



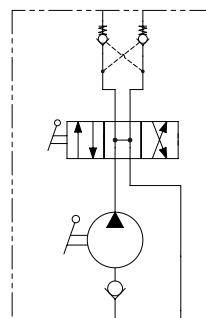
La pompa viene fornita con guarnizione sagomata + viti di fissaggio + leva di azionamento Ø 27 mm L=600 mm

The pump is supplied with shaped seal, fixing screws and acting lever Ø 1,06 inch 23 inch long

	01	02	03
<b>Codice ordinazione</b> <b>Ordering code</b>	<b>PMT</b>		

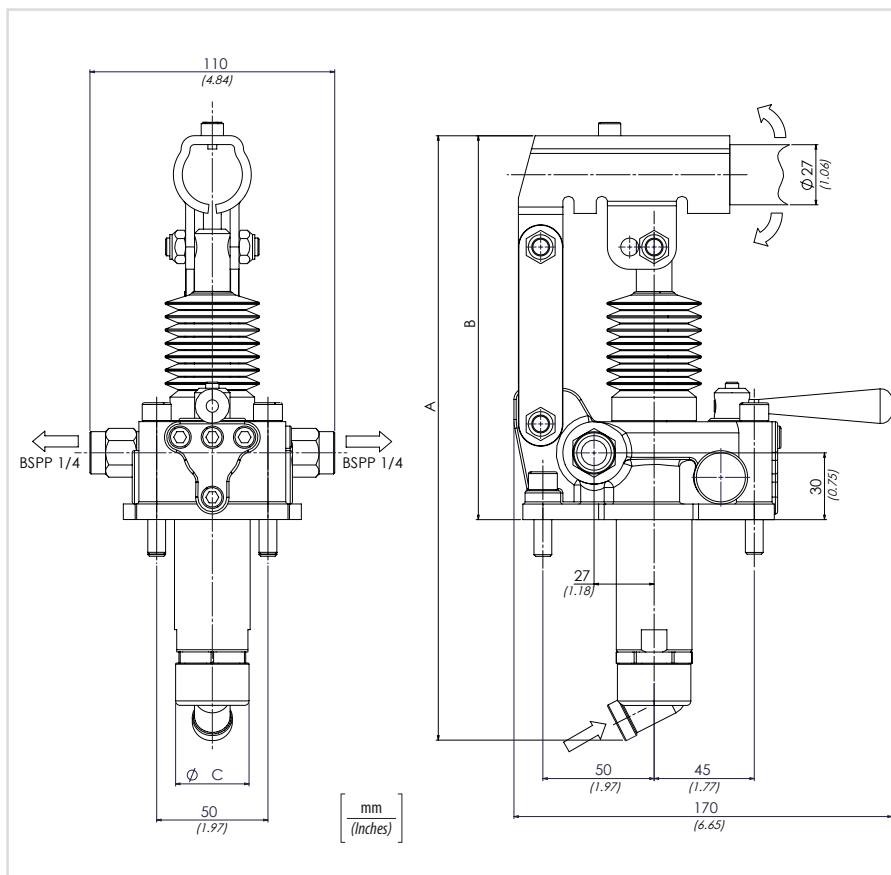
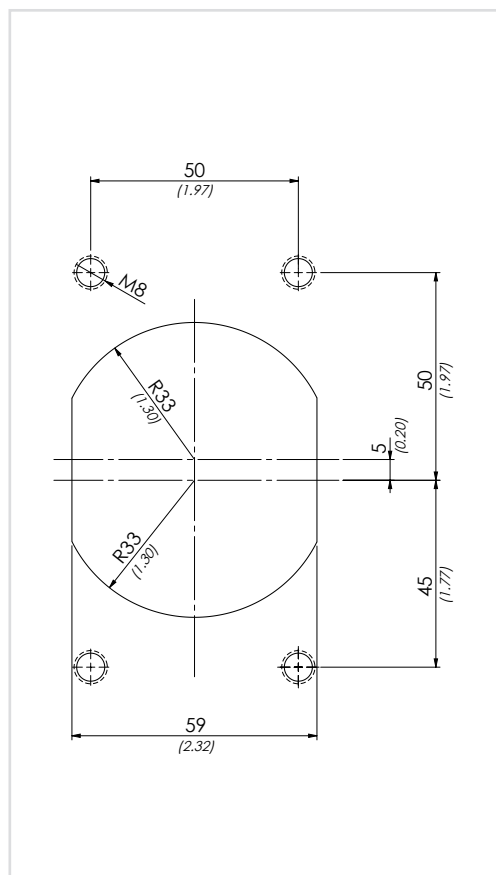
<b>01</b>	Pompa a mano doppio pompaggio per cilindro a doppio effetto con valvole di blocco (Double pumping hand pump with check valves for double acting cylinder)			<b>PMT</b>	
	Cilindrata (Displacement)	A	B	C	
	<b>6 cm<sup>3</sup></b> (0.37 in <sup>3</sup> )	<b>253</b> (9.96)	<b>166</b> (6.54)	<b>34</b> (1.34)	<b>6</b>
<b>02</b>	<b>12 cm<sup>3</sup></b> (0.73 in <sup>3</sup> )	<b>253</b> (9.96)	<b>166</b> (6.54)	<b>34</b> (1.34)	<b>12</b>
	<b>25 cm<sup>3</sup></b> (1.53 in <sup>3</sup> )	<b>273</b> (10.75)	<b>172</b> (6.77)	<b>34</b> (1.34)	<b>25</b>
	<b>45 cm<sup>3</sup></b> (2.75 in <sup>3</sup> )	<b>283</b> (11.14)	<b>172</b> (6.77)	<b>40</b> (1.57)	<b>45</b>
		Con soffiello (With rubber protection)			<b>P</b>
<b>03</b>	Optional	Con valvola di massima pressione su A e B (With relief valves on A and B)			<b>RVAB</b>
		Con valvola di massima pressione su B (With relief valves on B)			<b>RVB</b>

### Schema idraulico - Hydraulic circuit

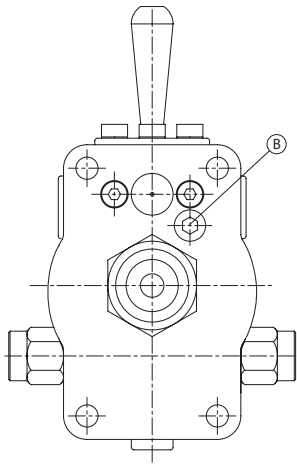


### Dati tecnici - Technical data

<b>Olio idraulico/Mineral oil</b>	<b>ISO 6743/4 (DIN 51524)</b>	
<b>Viscosità olio/Oil viscosity</b>	<b>15-250 mm<sup>2</sup>/s (15 to 250 cSt)</b>	
<b>Classe di contaminazione max con filtro</b>	<b>ISO 4406:1999 Classe 19/17/14</b>	
<i>Max contamination index with filter</i>		
<b>Temperatura dell'olio/Oil temperature</b>	<b>-20°C +80°C</b>	<b>-4°F + 176°F</b>
<b>Temperatura ambiente/Ambient temperature</b>	<b>-20°C +50°C</b>	<b>-4°F + 122°F</b>
<b>È indispensabile l'utilizzo di un filtro per proteggere la valvola (filtrazione consigliata 15 µm)</b>		
<i>It is necessary a filter use to protect the valve (advised filtration 15 µm)</i>		

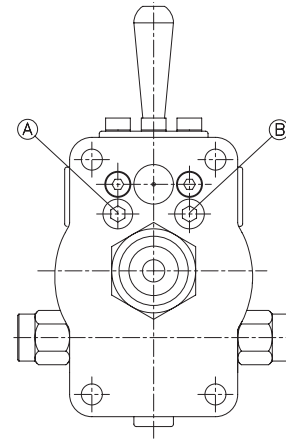


## RVB



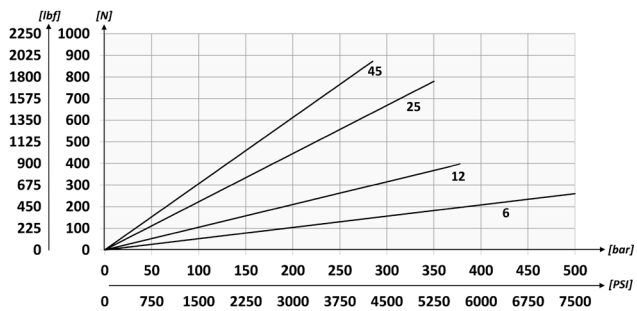
Valvola di massima (Relief valve) Molla 40/350 bar Spring 580/5075 PSI Taratura Standard 100 bar (Standard Setting) 1450 PSI

## RVAB



Valvola di massima (Relief valve) Molla 40/350 bar Spring 580/5075 PSI Taratura Standard 100 bar (Standard Setting) 1450 PSI

### Sforzo esercitato all'estremità della leva - Effort operating at the end of the lever



### Caratteristiche tecniche - Technical characteristics

Tipo Type	Pressione ottimale (bar) Optimal pressure (PSI)	Pressione max (bar) Max pressure (PSI)	Peso approssimativo (kg) Approx weight (lb)
<b>PMT6</b>	<b>420 (6090)</b>	<b>500 (7250)</b>	<b>4,20 (9.25)</b>
<b>PMT12</b>	<b>220 (3190)</b>	<b>380 (5510)</b>	
<b>PMT25</b>	<b>120 (1740)</b>	<b>350 (5075)</b>	
<b>PMT45</b>	<b>80 (1160)</b>	<b>280 (4060)</b>	