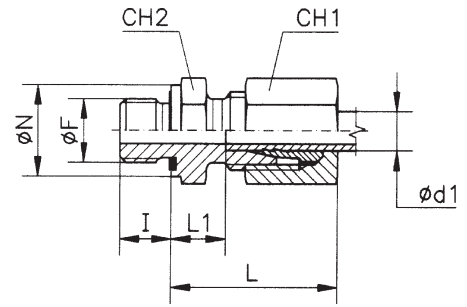




TN 92 GG

RACCORDO DI ESTREMITÀ DIRITTO GUARNIZIONE GOMMA
 UNION SIMPLE MÂLE JOINT EN CAOUTCHOUC
 MALE STUD COUPLINGS RUBBER SEAL
 GERADE EINSCHRAUBVERSCHRAUBUNGEN GUMMIDICHTUNG



Filettatura:
 Gas cilindrica
 Metrica cilindrica

Thread
 B.S.P. parallel
 Metric parallel

Filetage:
 Gaz cylindrique
 Métrique cylindrique

Einschraubgewinde:
 Whitworth-Rohrgewinde zylindrisch
 Metrisches Feingewinde zylindrisch

Forma E DIN 3852 Foglio 11

Forme E DIN 3852 Partie 11

Type E DIN 3852 Part 11

Form E DIN 3852 Teil 11

Serie Série Series Reihe	Ø Tubo Ø Tube Tube O.D. Rohr AD d ₁	PN	b)		b)		R				M				Peso Poids Weight Gewicht kg.x100 P.
			I	L	L1	CH1	Ø F	Ø N	CH2	Simbolo di ordinazione Références - Part. No. Bestell - Nr	Ø F	Ø N	CH2	Simbolo di ordinazione Références - Part. No. Bestell - Nr	
L	6	315	8	23	8,5	14	1/8"	14	14	TN 92 GG - 6 LR	10 x 1	14	14	TN 92 GG - 6 LM	2,5
	8		12	25	10	17	1/4"	19	19	TN 92 GG - 8 LR	12 x 1,5	17	17	TN 92 GG - 8 LM	4,5
	10		12	26	11	19	1/4"	19	19	TN 92 GG - 10 LR	14 x 1,5	19	19	TN 92 GG - 10 LM	4,7
	12		12	27	12,5	22	3/8"	22	22	TN 92 GG - 12 LR	16 x 1,5	22	22	TN 92 GG - 12 LM	6,5
	15		14	29	14	27	1/2"	27	27	TN 92 GG - 15 LR	18 x 1,5	24	24	TN 92 GG - 15 LM	11,5
	18		14	31	14,5	32	1/2"	27	27	TN 92 GG - 18 LR	22 x 1,5	27	27	TN 92 GG - 18 LM	13,0
	22	160	16	33	16,5	36	3/4"	32	32	TN 92 GG - 22 LR	26 x 1,5	32	32	TN 92 GG - 22 LM	18,0
	28		18	34	17,5	41	1"	40	41	TN 92 GG - 28 LR	33 x 2	40	41	TN 92 GG - 28 LM	25,0
	35		20	39	17,5	50	1" 1/4	50	50	TN 92 GG - 35 LR	42 x 2	50	50	TN 92 GG - 35 LM	41,0
	42		22	42	19	60	1" 1/2	55	55	TN 92 GG - 42 LR	48 x 2	55	55	TN 92 GG - 42 LM	46,0
S	6	630	12	28	13	17	1/4"	19	19	TN 92 GG - 6 SR	12 x 1,5	17	17	TN 92 GG - 6 SM	5,2
	8		12	30	15	19	1/4"	19	19	TN 92 GG - 8 SR	14 x 1,5	19	19	TN 92 GG - 8 SM	6,0
	10		12	31	15	22	3/8"	22	22	TN 92 GG - 10 SR	16 x 1,5	22	22	TN 92 GG - 10 SM	9,0
	12		12	33	17	24	3/8"	22	22	TN 92 GG - 12 SR	18 x 1,5	24	24	TN 92 GG - 12 SM	10,2
	14		14	37	19	27	1/2"	27	27	TN 92 GG - 14 SR	20 x 1,5	26	27	TN 92 GG - 14 SM	15,2
	16	400	14	37	18,5	30	1/2"	27	27	TN 92 GG - 16 SR	22 x 1,5	27	27	TN 92 GG - 16 SM	16,0
	20		16	42	20,5	36	3/4"	32	32	TN 92 GG - 20 SR	27 x 2	32	32	TN 92 GG - 20 SM	27,0
	25		18	47	23	46	1"	40	41	TN 92 GG - 25 SR	33 x 2	40	41	TN 92 GG - 25 SM	49,0
	30		20	50	23,5	50	1" 1/4	50	50	TN 92 GG - 30 SR	42 x 2	50	50	TN 92 GG - 30 SM	66,0
	38		315	22	57	26	60	1" 1/2	55	55	TN 92 GG - 38 SR	48 x 2	55	55	TN 92 GG - 38 SM

- Le dimensioni di ingombro si intendono a raccordo chiuso.
 - Les dimensions d'encombrement s'entendent raccord monté.

- Overall sizes are with closed fitting.
 - Baumaße sind ca.-Maße bei angezogener Überwurfmutter.

b) TN 92-15 LM - I = 12; L1 = 13.5

- Gamma di temperature senza riduzioni di pressione con i raccordi con guarnizioni gomma in NBR (di serie) e FPM (su richiesta):
 NBR (Perbunan): da -35 a +100°C - FPM (Viton): da -25 a +120°C
- Gamme de temperatures sans réductions de pression avec les raccords avec joints caoutchouc en NBR (di série) et FPM (sur demande): NBR (Perbunan): de -35 à +100°C - FPM (Viton): de -25 à +120°C
- Temperature range without pressure reductions with connections fitted with seals in NBR (standard) and FPM (to order): NBR (Perbunan): from -35 to +100°C - FPM (Viton): from -25 to +120°C
- Temperaturbereich ohne Druckabschläge bei Verschraubungen mit Gummidichtung aus NBR (serienmäßig) und FPM (auf Wunsch):
 NBR (Perbunan): -35 bis +100°C - FPM (Viton): -25 bis +120°C



RACCORDI SPECIALI - RACCORDS SPECIAUX - SPECIAL FITTINGS - SONDERVERSCHRAUBUNGEN

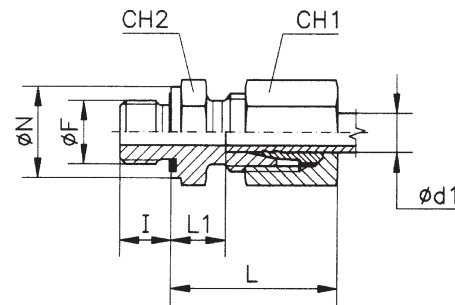
TN 92 GG

RACCORDO DI ESTREMITÀ DIRITTO GUARNIZIONE GOMMA

UNION SIMPLE MÂLE JOINT EN CAOUTCHOUC

MALE STUD COUPLINGS RUBBER SEAL

GERADE EINSCHRAUBVERSCHRAUBUNGEN GUMMIDICHTUNG



Filettatura:
Gas cilindrica
Metrica cilindrica

Thread
B.S.P. parallel
Metric parallel

Filetage:
Gaz cylindrique
Métrique cylindrique

Einschraubgewinde:
Whitworth-Rohrgewinde zylindrisch
Metrisches Feingewinde zylindrisch

Forma E DIN 3852 Foglio 11

Forme E DIN 3852 Partie 11

Type E DIN 3852 Part 11

Form E DIN 3852 Teil 11

Serie Série Series Reihe	Ø Tubo Ø Tube O.D. Rohr AD d _t	PN	I	L	L1	CH1	R				M			Peso Poids Weight Gewicht kg.x100 P.			
							Ø F	Ø N	CH2	Simbolo di ordinazione Références - Part. No. Bestell - Nr	Ø F	Ø N	CH2		Simbolo di ordinazione Références - Part. No. Bestell - Nr		
L	6	315	12	25	10	14	1/4"	19	19	TN 92GG - 6 LR	1/4"	-	-	-	-	3,5	
	6		12	26	11,5	14	3/8"	22	22	TN 92GG - 6 LR	3/8"	-	-	-	-	5,6	
	8		8	24	8,5	17	1/8"	14	14	TN 92GG - 8 LR	1/8"	-	-	-	-	3,1	
	8		12	26	11,5	17	3/8"	22	22	TN 92GG - 8 LR	3/8"	-	-	-	-	6,0	
	8		14	27	12	17	1/2"	27	27	TN 92GG - 8 LR	1/2"	-	-	-	-	9,0	
	10		8	26	11	19	1/8"	14	17	TN 92GG -10 LR	1/8"	-	-	-	-	4,0	
	10		12	27	12	19	-	-	-	-	16x1,5	22	22	TN 92GG -10 LM	16x1,5	6,0	
	10		12	27	12,5	19	3,8"	22	22	TN 92GG -10 LR	3,8"	18x1,5	24	24	TN 92GG -10 LM	18x1,5	7,0
	10		14	28	13	19	1/2"	27	27	TN 92GG -10 LR	1/2"	22x1,5	27	27	TN 92GG -10 LM	22x1,5	9,2
	12		12	26	12	22	1/4"	19	19	TN 92GG -12 LR	1/4"	14x1,5	19	19	TN 92GG -12 LM	14x1,5	6,1
	12		12	27	12,5	22	-	-	-	-	18x1,5	24	24	TN 92GG -12 LM	18x1,5	7,4	
	12		14	28	13	22	1/2"	27	27	TN 92GG -12 LR	1/2"	22x1,5	27	27	TN 92GG -12 LM	22x1,5	9,5
	15		12	29	13,5	27	3/8"	27	24	TN 92GG -15 LR	3/8"	16x1,5	22	24	TN 92GG -15 LM	16x1,5	9,7
	15		16	30	15	27	3/4"	32	32	TN 92GG -15 LR	3/4"	-	-	-	-	16,1	
	15		14	30	15	27	-	-	-	-	22x1,5	27	27	TN 92GG -15 LM	22x1,5	12,1	
	18		16	30	14,5	32	3/4"	32	32	TN 92GG -18 LR	3/4"	-	-	-	-	17,3	
	18		12	27	12,5	32	-	-	-	-	18x1,5	24	27	TN 92GG -18 LM	18x1,5	13,2	
	22		14	33	16,5	36	1/2"	27	32	TN 92GG -22 LR	1/2"	22x1,5	27	32	TN 92GG -22 LM	22x1,5	17,7
22	18	34	17,5	36	1"	40	41	TN 92GG -22 LR	1"	-	-	-	-	27,8			
28	16	34	17,5	41	3/4"	32	41	TN 92GG -28 LR	3/4"	-	-	-	-	25,6			
35	18	39	17,5	50	1"	40	46	TN 92GG -35 LR	1"	-	-	-	-	37,8			
S	8	630	12	30	15,5	19	3/8"	22	22	TN 92GG - 8 SR	3/8"	-	-	-	-	8,0	
	10		12	31	14,5	22	1/4"	19	19	TN 92GG -10 SR	1/4"	-	-	-	-	7,5	
	10		14	34	17,5	22	1/2"	27	27	TN 92GG -10 SR	1/2"	-	-	-	-	12,9	
	12		12	33	16,5	24	1/4"	19	22	TN 92GG -12 SR	1/4"	-	-	-	-	9,3	
	12		14	34	17,5	24	1/2"	27	27	TN 92GG -12 SR	1/2"	22x1,5	27	27	TN 92GG -12 SM	22x1,5	13,5
	14	12	36	18,5	27	3/8"	22	24	TN 92GG -14 SR	3/8"	-	-	-	-	12,8		
	16	400	12	36	18	30	3/8"	22	27	TN 92GG -16 SR	3/8"	18x1,5	24	27	TN 92GG -16 SM	18x1,5	15,3
	16		16	39	20,5	30	3/4"	32	32	TN 92GG -16 SR	3/4"	-	-	-	-	22,6	
	20		14	42	20,5	36	1/2"	27	32	TN 92GG -20 SR	1/2"	-	-	-	-	24,3	
	25		16	47	23	46	3/4"	32	41	TN 92GG -25 SR	3/4"	-	-	-	-	46,5	
30	18		50	23,5	50	1"	40	46	TN 92GG -30 SR	1"	-	-	-	-	57,8		
38	315	20	57	26	60	1" 1/4	50	55	TN 92GG -38 SR	1" 1/4	-	-	-	-	91,9		

- Le dimensioni di ingombro si intendono a raccordo chiuso.
- Les dimensions d'encombrement s'entendent raccord monté.

- Overall sizes are with closed fitting.
- Baumaße sind ca.-Maße bei angezogener Überwurfmutter.

- Gamma di temperature senza riduzioni di pressione con i raccordi con guarnizioni gomma in NBR (di serie) e FPM (su richiesta):
NBR (Perbunan): da -35 a +100°C - FPM (Viton): da -25 a +120°C
- Gamme de températures sans réductions de pression avec les raccords avec joints caoutchouc en NBR (di série) et FPM (sur demande):
NBR (Perbunan): de -35 à +100°C - FPM (Viton): de -25 à +120°C
- Temperature range without pressure reductions with connections fitted with seals in NBR (standard) and FPM (to order):
NBR (Perbunan): from -35 to +100°C - FPM (Viton): from -25 to +120°C
- Temperaturbereich ohne Druckabschläge bei Verschraubungen mit Gummidichtung aus NBR (serienmäßig) und FPM (auf Wunsch):
NBR (Perbunan): -35 bis +100°C - FPM (Viton): -25 bis +120°C