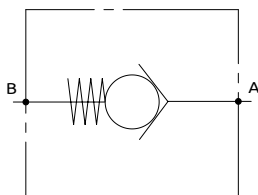
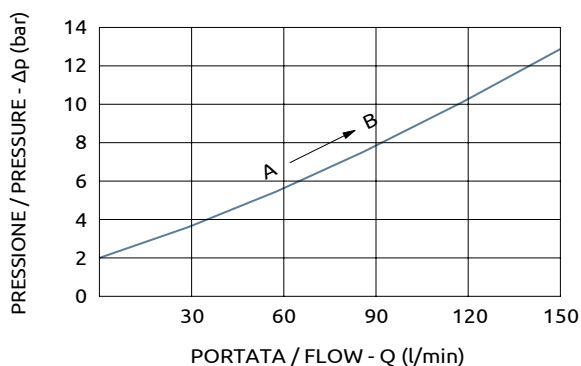




## Valvola unidirezionale a cartuccia Cartridge check valve

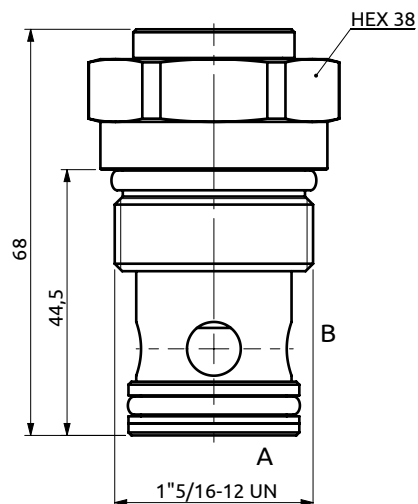


CURVE CARATTERISTICHE  
PERFORMANCE CURVES



CODICE SEDE	CAVITY CODE
-------------	-------------

HBS.97.U.02A (Pag. 99.01.01)	
------------------------------	--



## DESCRIZIONE

Sono valvole on/off che consentono flusso libero in un verso e lo bloccano nel verso contrario. Vengono realizzate in corpi esagonali in acciaio adatti ad essere montati in linea con i tubi. Sono disponibili con 3 diversi valori di taratura: 0.5 bar, 2 bar, 5 bar.

## DESCRIPTION

These valves allow free flow in a direction and stop it in the opposite direction. They are built in hexagonal bodies made of steel, suitable to be mounted in line with the hoses. They are available with 3 different setting values: 0.5 bar, 2 bar, 5 bar.

## COPPIA DI SERRAGGIO

## INSTALLATION TORQUE

90 Nm

Codice Ordinazione	Pressione d'inizio Apertura	Portata Massima	Pressione Max	Peso
Ordering Code	Cracking Pressure	Max Flow	Max Pressure	Weight
C129700.01.00	4 bar	150 l/min	400 bar	0.3 kg