

Schema idraulico - Hydraulic circuit



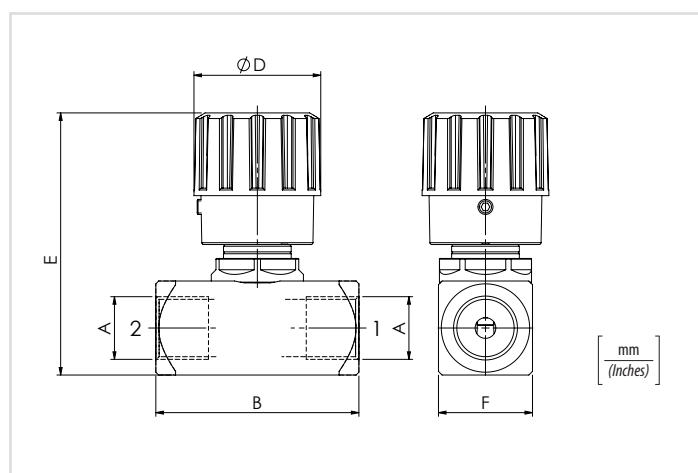
Codice ordinazione  
Ordering code

01	02
<b>STB</b>	

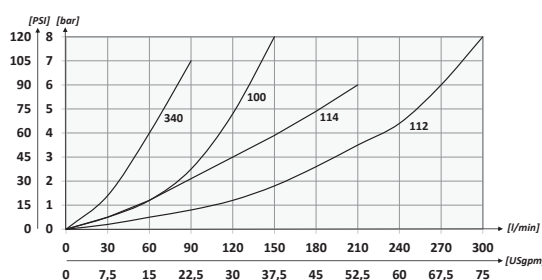
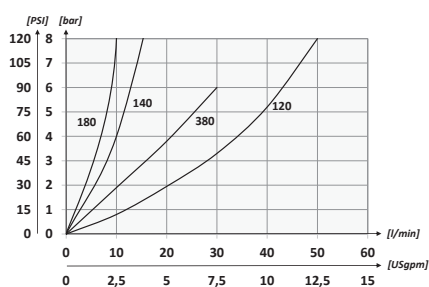
<b>01</b>	Valvole di controllo flusso bidirezionali ( <i>Bidirectional flow control valves</i> )	<b>STB</b>	
<b>02</b>	Dimensione ( <i>Size</i> )	BSPP 1/8	<b>180</b>
		BSPP 1/4	<b>140</b>
		BSPP 3/8	<b>380</b>
		BSPP 1/2	<b>120</b>
		BSPP 3/4	<b>340</b>
		BSPP 1	<b>100</b>
		BSPP 1-1/4	<b>114</b>
		BSPP 1-1/2	<b>112</b>

Dati tecnici - Technical data

Olío idraulico/Mineral oil	ISO 6743/4 (DIN 51524)	
Viscosità olio/Oil viscosity	15-250 mm <sup>2</sup> /s (15 to 250 cSt)	
Classe di contaminazione max con filtro Max contamination index with filter	ISO 4406:1999 Classe 19/17/14	
Temperatura dell'olio/Oil temperature	-20°C +80°C	-4°F + 176°F
Temperatura ambiente/Ambient temperature	-20°C +50°C	-4°F + 122°F
È indispensabile l'utilizzo di un filtro per proteggere la valvola (filtrazione consigliata 15 µm) It is necessary a filter use to protect the valve (advised filtration 15 µm)		



Performances



Caratteristiche tecniche - Technical characteristics

Tipo Type	A	Portata max (l/min) Max flow (USgpm)	Pressione max (bar) Max pressure (PSI)	B	D	E	F	Peso approssimativo (kg) Approx weight (lb)
<b>STB180</b>	BSPP 1/8	10 (2.6)	<b>400 (5800)</b>	44 (1.73)	20 (0.79)	53 (2.09)	20 (0.79)	0,15 (0.33)
<b>STB140</b>	BSPP 1/4	15 (4)		54 (2.13)	33 (1.30)	71,5 (2.81)	25 (0.98)	0,29 (0.70)
<b>STB380</b>	BSPP 3/8	30 (7.9)		64 (2.52)		72 (2.83)	30 (1.18)	0,26 (0.57)
<b>STB120</b>	BSPP 1/2	50 (13.2)		81 (3.19)	42 (1.65)	94 (3.70)	40 (1.57)	1,02 (2.25)
<b>STB340</b>	BSPP 3/4	80 (21.1)		<b>102 (4.01)</b>	53 (2.09)	99 (3.90)	45 (1.77)	1,38 (3.04)
<b>STB100</b>	BSPP 1	150 (39.6)	121,5 (4.78)			55 (2.17)	2,2 (4.8)	
<b>STB114</b>	BSPP 1-1/4	200 (52.8)	131,5 (5.18)			65 (2.56)	3 (6.6)	
<b>STB112</b>	BSPP 1-1/2	300 (79.2)	<b>350 (5075)</b>					