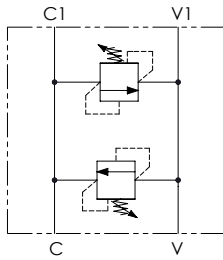


Schema idraulico - Hydraulic circuit



Caratteristiche tecniche - Technical characteristics

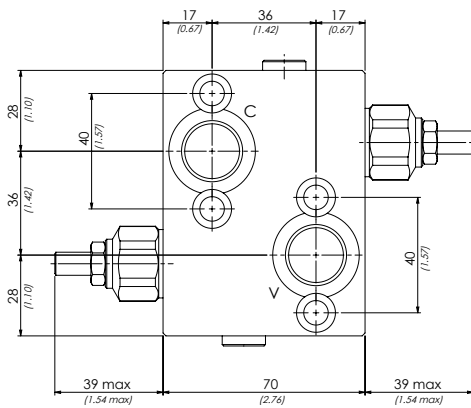
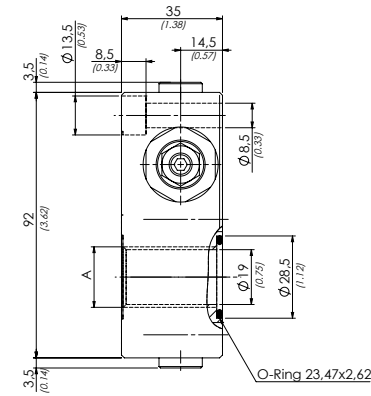
Tipo Type	A	Portata max Max flow l/min-USgpm	Pressione max Max pressure bar/PSI	Peso approssimativo Approx weight kg/lb	Valvola tipo Type of valve
DCF120	BSPP 1/2	40 (10.6)	350 (5075)	1,5 (3.3)	VMD40S

Codice ordinazione Ordering code	01	02	03
	DCF		

01	Valvole antiurto doppie incrociate (Double cross line direct acting relief valves)	DCF
02	Dimensione (Size)	120
03	Molla (Spring) 10/40 bar (145/580 PSI) max	Incremento pressione al giro (Press. increase) 12 bar/al giro (174 PSI/turn)
	Molla (Spring) 20/210 bar (290/3045 PSI) max	Incremento pressione al giro (Press. increase) 33 bar/al giro (479 PSI/turn)
	Molla (Spring) 70/350 bar (1015/5075 PSI) max	Incremento pressione al giro (Press. increase) 70 bar/al giro (1015 PSI/turn)

Dati tecnici - Technical data

Olio idraulico/Mineral oil	ISO 6743/4 (DIN 51524)	
Viscosità olio/Oil viscosity	15-250 mm²/s (15 to 250 cSt)	
Classe di contaminazione max con filtro Max contamination index with filter	ISO 4406:1999 Classe 19/17/14	
Temperatura dell'olio/Oil temperature	-20°C +80°C	-4°F + 176°F
Temperatura ambiente/Ambient temperature	-20°C +50°C	-4°F + 122°F
È indispensabile l'utilizzo di un filtro per proteggere la valvola (filtrazione consigliata 15 µm) It is necessary a filter use to protect the valve (advised filtration 15 µm)		



mm
(Inches)

Performances

