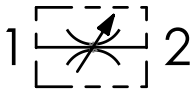


Schema idraulico - Hydraulic circuit

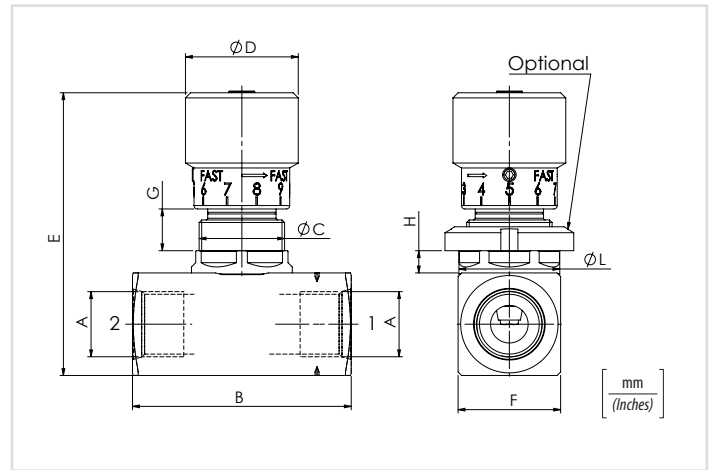


Dati tecnici - Technical data

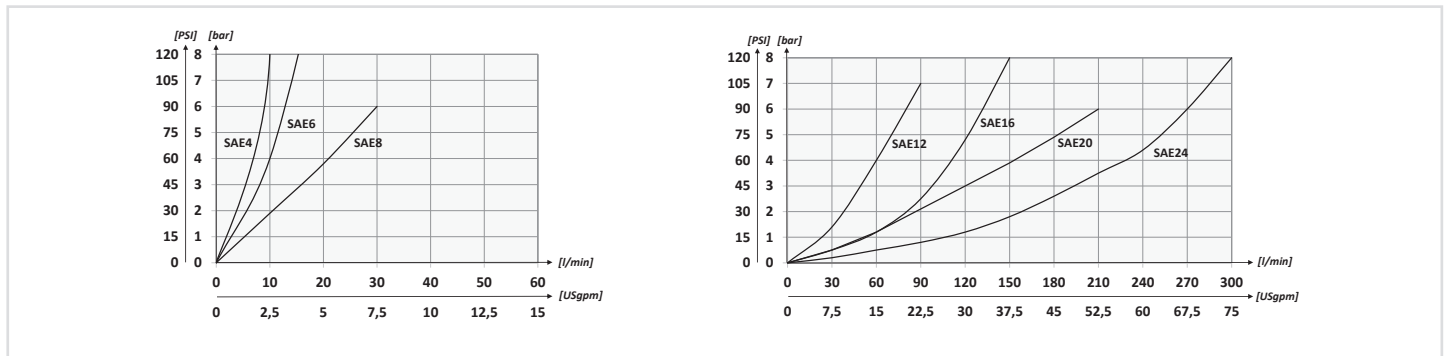
Olio idraulico/Mineral oil	ISO 6743/4 (DIN 51524)		
Viscosità olio/Oil viscosity	15-250 mm ² /s (15 to 250 cSt)		
Classe di contaminazione max con filtro Max contamination index with filter	ISO 4406:1999 Classe 19/17/14		
Temperatura dell'olio/Oil temperature	-20°C +80°C	-4°F + 176°F	
Temperatura ambiente/Ambient temperature	-20°C +50°C	-4°F + 122°F	
È indispensabile l'utilizzo di un filtro per proteggere la valvola (filtrazione consigliata 15 µm) It is necessary a filter use to protect the valve (advised filtration 15 µm)			

Codice ordinazione Ordering code	01	02
	STBF	

01	Valvole di controllo flusso bidirezionali (Bidirectional flow control valves)	STBF	
02	Dimensione (Size)	7/16-20UNF Small	45
		7/16-20UNF	4
		9/16-18UNF	6
		3/4-16UNF	8
		1-1/16-12UN	12
		1-5/16-12UN	16
		1-5/8-12UN	20
	1-7/8-12UN	24	



Performances



Caratteristiche tecniche - Technical characteristics

Tipo Type	A	Portata max (l/min) Max flow (USgpm)	Pressione max (bar) Max pressure (PSI)	B	C	D	E	F	G	H	L	Optional Type	Peso approssimativo (kg) Approx weight (lb)
STBF45	7/16-20UNF	15 (4)	400 (5800)	54 (2.13)	M20x1	33 (1.30)	75 (2.95)	20 (0.79)	7,5 (0.29)	6 (0.24)	24,5 (0.96)	84100022	0,22 (0.48)
STBF4								25 (0.98)					0,34 (0.75)
STBF6	9/16-18UNF	30 (7.9)					64 (2.52)	M25x1,5	81 (3.19)	30 (1.18)	9 (0.35)	7 (0.28)	29,5 (1.16)
STBF8	3/4-16UNF	50 (13.2)		81 (3.19)	M35x1,5	42 (1.65)	110 (4.33)	40 (1.57)	15,5 (0.61)	8 (0.31)	39,5 (1.55)	84100024	1,1 (2.42)
STBF12	1-1/16-12UN	80 (21.1)		102 (4.02)									M45x1,5
STBF16	1-5/16-12UN	150 (39.6)			350 (5075)	M45x1,5	53 (2.09)	137 (5.39)	55 (2.17)	10 (0.39)	50 (1.96)	84100030	
STBF20	1-5/8-12UN	200 (52.8)		102 (4.02)									M45x1,5
STBF24	1-7/8-12UN	300 (79.2)	102 (4.02)	M45x1,5	53 (2.09)	147 (5.78)	65 (2.56)	10 (0.39)	50 (1.96)	84100030	3,17 (7)		