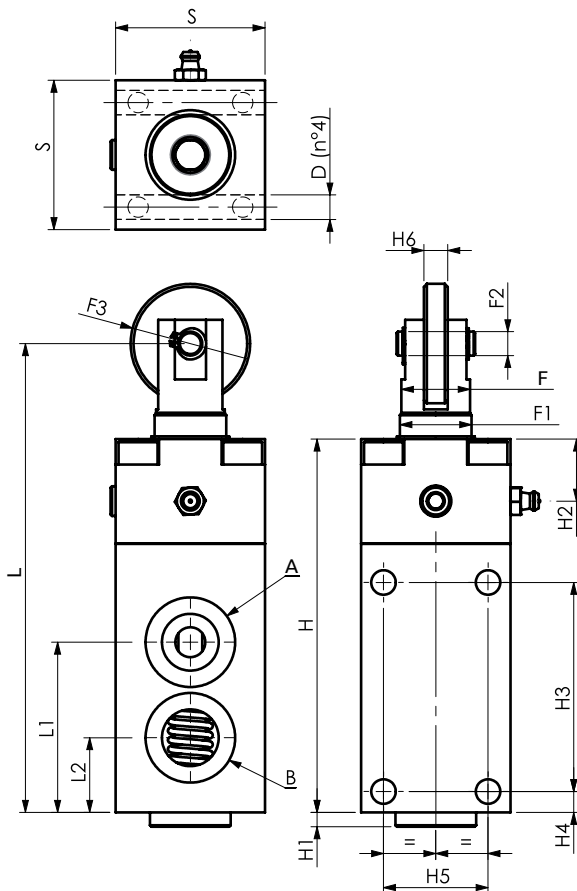
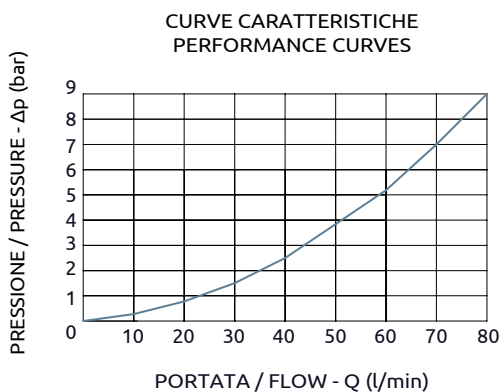
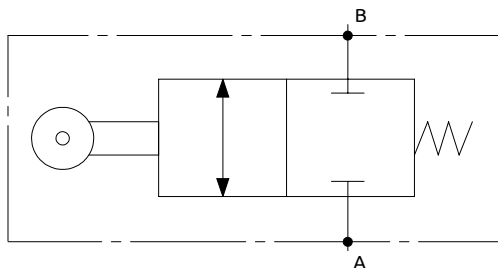


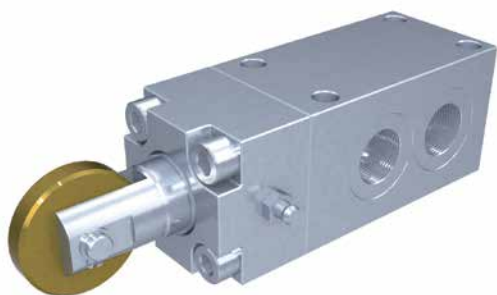


Valvola di fine corsa
End stroke valve



Corpo in acciaio / Steel body

A200401.09.00	157	57	25	50	125	5	20	70	7	35	8	Ø23	Ø24	Ø8	Ø40	Ø8.2
COD.	L	L1	L2	S	H	H1	H2	H3	H4	H5	H6	F	F1	F2	F3	D



DESCRIZIONE	DESCRIPTION
La valvola blocca normalmente il flusso nelle due direzioni e permette il flusso libero bidirezionale in posizione "premuta". Per una minore forza d'apertura è consigliato utilizzarla col flusso da A verso B.	The valve normally locks the oil flow in both directions. Free birectional flow in switched position. For a lower opening force is recommended for use with flow from A to B.

Codice Ordinazione	Pressione Max	Portata Massima	Corsa Massima	Dimensione Porte	Peso
Ordering Code	Max Pressure	Max Flow	Max Stroke	Port Size	Weight
A200401.09.00	400 bar	80 l/min	7 mm	1/2"G	2.3 kg