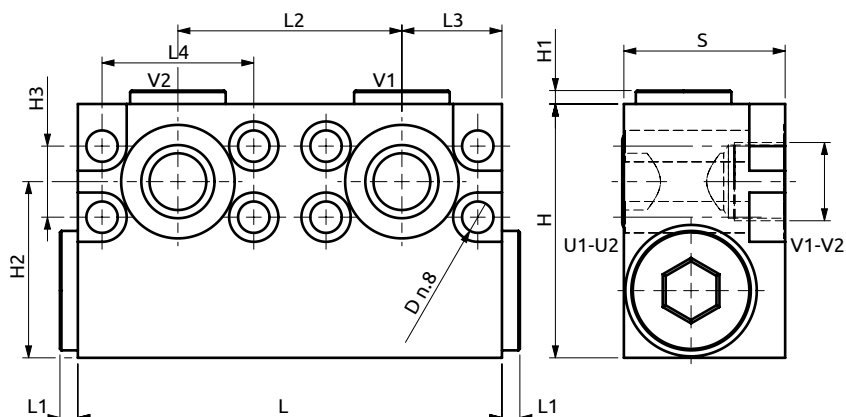
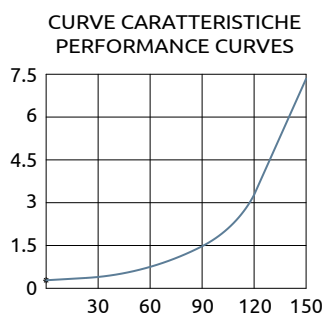
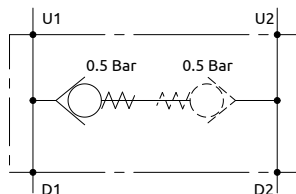


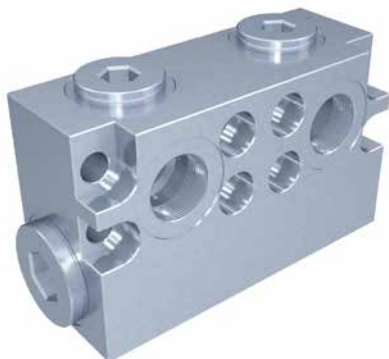


Valvola anticavitazione flangiata Anticavitation flangeable valve



Corpo in acciaio / Steel body

A908200.01.00	142	6	75	33.5	50.8	54	85	4.5	59	23.8	Ø10.5
COD.	L	L1	L2	L3	L4	S	H	H1	H2	H3	D



DESCRIZIONE	DESCRIPTION
Valvola anticavitazione con attacco 3/4" SAE 6000.	Anticavitation valve with 3/4" SAE 6000 ports.

Codice Ordinazione	Pressione di Lavoro	Pressione Max	Dimensione Porte	Peso
Ordering Code	Working Pressure	Max Pressure	Port Size	Weight
A908200.01.00	320 bar	350 bar	3/4"G	3.9 kg