

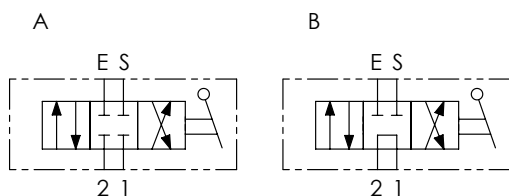


Codice ordinazione
Ordering code

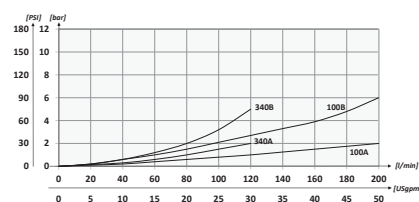
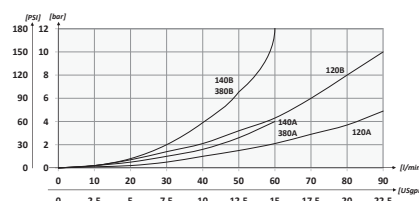
01	02	03
IDF4		

01	Deviatori di flusso a 4 vie (4 ways flow diverters)	IDF4
02	Dimensione (Size)	BSPP 1/4 140
		BSPP 3/8 380
		BSPP 1/2 120
		BSPP 3/4 340
		BSPP 1 100
03	Schema (Circuit)	Centro chiuso (Closed centre) A
		Centro aperto (Open centre) B

Schema idraulico - Hydraulic circuit

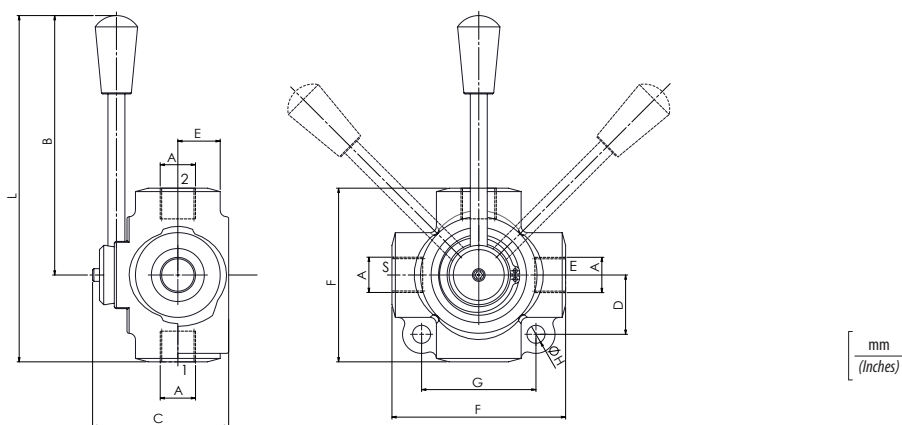


Performances



Dati tecnici - Technical data

Olio idraulico/Mineral oil	ISO 6743/4 (DIN 51524)
Viscosità olio/Oil viscosity	15-250 mm ² /s (15 to 250 cSt)
Classe di contaminazione max con filtro Max contamination index with filter	ISO 4406:1999 Classe 19/17/14
Temperatura dell'olio/Oil temperature	-20°C +80°C -4°F + 176°F
Temperatura ambiente/Ambient temperature	-20°C +50°C -4°F + 122°F
Trafilamento massimo Max internal leakage	7 gocce al min. 200 bar 7 drops-min 2900 PSI
È indispensabile l'utilizzo di un filtro per proteggere la valvola (filtrazione consigliata 15 µm) It is necessary a filter use to protect the valve (advised filtration 15 µm)	



Caratteristiche tecniche - Technical characteristics

Tipo Type	A	Portata max (l/min) Max flow (USgpm)	Pressione max (bar) Max pressure (PSI)	B	C	D	E	F	G	H	L	Peso approssimativo (kg) Approx weight (lb)				
IDF4140	BSPP 1/4	60 (15.8)	350 (5075)	115 (4.53)	63 (2.48)	28 (1.10)	24 (0.94)	80 (3.15)	54 (2.13)	8,5 (0.33)	155 (6.10)	1,3 (2.8)				
IDF4380	BSPP 3/8											1,87 (4.06)				
IDF4120	BSPP 1/2	90 (23.8)							77 (3.03)	38 (1.50)	31 (1.22)	94 (3.70)	74 (2.91)	10,5 (0.41)	162 (6.38)	2,8 (6.1)
IDF4340	BSPP 3/4	120 (31.7)														2,5 (5.51)
IDF4100	BSPP 1	200 (52.8)														