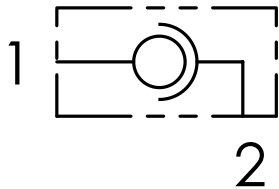


Codice ordinazione Ordering code	01 GG90	02
-------------------------------------	-------------------	----

01	Giunti girevoli a 90° (90° rotating couplings)	GG90	
02	Dimensione (Size)	BSPP 1/4	140
		BSPP 3/8	380
		BSPP 1/2	120
		BSPP 3/4	340
		BSPP 1	100

Schema idraulico - Hydraulic circuit



Dati tecnici - Technical data

Olio idraulico/Mineral oil	ISO 6743/4 (DIN 51524)
Viscosità olio/Oil viscosity	15-250 mm ² /s (15 to 250 cSt)
Classe di contaminazione max con filtro Max contamination index with filter	ISO 4406:1999 Classe 19/17/14
Temperatura dell'olio/Oil temperature	-20°C +80°C -4°F + 176°F
Temperatura ambiente/Ambient temperature	-20°C +50°C -4°F + 122°F
È indispensabile l'utilizzo di un filtro per proteggere la valvola (filtrazione consigliata 15 µm) It is necessary a filter use to protect the valve (advised filtration 15 µm)	

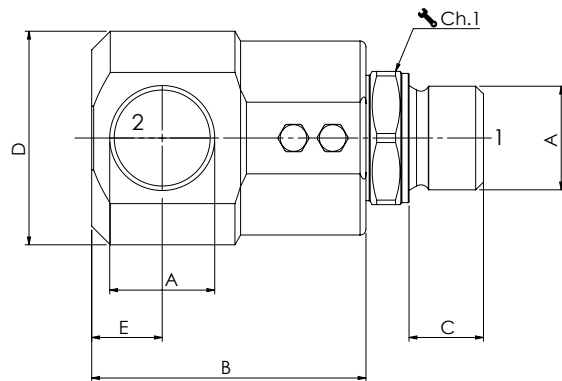
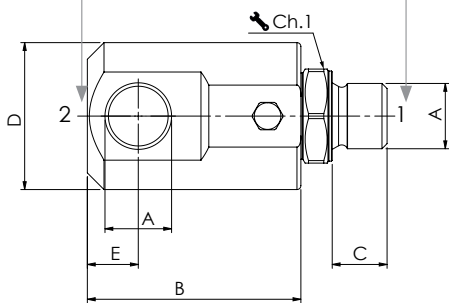
Coppie di serraggio raccordo Tightening torques for stud

②	Nm
BSPP 1/4	40
BSPP 3/8	90
BSPP 1/2	120
BSPP 3/4	210
BSPP 1	370

Coppie di serraggio femmina girevole 60° 60° female swivel ends tightening torque values

①	Nm
BSPP 1/4	20
BSPP 3/8	35
BSPP 1/2	60
BSPP 3/4	115
BSPP 1	140

[mm
(Inches)]



Caratteristiche tecniche - Technical characteristics

Tipo Type	A	Portata max Max flow l/min-USgpm	Pressione max Max pressure bar/PSI	Pressione max in rotazione Max rotation pressure bar/PSI	Velocità max di rotazione Max rotation speed rev/min	B	C	D	E	L	Ch. 1	Peso approssimativo Approx weight kg/lb
GG90140	BSPP 1/4	25 (6.6)	400 (5800)	200 (2900)	212	50 (1.97)	11 (0.43)	33,5 (1.32)	11 (0.43)	69 (2.71)	19	0,31 (0.68)
GG90380	BSPP 3/8	35 (9.2)				54 (2.13)	14 (0.55)	37,5 (1.48)	13 (0.51)	76 (2.99)	24	0,41 (0.90)
GG90120	BSPP 1/2	60 (15.8)	300 (4350)	150 (2175)	160	63 (2.48)	15 (0.59)	39,5 (1.56)	14 (0.55)	87 (3.43)	27	0,52 (1.15)
GG90340	BSPP 3/4	100 (26.4)				70 (2.76)	19 (0.75)	54,5 (2.15)	18 (0.71)	100 (3.94)	34	0,96 (2.11)
GG90100	BSPP 1	180 (47.5)				80 (3.15)	21 (0.83)	59 (2.32)	25 (0.98)	113 (4.45)	41	1,25 (2.75)