

Многосекционные насосы типа PFEX, PFRX, PVPCX2E

Пластинчатые, поршневые, нерегулируемые или регулируемые

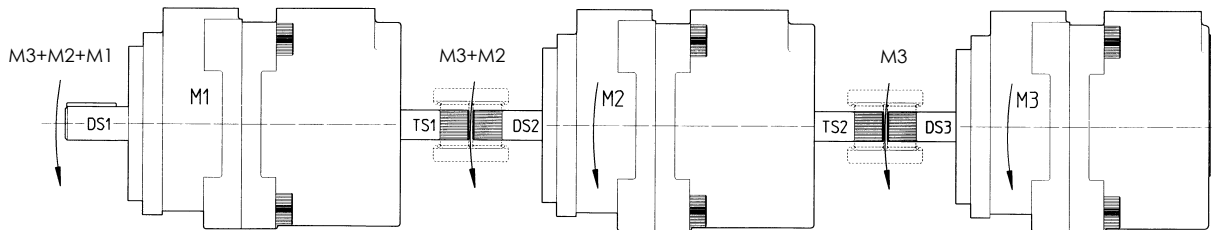
Многосекционные насосы, скомпонованные из различных пластинчатых, радиально-поршневых или шестеренных насосов, собранных по модульному принципу:

PFEX, см. раздел [1], состоит из пластинчатых насосов PFE (табл. A005 и A007) или PFED (табл. A180);

PFRX, см. раздел [2], состоит из пластинчатых насосов PFE (табл. A005 и A007) и радиально-поршневых насосов PFR (табл. A045)

POX, см. раздел [3], состоит из радиально-поршневых насосов PFR (табл. A045) и шестеренных насосов PFG (табл. A055)

В многосекционных насосах необходимо убедиться, что макс. крутящий момент, на приводном валу и на каждом промежуточном валу не превышает установленного предела. В частности, крутящий момент на приводном валу – это сумма моментов, необходимых для функционирования каждого насоса.



На рисунке показано:

M1, M2, M3 = крутящие моменты, необходимые для работы каждого насоса (данные из «зависимости крутящего момента от давления» для каждого насоса).

$L_{DS1}, L_{DS2}, L_{DS3}$ = пределы по крутящему моменту на приводных валах.

L_{TS1}, L_{TS2} = пределы по крутящему моменту на конце.

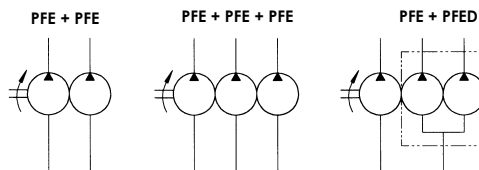
Уровень крутящего момента, необходимый для работы каждого насоса и пределы по крутящему моменту на приводных валах показаны в технических таблицах для базовых насосов.

Для многосекционных насосов, должны быть выполнены следующие проверки:

- а) $M3 \leq L_{TS2}$
- б) $M3 + M2 \leq L_{DS2}$
- в) $M3 + M2 \leq L_{TS1}$
- г) $M3 + M2 + M1 \leq L_{DS1}$

1 МНОГОСЕКЦИОННЫЕ ПЛАСТИНЧАТЫЕ НАСОСЫ PFEX2, PFEX3, PFEXD

PFEX* - нерегулируемые пластинчатые многосекционные насосы. Они могут быть двойными (состоят из двух насосов типа PFE) или тройными (состоят из трех PFE или одного PFE и одного PFED).



По техническим характеристикам насосов PFE-*1, см. табл. A005; по техническим характеристикам PFE-*2 см. табл. A007; по техническим характеристикам насосов PFED см. табл. A180.

1.1 КОД МОДЕЛИ ДЛЯ PFEX*

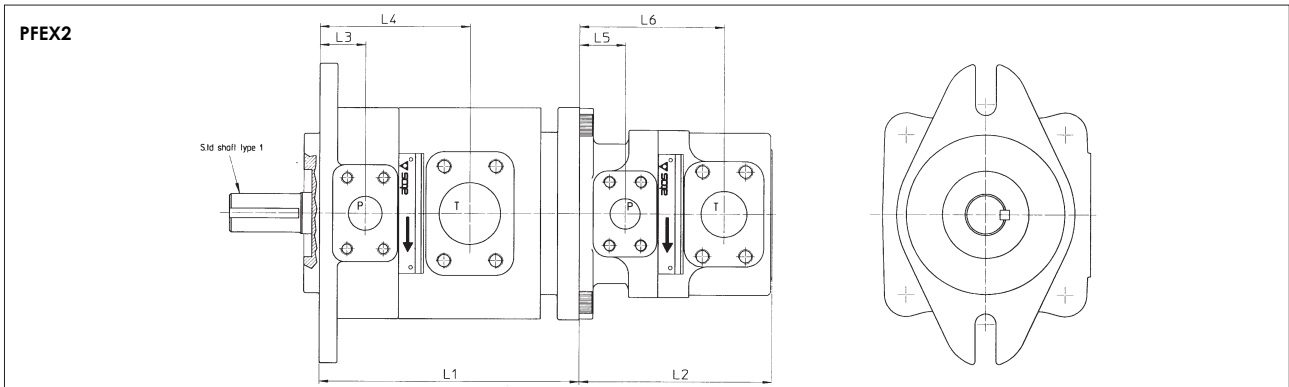
PFEX	2	- 42	045	/31028 /	3	D	**	/*
Многосекционный пластинчатый насос нерегулируемый								Синтетические жидкости WG = вода-гликоль PE = эфиры фосфорной кислоты
2 = двойной насос, состоит из двух насосов типа PFE 3 = тройной насос, состоит из трех насосов типа PFE D = тройной насос, состоит из одного насоса типа PFE и одного насоса типа PFED, см. замечание (1) Насосы собраны по уменьшению размера.							Номер партии	
Размер первого насоса: 31, 41, 51, 32, 42, 52							Направление вращения (вид со стороны конца вала): D = по часовой стрелке (стандартная поставка, если не указано другое) S = против часовой стрелки Замечание: насосы PFE нереверсивны	
Рабочий объем первого насоса [см³/об] для PFE 31: 016, 022, 028, 036, 044 для PFE 41: 029, 037, 045, 056, 070, 085 для PFE 51: 090, 110, 129, 150 для PFE 32: 022, 028, 036, для PFE 42: 045, 056, 070, 085 для PFE 52: 090, 110, 129, 150						Приводной вал Цилиндрический шпоночный 1 = (только для PFE-31, 41, 51) стандарт 2 = (только для PFE-41 и PFE-51) по ISO/DIN 3019 3 = для высоких крутящих моментов Шлицевой 5 = стандарт 6 = для высоких крутящих моментов		
Размер и рабочий объем [см³/об] второго (и третьего) насоса								

Замечание:

(1) PFEXD возможен только в следующих комбинациях: PFE-4* +

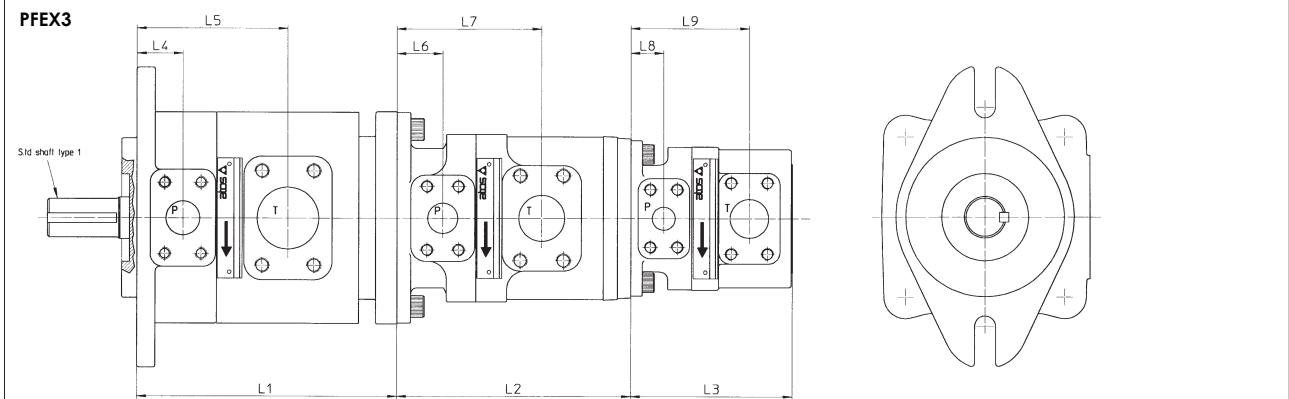
(2) многосекционные насосы поставляются только с входным и выходным каналами на одной линии. Расположение каналов может быть легко изменено вращением насоса.

1.2 РАЗМЕРЫ МНОГОСЕКЦИОННЫХ НАСОСОВ ТИПА PFEX2, PFEX3, PFEXD [мм]



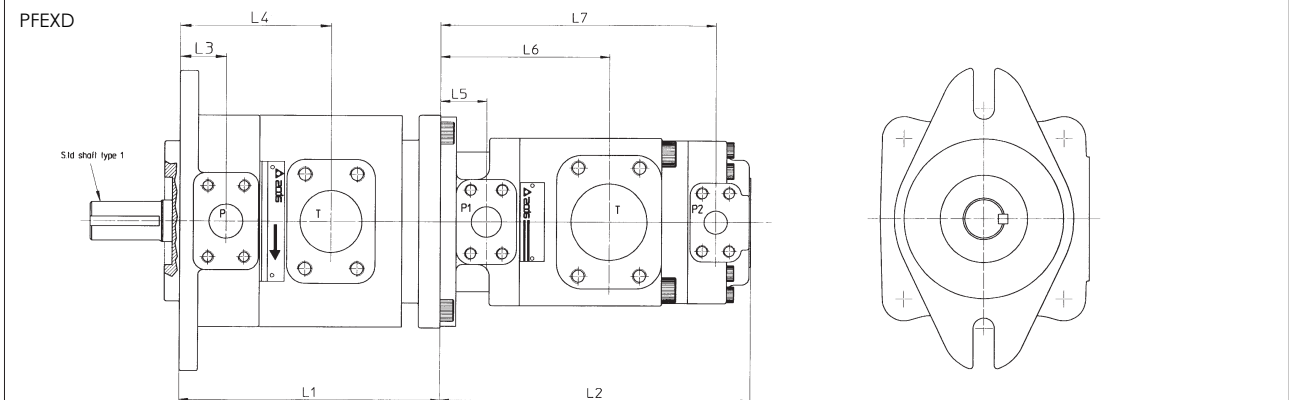
По отсутствующим деталям с А005 и А007

Насосы	Первый элемент	Второй элемент	L1	L2	L3	L4	L5	L6
PFEX2-32***/31***/*	PFEXA-32***/*	PFE-31***/5	164	134,5	27,5	98,5	27,5	98,5
PFEX2-42***/31***/*	PFEXA7-42***/*	PFE-31***/7	194	134,5	38	120	27,5	98,5
PFEX2-42***/41***/*	PFEXB7-42***/*	PFE-41***/7	203	160	38	120	38	120
PFEX2-52***/31***/*	PFEXA7-52***/*	PFE-31***/7	206	134,5	38	125	27,5	98,5
PFEX2-52***/41***/*	PFEXB7-52***/*	PFE-41***/7	215,5	160	38	125	38	120
PFEX2-52***/51***/*	PFEXC-52***/*	PFE-51***/5	230	186,5	38	125	38	125



По отсутствующим деталям с А005 и А007

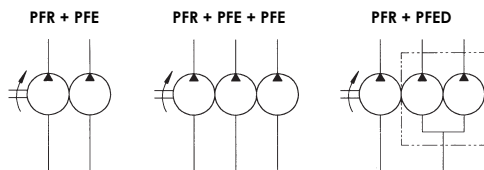
Насосы	Первый элемент	Второй элемент	Третий элемент	L1	L2	L3	L4	L5	L6	L7	L8	L9
PFEX3-32***/31***/31***/*	PFEXA-32***/*	PFEXA-31***/5	PFE-31***/5	164	164	134,5	27,4	98,5	27,4	98,5	24,7	98,5
PFEX3-42***/31***/31***/*	PFEXA7-42***/*	PFEXA-31***/7	PFE-31***/5	203	164	134,5	38	120	27,4	98,5	24,7	98,5
PFEX3-42***/41***/31***/*	PFEXB7-42***/*	PFEXA7-41***/7	PFE-31***/7	203	194	134,5	38	120	38	120	24,7	98,5
PFEX3-42***/41***/41***/*	PFEXB7-42***/*	PFEXB7-41***/7	PFE-41***/7	203	203	160	38	120	38	120	38	120
PFEX3-52***/31***/31***/*	PFEXA7-52***/*	PFEXA-31***/7	PFE-31***/5	206	164	134,5	38	125	24,7	98,5	24,7	98,5
PFEX3-52***/41***/31***/*	PFEXB7-52***/*	PFEXA7-41***/7	PFE-31***/7	215,5	194	134,5	38	125	38	120	24,7	98,5
PFEX3-52***/41***/41***/*	PFEXB7-52***/*	PFEXB7-41***/7	PFE-41***/7	215,5	203	160	38	125	38	120	38	120
PFEX3-52***/51***/31***/*	PFEXC-52***/*	PFEXA7-51***/5	PFE-31***/7	230	206	134,5	38	125	38	125	24,7	98,5
PFEX3-52***/51***/41***/*	PFEXC-52***/*	PFEXB7-51***/5	PFE-41***/7	230	206	160	38	125	38	125	38	120
PFEX3-52***/51***/51***/*	PFEXC-52***/*	PFEXC-51***/5	PFE-51***/5	230	230	186,5	38	125	38	125	38	125



Насосы	Первый элемент	Второй элемент	L1	L2	L3	L4	L5	L6	L7
PFEXD-42***/43***/0**	PFEXB7-42***	PFED-43***/0**/7	203	256	38	120	38	139,6	227,7
PFEXD-52***/43***/0**	PFEXB7-52***	PFED-43***/0**/7	215,5	256	38	125	38	199,6	227,7
PFEXD-42***/54***/0**	PFEXC-52***	PFED-54***/0**/5	230	288	38	125	38	152,3	261,8

2 МНОГОСЕКЦИОННЫЕ ПОРШНЕВЫЕ/ПЛАСТИНЧАТЫЕ НАСОСЫ PFRX2E, PFRX3E, PFRXDE

PFRX*E – нерегулируемые многосекционные поршневые/пластинчатые насосы. Они могут быть двойными (состоят из одного насоса типа PFR и один насос типа PFE) или тройными насосы (состоящие из одного насоса PFR и одного насоса типа PFEX2 или из одного PFR и одного PFED)



По техническим характеристикам насосов PFR см. табл. A045, по техническим характеристикам насосов PFE-1* см. табл. A005; по техническим характеристикам PFE-*2 см табл. A007, по техническим характеристикам насосов PFED см. табл. A180.

2.1 КОД МОДЕЛИ ДЛЯ PFRX*E

PFRX	2E	-	5	22	/	31044	/	D	/	**	/	/*
Многосекционный нерегулируемый поршневой/пластинчатый насос												Синтетические жидкости: WG = вода-гликоль PE = эфиры фосфорной кислоты
Состоит из: 2E = двойной: PFR + PFE 3E = тройной: PFR + PFE X2 DE = тройной: PFR + PFED Насосы собраны по уменьшению размера.												Номер партии
Размер первого насоса типа PFR 3, 5												Направление вращения (вид со стороны конца вала): D = по часовой стрелке (стандартная поставка, если не указано другое) S = против часовой стрелки Замечание: насосы PFRX*E нереверсивны
Рабочий объем первого насоса типа PFR [см ³ /об] для PFR-3 = 08, 11, 15 для PFR-5 = 18, 22, 25												Размер и рабочий объем [см ³ /об] второго (и третьего насоса): для PFE 31: 016, 022, 028, 036, 044 для PFE 41: 029, 037, 045, 056, 070, 085 для PFE 51: 090, 110, 129, 150 для PFE 32: 022, 028, 036, для PFE 42: 045, 056, 070, 085 для PFE 52: 090, 110, 129, 150

2.2 РАБОЧИЕ ХАРАКТЕРИСТИКИ СТАНДАРТНЫХ ДВОЙНЫХ НАСОСОВ ТИПА PFRX2E

При 1450 об/мин с гидравлической жидкостью вязкостью 24 сСт при 40°C

Стандартная модель (1)	Скорость вращения [об/мин] (2)	РАДИАЛЬНО-ПОРШНЕВОЙ НАСОС			ПЛАСТИНЧАТЫЙ НАСОС						
		Рабочий объём [см ³ /об] (3)	Расход [л/мин] (3)	Макс. давление [бар] (4)	Рабочий объём [см ³ /об] (5)	Расход [л/мин] (5)	Макс. давление [бар] (6)	Общий расход [л/мин]			
PFRX2E-308/31036	600-1800	8	12,6	350	36,5	51	210	63,6			
PFRX2E-308/31044					43,7	63	210	75,6			
PFRX2E-308/41070					69,9	101	180	113,6			
PFRX2E-308/41085					85,3	124	150	136,6			
PFRX2E-308/51110					109,6	157	180	169,6			
PFRX2E-308/51129					129,2	186	150	198,6			
PFRX2E-311/31044		11,4	16,5	350	43,7	63	210	79,5			
PFRX2E-311/41070					69,9	101	180	117,5			
PFRX2E-311/41085					85,3	124	150	140,5			
PFRX2E-311/51110					109,6	157	180	173,5			
PFRX2E-311/51129					129,2	186	150	202,5			
PFRX2E-315/41056					14,7	21,5	350	55,8	80	210	101,5
PFRX2E-315/41070		69,9	101	180				122,5			
PFRX2E-315/51110		109,6	157	180				178,5			
PFRX2E-315/51129		129,2	186	150				207,5			
PFRX2E-518/31044		18,1	26	350				43,7	63	210	89
PFRX2E-518/41070								69,9	101	180	127
PFRX2E-518/41085					85,3	124	150	150			
PFRX2E-518/51110					109,6	157	180	183			
PFRX2E-518/51129					129,2	186	150	212			
PFRX2E-522/41056					21,8	31,5	350	55,8	80	210	111,5
PFRX2E-522/41070		69,9	101	180				132,5			
PFRX2E-522/51110		109,6	157	180				188,5			
PFRX2E-522/51129		129,2	186	150				217,5			
PFRX2E-525/41070	25,4	37	350	69,9				101	180	138	
PFRX2E-525/51110				109,6				157	180	194	
PFRX2E-525/51129				129,2	186	150	233				

(1) Прочие сочетания PFR и двойных насосов PFE возможны по заказу. Прочие сочетания PFRX2E должны быть проверены по макс. крутящему моменту на приводном валу для PFR и PFE и на промежуточном валу для PFR (320 Нм).

(2) Макс. скорость 1800 об/мин для версий /PE; 1000 об/мин для версий /WG

(3) Расход и потребляемая мощность пропорциональны скорости вращения

(4) Макс. давление 250 бар для /PE версий, 175 бар для /WG версий

(5) Макс. давление 160 бар для /PE и /WG версий

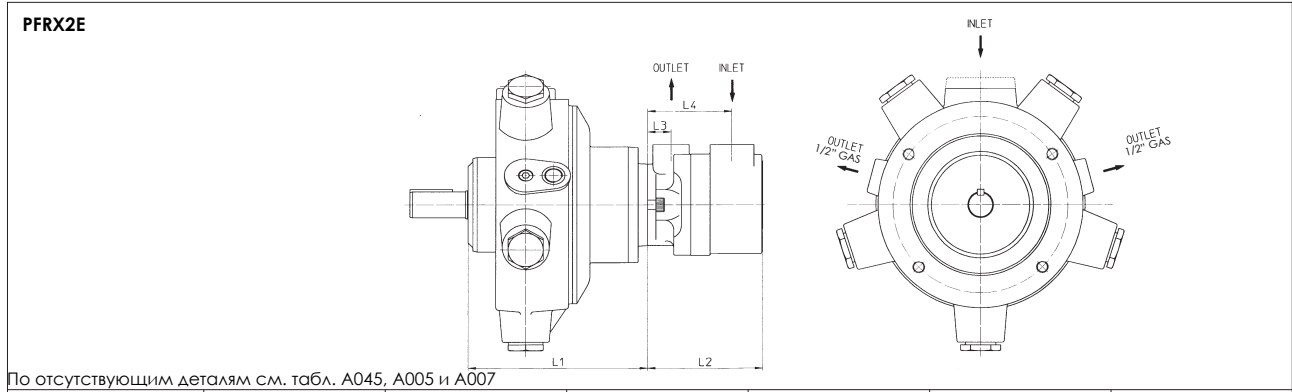
Вал для насоса PFR имеет эксцентрик, который вращается вместе с валом и обеспечивает поток жидкости. Для лучшего функционирования между валом мотора и валом насоса должна быть установлена балансировочная муфта.

См. табл. A045

2.3 ТРОЙНЫЕ НАСОСЫ ТИПА PFRX3E И PFRXDE

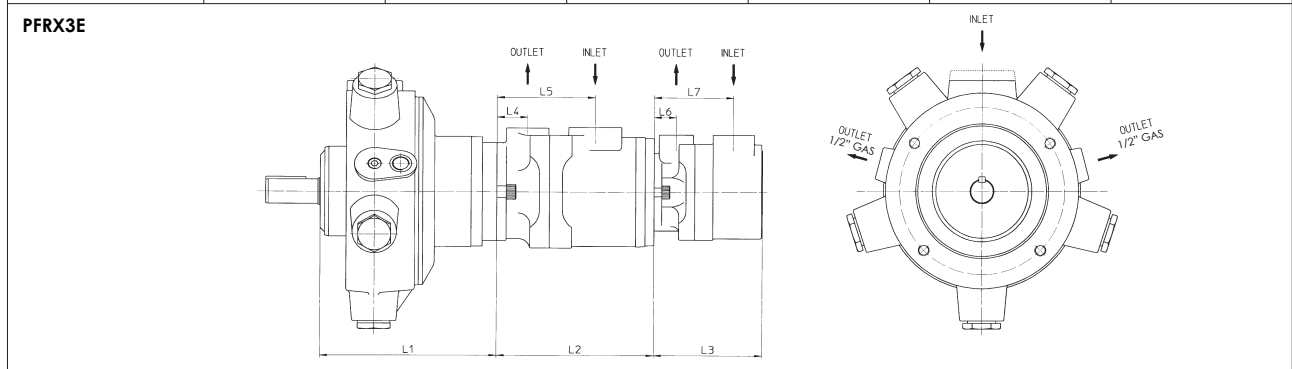
Множество сочетаний тройных насосов PFRX3E = PFR + PFE X2 или PFRXDE = PFR + PFED могут быть реализованы, но с проверкой по макс. крутящему моменту, приложенному к приводному или промежуточному валу каждого отдельного насоса как описано на первой странице.

2.4 РАЗМЕРЫ МНОГОСЕКЦИОННЫХ ТРОЙНЫХ НАСОСОВ ТИПА PFRX2, PFRX3, PFRXD [мм]



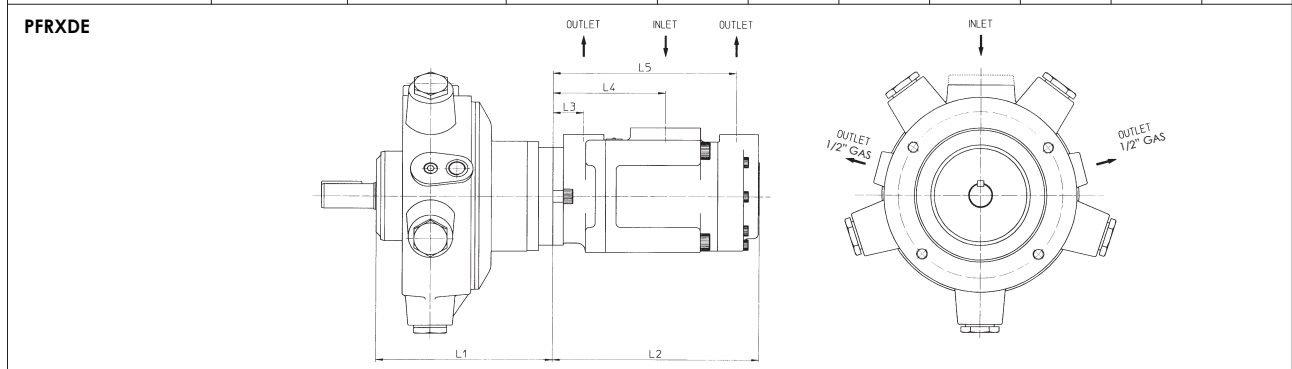
По отсутствующим деталям см. табл. A045, A005 и A007

Насосы	Первый элемент поршневой насос	Второй элемент пластинчатый насос	L1	L2	L3	L4
PFRX2E-3**/31***	PFRXA-3**	PFE-31***	200	134,5	27,5	98,5
PFRX2E-3**/41***	PFRXB-3**	PFE-41***	209	160	38	120
PFRX2E-3**/51***	PFRXC-3**	PFE-51***	224	186,5	38	125
PFRX2E-5**/31***	PFRXA-5**	PFE-31***	210	134,5	27,5	98,5
PFRX2E-5**/41***	PFRXB-5**	PFE-41***	219,5	160	38	120
PFRX2E-5**/51***	PFRXC-5**	PFE-51***	234	134,5	38	125



По отсутствующим деталям см. табл. A045, A005 и A007

Насосы	Первый элемент поршневой насос	Второй элемент пластинчатый насос	Третий элемент пластинчатый насос	L1	L2	L3	L4	L5	L6	L7
PFRX3E-3**/31***/31***	PFRXA-3**	PFEXA-31***	PFE-31***	200	164	134,5	27,5	98,5	27,5	98,5
PFRX3E-3**/41***/31***	PFRXB-3**	PFEXA-41***	PFE-31***	209	194	134,5	38	120	27,5	98,5
PFRX3E-3**/41***/41***	PFRXB-3**	PFEXB-41***	PFE-41***	209	203	160	38	120	38	120
PFRX3E-3**/51***/31***	PFRXC-3**	PFEXA-51***	PFE-31***	224	206	134,5	38	125	27,5	98,5
PFRX3E-3**/51***/41***	PFRXC-3**	PFEXB-51***	PFE-41***	224	215,5	160	38	125	38	120
PFRX3E-3**/51***/51***	PFRXC-3**	PFEXC-51***	PFE-51***	224	230	186,5	38	125	38	125
PFRX3E-5**/31***/31***	PFRXA-5**	PFEXA-31***	PFE-31***	210	164	134,5	27,5	98,5	27,5	98,5
PFRX3E-5**/41***/31***	PFRXB-5**	PFEXA-41***	PFE-31***	219,5	194	134,5	38	120	27,5	98,5
PFRX3E-5**/41***/41***	PFRXB-5**	PFEXB-41***	PFE-41***	219,5	203	160	38	120	38	120
PFRX3E-5**/51***/31***	PFRXC-5**	PFEXA-51***	PFE-31***	234	206	134,5	38	125	27,5	98,5
PFRX3E-5**/51***/41***	PFRXC-5**	PFEXB-51***	PFE-41***	234	215,5	160	38	125	38	120
PFRX3E-5**/51***/51***	PFRXC-5**	PFEXC-51***	PFE-51***	234	230	186,5	38	125	38	125



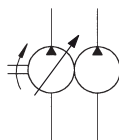
По отсутствующим деталям см. табл. A045 и A180

Насосы	Первый элемент поршневой насос	Второй элемент пластинчатый насос	L1	L2	L3	L4	L5
PFRXDE-3**/43***/0**	PFRXB-3**	PFED-43***/0**	209	256,5	38	139,6	227,7
PFRXDE-3**/54***/0**	PFRXC-3**	PFED-54***/0**	224	288	38	152,3	261,8
PFRXDE-5**/43***/0**	PFRXB-5**	PFED-43***/0**	219,5	256,5	38	139,6	227,7
PFRXDE-5**/54***/0**	PFRXC-5**	PFED-54***/0**	234	288	38	152,3	261,8

Насосы PFRX*E поставляются со всасывающим фланцем WFA-32 для PFR и набором для всасывающих и напорных фланцев, см. www.scoda.it

3 PVPCX2E МНОГОСЕКЦИОННЫЕ АКСИАЛЬНО-ПОРШНЕВЫЕ/ПЛАСТИНЧАТЫЕ НАСОСЫ

PVPCX2E - двойные насосы, состоящие из одного регулируемого аксиально-поршневого насоса типа PVPC и одного пластинчатого насоса типа PFE. Они имеют два отдельных всасывающих канала и два отдельных напорных канала.



По техническим характеристикам насосов PVPC, см. табл. A160; по техническим характеристикам насосов PFE, см. табл. A005 и A007

3.1 КОД МОДЕЛИ ДЛЯ PVPCX2E со стандартным гидравлическим управлением

PVPCX	2E	-	C	-	4	046	/	31044	/	1	D	-I	X	24DC	10	/	*
Регулируемый аксиально-поршневой насос																	Синтетические жидкости: WG = вода-гликоль PE = эфиры фосфорной кислоты см. замечания внизу раздела (2)
2E = с нерегулируемым насосом типа PFE (см. табл. A005)																Номер партии	
Тип управления C = ручной компенсатор давления CH = ручной компенсатор давления с разгрузкой R = удаленный компенсатор давления L = сенсор нагрузки (давление и расход) LW = постоянная мощность (комбинирует давление и расход)																Напряжение питания, см. раздел [5] 00 = распределитель без катушек (только для электромагнита OI)	
Размер: 3 = для рабочего объема 029 4 = для рабочего объема 046 5 = для рабочего объема 073 и 090																X = без разъема По возможным разъемам, см. раздел [4], заказываются отдельно	
Макс. Рабочий объем для аксиально-поршневого насоса 029 = 29 см ³ /об 046 = 46 см ³ /об 073 = 73 см ³ /об 090 = 88 см ³ /об																Электромагнит в пилотном клапане -I = электромагнит OI (DHI) для питания AC и DC	
Размер и рабочий объем [см ³ /об] для второго (и третьего) насоса PFE для PFE 31: 016, 022, 028, 036, 044 для PFE 41: 029, 037, 045, 056, 070, 085 для PFE 51: 090, 110, 129, 150 для PFE 32: 022, 028, 036, для PFE 42: 045, 056, 070, 085 для PFE 52: 090, 110, 129, 150																Направление вращения (вид со стороны конца вала): D = по часовой стрелке (стандартная поставка, если не указано другое) S = против часовой стрелки	
Вал (Стандарт SAE): 1 = шпоночный (7/8" для 029 - 1" для 046 - 1 1/4" для 073 и 090) 5 = шлицевой (13 шлицев для 029 - 15 для 046 - 14 для 073 и 090)																	

1) Насосы с монтажным фланцем ISO 3019/2 и валом (опция /M) возможны по заказу

3.2 КОД МОДЕЛИ ДЛЯ PVPCX2E с электрогидравлическим пропорциональным управлением

PVPCX	2E	-	PERS	-	BC	-	4	046	/	31044	/	*	/I	D	/	18	10	/	*
Регулируемый аксиально-поршневой насос																			Синтетические жидкости: WG = вода-гликоль PE = эфиры фосфорной кислоты см. замечания внизу раздела (2)
2E = с нерегулируемым насосом типа PFE (см. табл. A005)																			Номер партии
Тип управления CZ = пропорциональный компенсатор давления LQZ = пропорциональный регулятор расхода (сенсор нагрузки) LZQZ = пропорциональное управление давлением и расходом (сенсор нагрузки) LZQZR = как LZQZ плюс модуль выравнивания PES = цифровой контроллер P/Q для систем с обратной связью PERS = как PES плюс модуль выравнивания																			Опции, см. разделы [4] и [7]: 18 = с катушкой 18 В DC вместо стандартной 12 В DC (только для CZ, LQZ, LZQZ) Для версий PES и PER(S) : C = предназначен для получения сигнала обратной связи 4 – 20 мА от удаленного датчика давления X = со встроенным датчиком давления (только для PERS): S = дополнительное управление давлением по обратной связи по мультипараметрам PID – только для -PS Z = как S , но с двойным сигналом подключения и ошибки – только для -BC и -BP
Интерфейс связи, только для версий PES и PERS PS = RS232 партия BP = PROFIBUS-DP BC = CAN-Bus																			Направление вращения (вид со стороны конца вала): D = по часовой стрелке (стандартная поставка, если не указано другое) S = против часовой стрелки
Размер: 3 = для рабочего объема 029 4 = для рабочего объема 046 5 = для рабочего объема 073 и 090																			Вал (Стандарт SAE): 1 = шпоночный (7/8" для 029 - 1" для 046 - 1 1/4" для 073 и 090) 5 = шлицевой (13 шлицев для 029 - 15 для 046 - 14 для 073 и 090)
Макс. Рабочий объем для аксиально-поршневого насоса: 029 = 29 см ³ /об 046 = 46 см ³ /об 073 = 73 см ³ /об 090 = 88 см ³ /об																			
Размер и рабочий объем [см ³ /об] для второго (и третьего) насоса PFE для PFE 31: 016, 022, 028, 036, 044 для PFE 41: 029, 037, 045, 056, 070, 085 для PFE 51: 090, 110, 129, 150 для PFE 32: 022, 028, 036, для PFE 42: 045, 056, 070, 085 для PFE 52: 090, 110, 129, 150																			
Настройка давления (только для PES и PERS): 200 = 200 бар 250 = 250 бар 280 = 280 бар (не возможно для 090)																			

1) Насосы с монтажным фланцем ISO 3019/2 и валом (опция /M) возможны по заказу

3.3 РАБОЧИЕ ХАРАКТЕРИСТИКИ СТАНДАРТНЫХ ДВОЙНЫХ НАСОСОВ ТИПА PVPCX2E (с PFE-31, 41 и 51)
(при 1450 об/мин с минеральным маслом ISO VG 46)

Стандартная модель	Скорость вращения [об/мин] (1)	АКСИАЛЬНО-ПОРШНЕВОЙ НАСОС			ПЛАСТИНЧАТЫЙ НАСОС			Общий расход [л/мин]
		Рабочий объем [см ³ /об]	Расход [л/мин] (2)	Мкс.Давление [бар] (3)	Рабочий объем [см ³ /об]	Расход [л/мин] (2)	Мкс.Давление [бар] (3)	
PVPCX2E-*-3029/31016	800-2800	29	42	280/350	16,5	23	210	65
PVPCX2E-*-3029/31022					21,6	30		72
PVPCX2E-*-3029/31028					28,1	40		82
PVPCX2E-*-3029/31036					35,6	51		93
PVPCX2E-*-3029/31044	43,7				63	105		
PVPCX2E-*-3029/41029	29,3				41	83		
PVPCX2E-*-3029/41037	36,6				52	94		
PVPCX2E-*-3029/41045	45,0				64	106		
PVPCX2E-*-3029/41056	55,8				80	122		
PVPCX2E-*-3029/41070	69,9				101	143		
PVPCX2E-*-3029/41085	85,3				124	166		
PVPCX2E-*-4046/31016	800-2600				46	66,7		280/350
PVPCX2E-*-4046/31022		21,6	30	92,7				
PVPCX2E-*-4046/31028		28,1	40	102,7				
PVPCX2E-*-4046/31036		35,6	51	113,7				
PVPCX2E-*-4046/31044	43,7	63	129,7					
PVPCX2E-*-4046/41029	29,3	41	107,7					
PVPCX2E-*-4046/41037	36,6	52	118,7					
PVPCX2E-*-4046/41045	45,0	64	130,7					
PVPCX2E-*-4046/41056	55,8	80	146,7					
PVPCX2E-*-4046/41070	69,9	101	167,7					
PVPCX2E-*-4046/41085	85,3	124	190,7					
PVPCX2E-*-5073/31016	800-2200	73	105,8	280/350			16,5	
PVPCX2E-*-5073/31022					21,6	30	135,8	
PVPCX2E-*-5073/31028					28,1	40	145,8	
PVPCX2E-*-5073/31036					35,6	51	156,8	
PVPCX2E-*-5073/31044					43,7	63	168,8	
PVPCX2E-*-5073/41029					29,3	41	146,8	
PVPCX2E-*-5073/41037					36,6	52	157,8	
PVPCX2E-*-5073/41045					45,0	64	169,8	
PVPCX2E-*-5073/41056					55,8	80	185,8	
PVPCX2E-*-5073/41070					69,9	101	206,8	
PVPCX2E-*-5073/41085					85,3	124	229,8	
PVPCX2E-*-5073/51090					90,0	128	233,8	
PVPCX2E-*-5073/51110	109,6	157	262,8					
PVPCX2E-*-5073/51129	129,2	186	291,8					
PVPCX2E-*-5073/51150	150,2	215	320,8					
PVPCX2E-*-5090/31016	800-2200	88	127,6	280/350	16,5	23	210	150,6
PVPCX2E-*-5090/31022					21,6	30		157,6
PVPCX2E-*-5090/31028					28,1	40		167,6
PVPCX2E-*-5090/31036					35,6	51		178,6
PVPCX2E-*-5090/31044					43,7	63		190,6
PVPCX2E-*-5090/41029					29,3	41		168,6
PVPCX2E-*-5090/41037					36,6	52		179,6
PVPCX2E-*-5090/41045					45,0	64		191,6
PVPCX2E-*-5090/41056					55,8	80		207,6
PVPCX2E-*-5090/41070					69,9	101		228,6
PVPCX2E-*-5090/41085					85,3	124		251,6
PVPCX2E-*-5090/51090					90,0	128		255,6
PVPCX2E-*-5090/51110	109,6	157	284,6					
PVPCX2E-*-5090/51129	129,2	186	313,6					
PVPCX2E-*-5090/51150	150,2	215	342,6					

- (1) Макс. Скорость 1800 об/мин для версий /PE; 1000 об/мин для версий /WG
(2) Расход и потребляемая мощность пропорциональны скорости вращения
(3) Макс. Давление 190 бар для версий /PE, 160 бар для версий /WG
(4) Макс. давление 160 бар для /PE и /WG версий

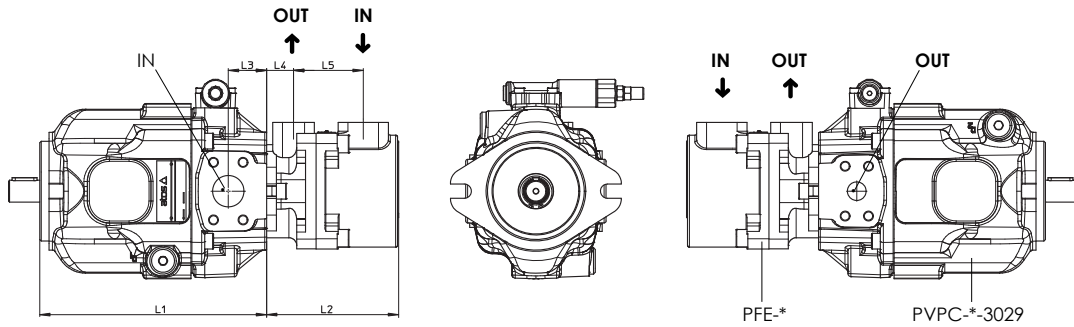
3.4 РАБОЧИЕ ХАРАКТЕРИСТИКИ СТАНДАРТНЫХ ДВОЙНЫХ НАСОСОВ ТИПА PVPCX2E (с PFE-32, 42 и 51)
(при 1450 об/мин с минеральным маслом ISO VG 46)

Стандартная модель	Скорость вращения [об/мин] (1)	АКСИАЛЬНО-ПОРШНЕВОЙ НАСОС			ПЛАСТИНЧАТЫЙ НАСОС			Общий расход [л/мин]										
		Рабочий объем [см ³ /об]	Расход [л/мин] (2)	Макс. Давление [бар] (3)	Рабочий объем [см ³ /об]	Расход [л/мин] (2)	Макс. Давление [бар] (3)											
PVPCX2E-*-3029/32022	1200-2500	29	42	280/350	21,6	30	300	72										
PVPCX2E-*-3029/32028					28,1	40		82										
PVPCX2E-*-3029/32036					35,6	51		93										
PVPCX2E-*-3029/42045	1000-2200				29	42	280/350	45,0	64	280	106							
PVPCX2E-*-3029/42056								55,8	80		122							
PVPCX2E-*-3029/42070								69,9	101		143							
PVPCX2E-*-3029/42085	800-2000							29	42	280/350	85,3	124	280	166				
PVPCX2E-*-4046/32022	1200-2500										46	66,7		280/350	21,6	30	300	92,7
PVPCX2E-*-4046/32028															28,1	40		102,7
PVPCX2E-*-4046/32036		35,6	51	113,7														
PVPCX2E-*-4046/42045	1000-2200	46	66,7	280/350									45,0		64	280	130,7	
PVPCX2E-*-4046/42056													55,8		80		146,7	
PVPCX2E-*-4046/42070					69,9	101	167,7											
PVPCX2E-*-4046/42085	800-2000				46	66,7	280/350						85,3		124	280	190,7	
PVPCX2E-*-5073/32022	1200-2500												73		105,8		280/350	21,6
PVPCX2E-*-5073/32028								28,1	40	145,8								
PVPCX2E-*-5073/32036								35,6	51	156,8								
PVPCX2E-*-5073/42045	1000-2200							73	105,8	280/350	45,0	64		280		169,8		
PVPCX2E-*-5073/42056											55,8	80				185,8		
PVPCX2E-*-5073/42070		69,9	101	206,8														
PVPCX2E-*-5073/42085	800-2000	73	105,8	280/350							85,3	124		280		229,8		
PVPCX2E-*-5073/52090	800-2000										73	105,8				280/350		90,0
PVPCX2E-*-5073/52110					109,6	157	262,8											
PVPCX2E-*-5073/52129					129,2	186	291,8											
PVPCX2E-*-5073/52150	800-1800				73	105,8	280/350						150,2	215	210		320,8	
PVPCX2E-*-5090/32022	1200-2500												88	127,6			280/350	21,6
PVPCX2E-*-5090/32028								28,1	40	167,6								
PVPCX2E-*-5090/32036								35,6	51	178,6								
PVPCX2E-*-5090/42045	1000-2000							88	127,6	280/350					45,0			64
PVPCX2E-*-5090/42056		55,8	80	207,6														
PVPCX2E-*-5090/42070		69,9	101	228,6														
PVPCX2E-*-5090/42085	800-2000	88	127,6	280/350							85,3	124			280	251,6		
PVPCX2E-*-5090/52090	1000-2000										88	127,6				280/350		90,0
PVPCX2E-*-5090/52110					109,6	157	284,6											
PVPCX2E-*-5090/52129					129,2	186	313,6											
PVPCX2E-*-5090/52150	800-1500				88	127,6	280/350						150,2	215	210		342,6	

- (1) Макс. Скорость 1800 об/мин для версий **/PE**; 1500 об/мин для версий **/WG**
(2) Расход и потребляемая мощность пропорциональны скорости вращения
(3) Макс. Давление 190 бар для версий **/PE**, 160 бар для версий **/WG**
(4) Макс. давление 160 бар для **/PE** и **/WG** версий

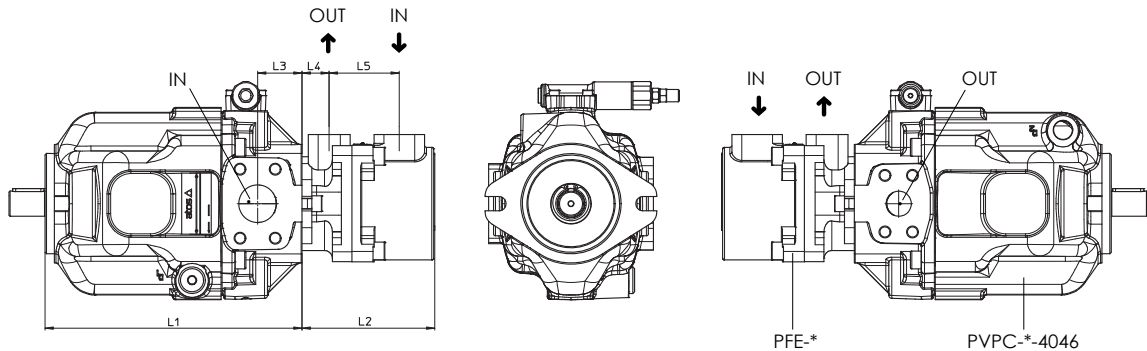
3.5 РАЗМЕРЫ МНОГОСЕКЦИОННЫХ НАСОСОВ ТИПА PVPCX2E [мм]

PVPCX2E-*-3029



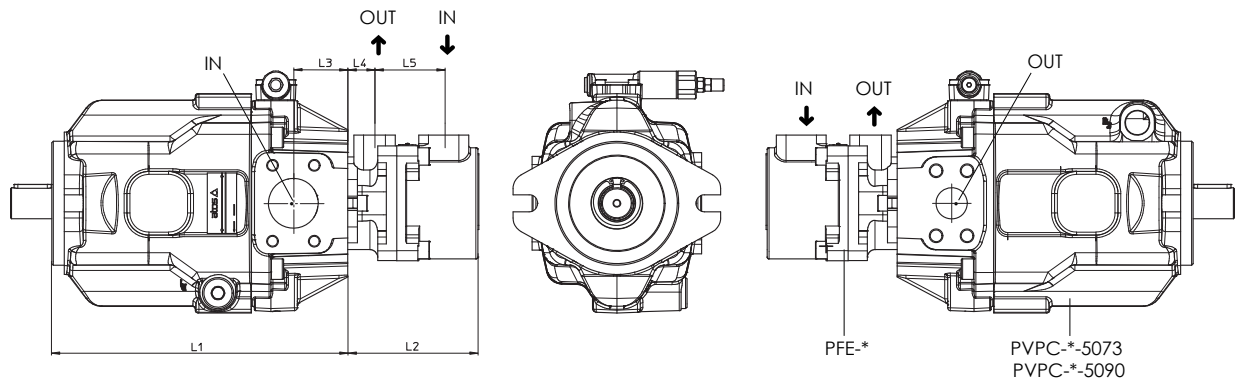
Насосы	Первый элемент -поршневой насос-	Второй элемент - пластинчатый насос-	L1	L2	L3	L4	L5
PVPCX2E-*-3029/3****	PVPCXA-*-3029	PFE-3****	231,2	134,5	39	27,5	71
PVPCX2E-*-3029/3****	PVPCXA-*-3029	PFE-4****	231,2	160	39	38	82

PVPCX2E-*-4046



Насосы	Первый элемент -поршневой насос-	Второй элемент - пластинчатый насос-	L1	L2	L3	L4	L5
PVPCX2E-*-4046/3****	PVPCXA-*-4046	PFE-3****	259	134,5	45	27,5	71
PVPCX2E-*-4046/4****	PVPCXA-*-4046	PFE-4****	259	160	45	38	82

PVPCX2E-*-5073
PVPCX2E-*-5090



Насосы	Первый элемент -поршневой насос-	Второй элемент - пластинчатый насос-	L1	L2	L3	L4	L5
PVPCX2E-*-5073/3****	PVPCXA-*-5073	PFE-3****	303,6	134,5	55,7	27,5	71
PVPCX2E-*-5073/4****	PVPCXA-*-5073	PFE-4****	303,6	160	55,7	38	82
PVPCX2E-*-5073/5****	PVPCXA-*-5073	PFE-5****	303,6	186,5	55,7	38	87
PVPCX2E-*-5090/3****	PVPCXA-*-5090	PFE-3****	303,6	134,5	55,7	27,5	71
PVPCX2E-*-5090/4****	PVPCXA-*-5090	PFE-4****	303,6	160	55,7	38	82
PVPCX2E-*-5090/5****	PVPCXA-*-5090	PFE-5****	303,6	186,5	55,7	38	87