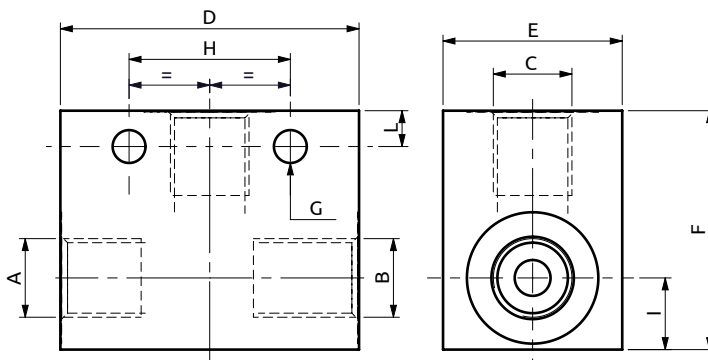
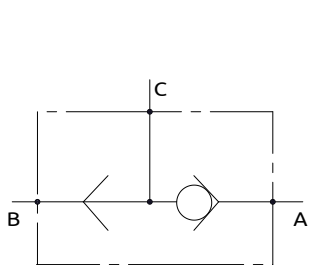
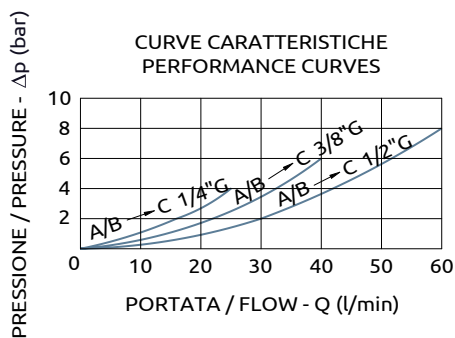




Valvola selettiva
Shuttle valve



CURVE CARATTERISTICHE
PERFORMANCE CURVES



Corpo in acciaio / Steel body

A100202.02.00	FEMMINA/FEMALE	1/4" G	50	30	40	6.5	27	12	6
A100302.01.00	FEMMINA/FEMALE	3/8" G	70	35	50	6.5	45	16	8
A100402.01.00	FEMMINA/FEMALE	1/2" G	70	30	50	9	40	16	13
COD.	PORTS TYPE (A,B)	A/B/C	D	E	F	G	H	I	L



DESCRIZIONE	DESCRIPTION
<p>La valvola invia all'attacco C la maggiore tra le due pressioni presenti sui rami A e B e bloccano la via verso il ramo a pressione minore. Generalmente utilizzata per lo sblocco dei freni idraulici o per i comandi di carico sensibile. Messe in serie inviano al comando di carico sensibile la maggiore tra le pressioni di lavoro dell'intero impianto idraulico.</p>	<p>This valve can select the higher pressure between two lines A and B sending the signal to the C port and locking the way to the lower side. It's normally used for auxiliary function such as negative hydraulic brakes, or to drive remote pressure sensing line. In series in a manifold they drive the max pressure of the circuit to the load sensing system.</p>

Codice Ordine	Portata Massima	Pressione Max	Dimensione Porte	Peso
Ordering Code	Max Flow	Max Pressure	Port Size	Weight
A100202.02.00	20 l/min	700 bar	1/4" G	0.4 kg
A100302.01.00	45 l/min	700 bar	3/8" G	0.83 kg
A100402.01.00	60 l/min	700 bar	1/2" G	0.7 kg