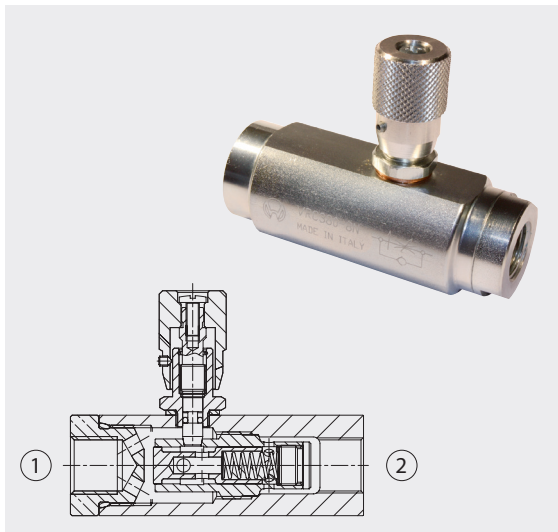


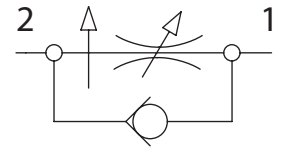


# VRC Kompensierte Stromventile Компенсующие дроссели



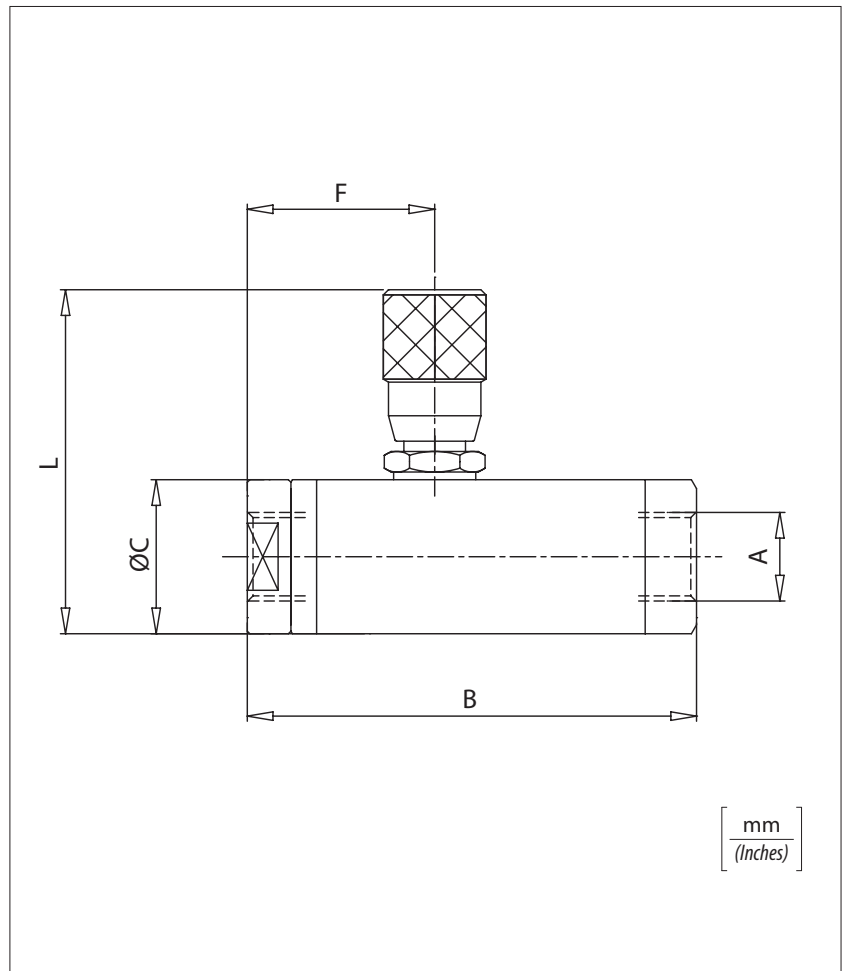
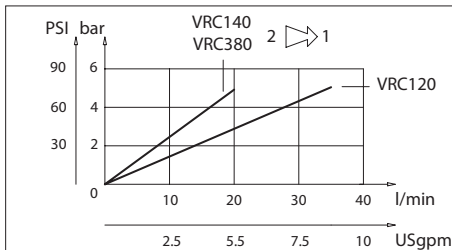
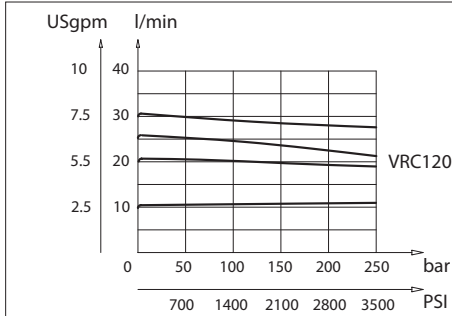
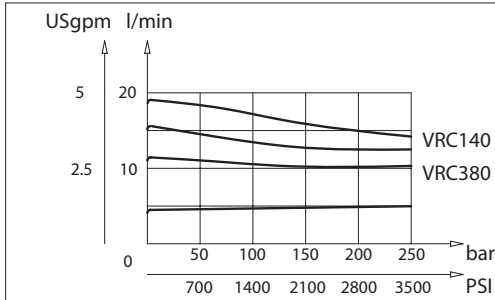
## Technische Daten Технические характеристики

Hydrauliköl Минеральное масло	ISO 6743/4 DIN 51524
Viskosität der Flüssigkeit Вязкость жидкости	10-500 mm <sup>2</sup> /s 45 to 2000 ssu (6 to 420 cSt)
Max. Reinheitsklasse mit Filter Класс макс. загрязнения с фильтром	ISO 4406:1999 Klasse Klasse 19/17/14
Temperatur der Flüssigkeit Температура жидкости	-20°C +80°C -4°F + 176°F
Umgebungstemperatur Температура окружающей среды	-20°C +50°C -4°F + 122°F



Die Verwendung eines Filters (empfohlene Filterung 15 Mikron) zum Schutz des Ventils ist unerlässlich.  
Необходимо применение фильтра для защиты клапана (рекомендуемая фильтрация 15 микрон)

## Lastverluste Падение давления



## Technische Eigenschaften / Технические характеристики

Code Код	A	Max. Durchsatz Мак. проп. спос. l/min- USGpm	Max. Druck Мак. давление bar / PSI	B	C	F	L	Ungefähres Gewicht / Kg Ориент. вес / lb
VRC140	BSPP 1/4	10 (2.5)	250 (3600)	88 (3.46)	27 (1.06)	51 (2)	52 (2.05)	0,49 (1.08)
VRC380	BSPP 3/8	18 (4.7)						0,48 (1.05)
VRC120	BSPP 1/2	33 (8.7)		108 (4.25)	36 (1.42)	61 (2.40)	57 (2.25)	0,72 (1.58)

## Bestellcode / Код заказа

### VRC - X

X	Größe Размер
140	BSPP 1/4
380	BSPP 3/8
120	BSPP 1/2