

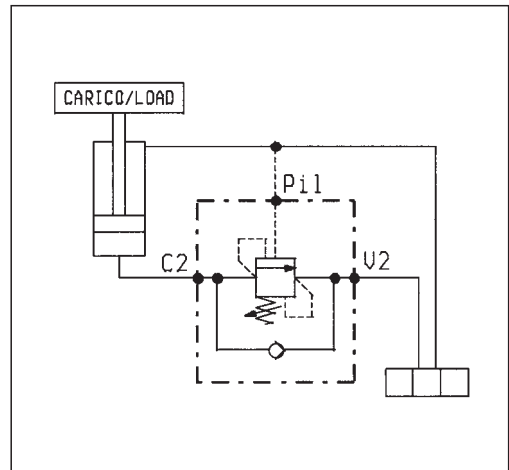
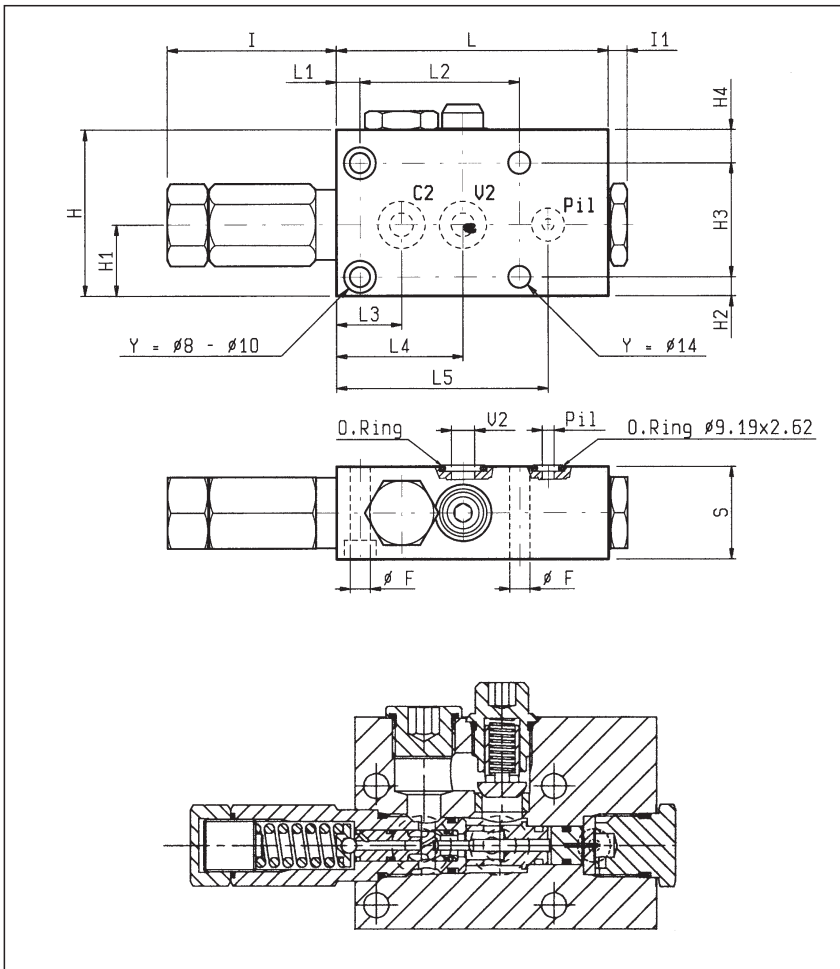


**BILANCIAMENTO, SEMPLICE EFFETTO, SERIE "NA",
FLANGIABILI**

PILOT ASSISTED, FLANGEABLE, SERIES "NA" OVERCENTRE

VBSO-SE-NA-FC

05.41.65 - X - Y - Z



DATI TECNICI / TECHNICAL DATA

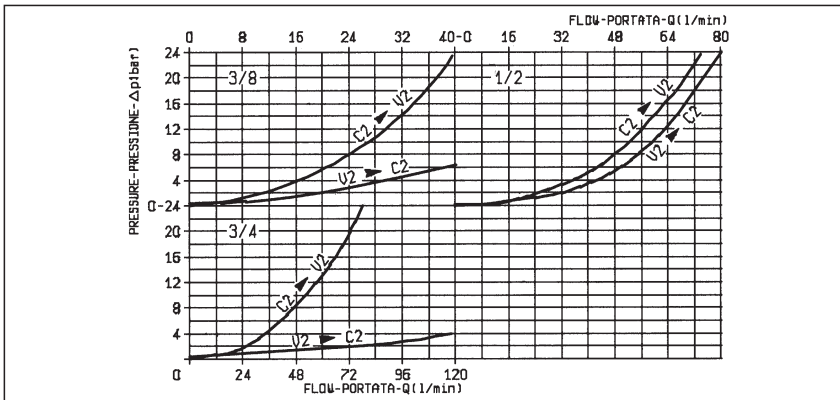
Pressione max. 350 bar
Max. pressure

Portata max. vedi diagramma
Flow see performance graph

Taratura della valvola: almeno 1.3 volte superiore
alla pressione indotta dal carico

Pressure setting: at least 1.3 times the load
induced pressure

39	101	61	28	75	9	127.5	10	71.5	30	50	10	35	90	10.5	15.64x2.62	Ø14	1.74
39	89.5	53.5	27.5	67.5	10	115	10	71.5	14	48	8	32	70	8.5	15.34x2.62	Ø10	1.38
34	85.5	50	25.5	63.5	9	100	11	61	16	40	8	26.5	64	6.5	15.34x2.62	Ø8	0.97
S	L5	L4	L3	L2	L1	L	I1	I	H4	H3	H2	H1	H	F	O ring	Y	Peso kg Weight kg



X	RAPPORTO DI PILOTAGGIO PILOT RATIO
03	Ø 10 - 7.6 : 1 Ø 14 - 7.6 : 1
10	Ø 8 - 3.6 : 1 Ø 10 - 3 : 1 Ø 14 - 3 : 1

Z	MOLLE / SPRINGS				
	Campo taratura min - max bar Adj. press. range bar	Incremento press. bar / giro vite Press. increase bar / turn	Taratura standard bar (Q = 5 l/min) Std. setting bar (Q = 5 l/min)	Cod. ordinazione Ordering code	Colore Colour
3/8	20	60-210	60	200	03.51.01.075 verde green
	35	100-350	100	350	03.51.01.059 giallo yellow
1/2	20	60-210	68	200	03.51.01.152 verde green
	35	100-350	105	350	03.51.01.142 giallo yellow

Y	ATTACCHI / PORT SIZE	
	V2-C2	PIL
02	Ø 8 (3/8)	Ø 5
03	Ø 10 (1/2)	Ø 5
04	Ø 14 (3/4)	Ø 5