

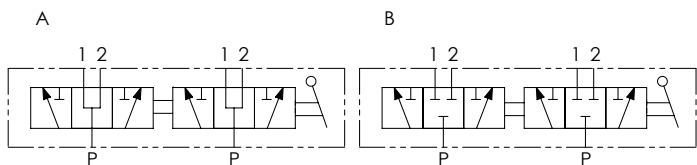


Codice ordinazione
Ordering code

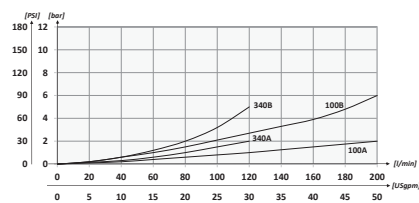
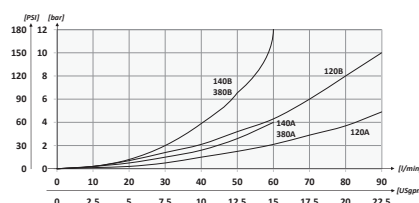
01	02	03
DDF6		

01	Deviatori di flusso a 6 vie (6 ways flow diverters)	DDF6	
02	Dimensione (Size)	BSPP 1/4	140
		BSPP 3/8	380
		BSPP 1/2	120
		BSPP 3/4	340
		BSPP 1	100
03	Schema (Circuit)	Centro aperto (Open centre)	A
		Centro chiuso (Closed centre)	B

Schema idraulico - Hydraulic circuit

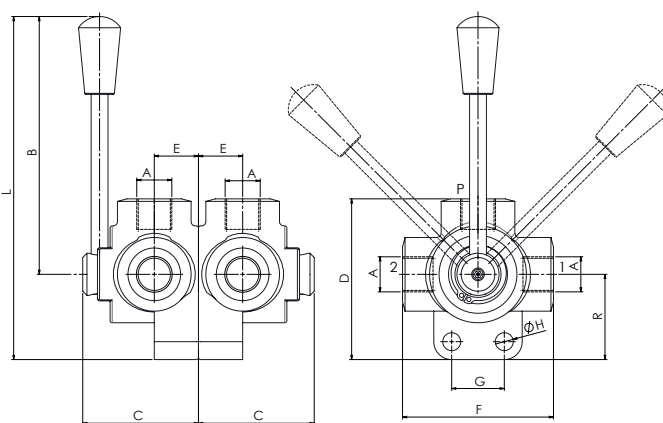


Performances



Dati tecnici - Technical data

Olio idraulico/Mineral oil	ISO 6743/4 (DIN 51524)	
Viscosità olio/Oil viscosity	15-250 mm ² /s (15 to 250 cSt)	
Classe di contaminazione max con filtro Max contamination index with filter	ISO 4406:1999 Classe 19/17/14	
Temperatura dell'olio/Oil temperature	-20°C +80°C	-4°F +176°F
Temperatura ambiente/Ambient temperature	-20°C +50°C	-4°F +122°F
Trafilamento massimo	7 gocce al min.	200 bar
Max internal leakage	7 drops-min	2900 PSI
È indispensabile l'utilizzo di un filtro per proteggere la valvola (filtrazione consigliata 15 µm) It is necessary a filter use to protect the valve (advised filtration 15 µm)		



[mm
(Inches)]

Caratteristiche tecniche - Technical characteristics

Tipo Type	A	Portata max Max flow l/min-USgpm	Pressione max Max pressure bar/PSI	B	C	D	E	F	G	H	L	R	Peso approssimativo Approx weight kg/lb	
DDF6140	BSPP 1/4	60+60 (15.8+15.8)	350 (5075)	115 (4.53)	57 (2.24)	75,5 (2.97)	21 (0.83)	70 (2.76)	25 (0.98)	8,5 (0.33)	155,5 (6.12)	32 (1.26)	1,6 (3.52)	
DDF6380	BSPP 3/8													
DDF6120	BSPP 1/2	90+90 (23.8+23.8)			63 (2.48)	86 (3.39)	24 (0.94)	80 (3.15)	80 (3.15)	80 (3.15)	32 (1.26)	161 (6.34)		36 (1.42)
DDF6340	BSPP 3/4													
DDF6100	BSPP 1	200+200 (52.8+52.8)	300 (4000)	77 (3.03)	110 (4.33)	31 (1.22)	98 (3.86)	98 (3.86)	32 (1.26)	10,5 (0.41)	176,5 (6.95)	50 (1.97)	5,3 (12)	