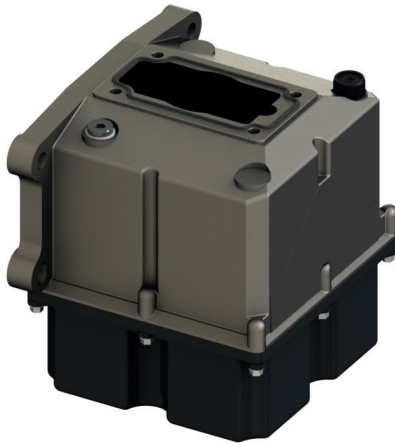




TNA 1



TNA 2 - TNA 3 - TNA 5

	01	02
Codice ordinazione Ordering code	TNA	

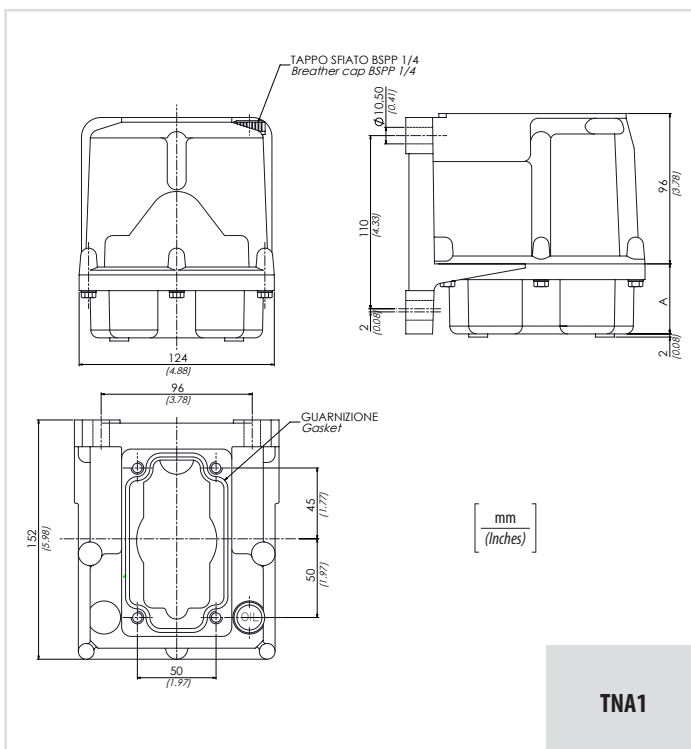
01	Serbatoi in alluminio (Aluminium reservoirs)	TNA
02	Capacità (Capacity)	
	1 Lt. - 61 in. ³	1
	2 Lt. - 122 in. ³	2
	3 Lt. - 183 in. ³	3
	5 Lt. - 305 in. ³	5

Caratteristiche tecniche - Technical performances

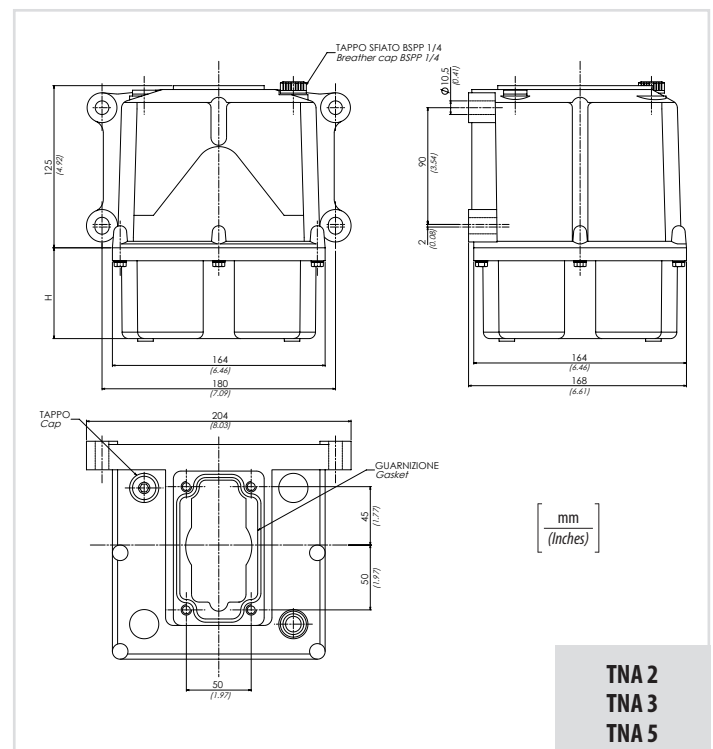
Tipo Type	Capacità Capacity Lt./in	A	H	Peso approssimativo (kg) Approx weight (lb)
TNA 1	1 Lt. - 61 in. ³	40 (1.57)	/	1,1 (2.4)
TNA 2	2 Lt. - 122 in. ³	/	25 (0.98)	1,5 (3.3)
TNA 3	3 Lt. - 183 in. ³	/	70 (2.76)	1,6 (3.5)
TNA 5	5 Lt. - 305 in. ³	/	180 (7.09)	1,8 (4)

Dati tecnici - Technical data

Olio idraulico/Mineral oil	ISO 6743/4 (DIN 51524)	
Viscosità olio/Oil viscosity	15-250 mm ² /s (15 to 250 cSt)	
Classe di contaminazione max con filtro	ISO 4406:1999 Classe 19/17/14	
<i>Max contamination index with filter</i>		
Temperatura dell'olio/Oil temperature	-20°C +80°C	-4°F + 176°F
Temperatura ambiente/Ambient temperature	-20°C +50°C	-4°F + 122°F
È indispensabile l'utilizzo di un filtro per proteggere la valvola (filtrazione consigliata 15 µm)		
<i>It is necessary a filter use to protect the valve (advised filtration 15 µm)</i>		



TNA 1



**TNA 2
TNA 3
TNA 5**