

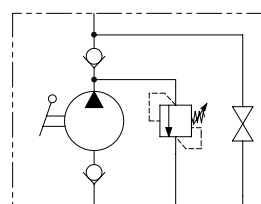


	01	02	03
Codice ordinazione Ordering code	XPMS		LRV

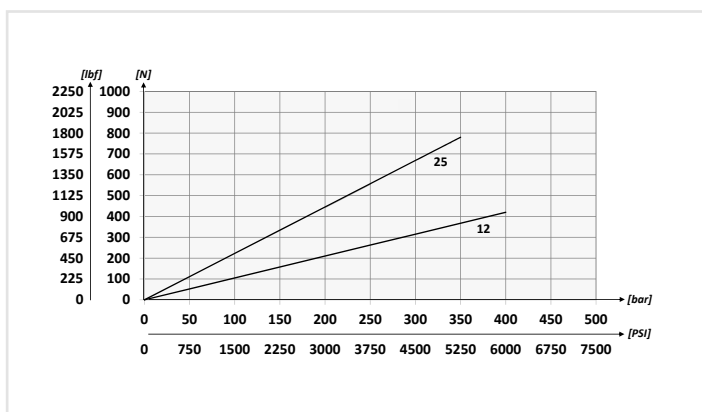
01	Pompa a mano doppio pompaggio per cilindro a semplice effetto (Double pumping hand pump for single acting cylinder)			XPMS	
02	Cilindrata (Displacement)	A	B	C	
	12 cm³ (0.73 in ³)	253 (9.96)	166 (6.54)	34 (1.34)	12
	25 cm³ (1.53 in ³)	273 (10.75)	172 (6.77)	34 (1.34)	25
03	Con rubinetto di scarico e valvola di massima pressione (With unloading valve and relief valves)			LRV	

La pompa viene fornita con leva di azionamento L=600 mm
The pump is supplied with acting lever 23.6 in long

Schema idraulico - Hydraulic circuit

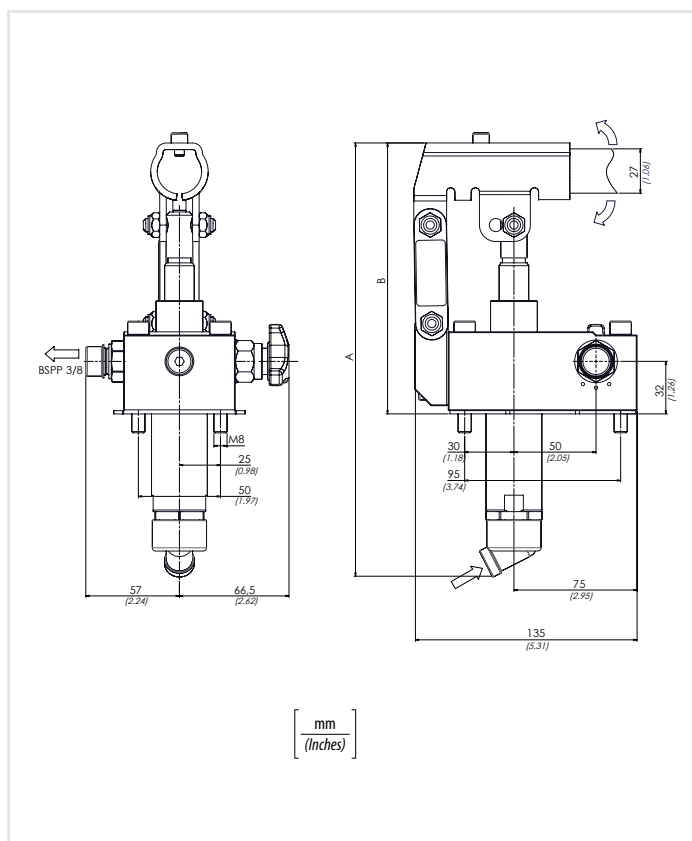


Sforzo esercitato all'estremità della leva - Effort operating at the end of the lever



Dati tecnici - Technical data

Particolare / Component	Materiale / Material
Corpo / Body	1.4404 (AISI 316L)
Stelo / Rod	1.4542 (AISI 630) + Niploy
Altri particolari / Other components	1.4404 (AISI 316L)
Guarnizioni / O-rings	NBR



Caratteristiche tecniche - Technical characteristics

Tipo Type	Pressione ottimale (bar) Optimal pressure (PSI)	Pressione max (bar) Max pressure (PSI)	Peso approssimativo (kg) Approx weight (lb)
XPMS12	220 (3190)	380 (5510)	3,7 (8.15)
XPMS25	120 (1740)	350 (5075)	