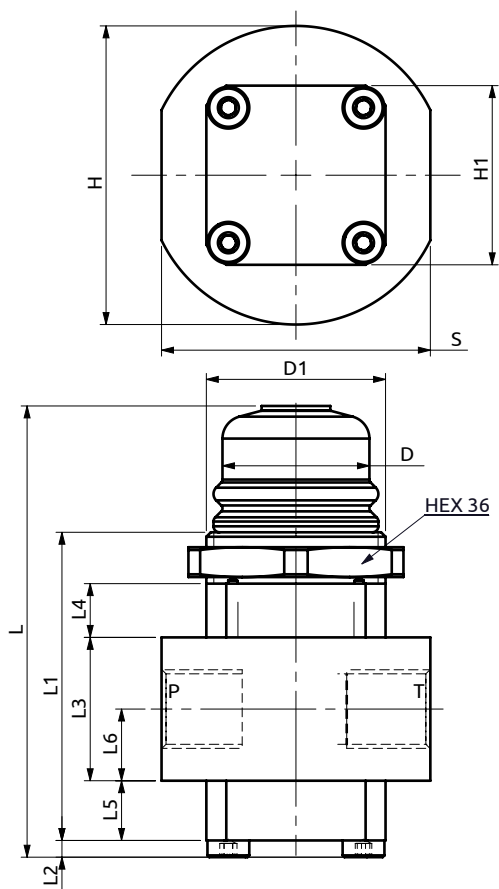
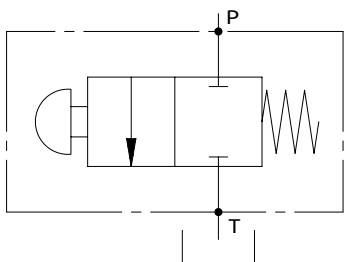




Pulsante 2 vie 2 posizioni  
2 way, 2 position switch



Corpo in acciaio / Steel body

76	52	2.8	24	9	10	12	45	50	30	Ø24.6	M30x1.5
L	L1	L2	L3	L4	L5	L6	S	H	H1	D	D1



DESCRIZIONE	DESCRIPTION
Pulsante 2/2 a comando manuale	2 way, 2 position switces

Codice Ordinazione	Portata Massima	Pressione di Lavoro	Contropressione Massima in T	Dimensione Porte	Peso
Ordering Code	Max Flow	Working Pressure	Max Backpressure in T	Port Size	Weight
A600000.42.00	5 l/min	350 bar	5 bar	1/4"G	0.5 kg