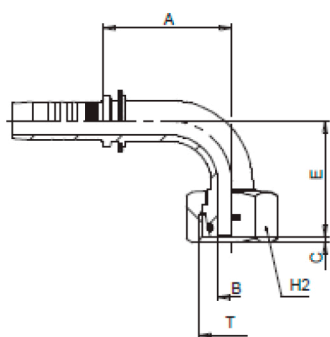


## M21613



www.gm316.ru - МАГАЗИН ГИДРАВЛИКИ

Артикул	Внутр.Ø			Резьба Т	Труба	Размеры мм			
	DN	Дюйм	Размер			В	А	С	Н2
M21613-03-16	5	3/16	-03	M16x1,5	8	3,2	26,1	3,4	19
M21613-04-16	6	1/4	-04	M16x1,5	8	4	26,6	3,4	19
M21613-04-18	6	1/4	-04	M18x1,5	10	4	28	3	22
M21613-05-20	8	5/16	-05	M20x1,5	12	5,5	28,1	2,5	24
M21613-06-20	10	3/8	-06	M20x1,5	12	7	28,6	2,5	24
M21613-06-22	10	3/8	-06	M22x1,5	14	7	32,6	3	27
M21613-08-24	12	1/2	-08	M24x1,5	16	9,3	32,6	3	30
M21613-10-30	16	5/8	-10	M30x2	20	12,5	37,1	3,5	36
M21613-12-30	19	3/4	-12	M30x2	20	12,5	33,5	2,2	36
M21613-12-36	19	3/4	-12	M36x2	25	15	41	4,5	41
M21613-16-36	25	1	-16	M36x2	25	15	35,3	1,7	41
M21613-16-42	25	1	-16	M42x2	30	19,8	44,3	6,3	50
M21613-20-52	32	1 1/4	-20	M52x2	38	26	49,5	8	60



## M21593



www.gm316.ru - МАГАЗИН ГИДРАВЛИКИ

Артикул	Внутр.Ø			Резьба Т	Труба	Размеры мм				
	DN	Дюйм	Размер			В	А	С	Е	Н2
M21593-03-12	5	3/16	-03	M12x1,5	6	3	26	1,7	30	14
M21593-04-14	6	1/4	-04	M14x1,5	8	4	29,5	1,7	31,5	17
M21593-04-16	6	1/4	-04	M16x1,5	10	6	29,5	2,1	32	19
M21593-04-18	6	1/4	-04	M18x1,5	12	7	29,5	2,3	33	22
M21593-05-16	8	5/16	-05	M16x1,5	10	6	32	2,1	32,5	19
M21593-06-18	10	3/8	-06	M18x1,5	12	7	36,5	2,3	33,5	22
M21593-08-22	12	1/2	-08	M22x1,5	15	9,3	45	2,3	39,5	27
M21593-10-26	16	5/8	-10	M26x1,5	18	12,5	51,5	2,5	53	32
M21593-12-30	19	3/4	-12	M30x2	22	15	61,5	3,6	59	36
M21593-16-36	25	1	-16	M36x2	28	19,8	76,5	3,8	69,5	41
M21593-20-45	31	1 1/4	-20	M45x2	35	26	93,5	5,1	81	50
M21593-24-52	38	1 1/2	-24	M52x2	42	32	101,5	5,1	101	98