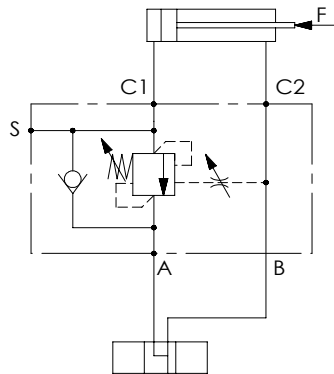


109	52	32	40		19.5	~42	39	30	55	8	HEX13	ø8.5		1/4"G
109	52	32	40		19.5	~42	39	30	55	8	HEX13	ø8.5		3/8"G
109	52	32	40	54	19.5	~42	39	35	65	8	HEX13	ø8.5	1/4"G	1/2"G
L	L1	L2	L3	L4	L5	L6	L7	L8	H	H1	C	D	X	Y

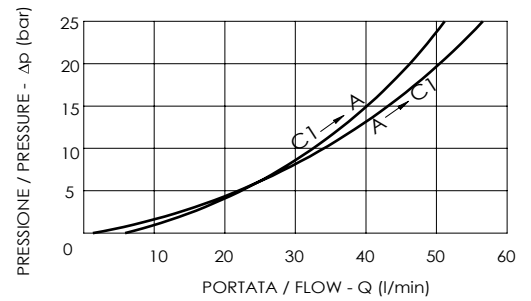
DESCRIZIONE/DESIGN



Valvola di bilanciamento a semplice effetto, consigliata per distributori con spole a centro aperto in neutro. Collegare all'impianto come da schema. La valvola permette: flusso libero da A verso C1, sostentamento del carico con distributore in neutro o a pompa ferma, controllo del movimento di discesa del carico a seguito del pilotaggio della valvola pilotaggio, protezione da sovrappressioni nel cilindro.

Single overcenter valve, suggested for use with open centre spools. To be connected as shown. The valve allows: free flow from A to C1, to hold the load with spool in neutral position or with the pump not running, controlled movement when pilot pressure is applied, relief function against overpressure in the cylinder.

CURVE CARATTERISTICHE / PERFORMANCE CURVES



PIOMBATURA/SEALING
CODICE ORDINAZIONE/ORDERING CODE
916003

CODICE ORDINAZIONE ORDERING CODE	RAPPORTO DI PILOTAGGIO PILOT RATIO	CAMPO DI TARATURA (bar) PRESSURE RANGE (bar)	TARATURA STANDARD (bar) STANDARD SETTING (bar)	INCREMENTO PER GIRO (bar) PRESSURE INCREASE (bar)/turn	CAMPO DI PORTATA (l/min) FLOW RANGE (l/min)	PRESSIONE MAX (bar) MAX PRESSURE (bar)	Y	PESO Kg WEIGHT Kg
A060261.04.00	2.7:1	80-350	350	85	1-20	500	1/4"G	1.45
A060261.05.00	4.3:1	100-350	350	135	1-20	500	1/4"G	1.45
A060261.06.00	8.8:1	100-350	350	90	1-20	500	1/4"G	1.45
A060361.14.00	2.7:1	80-350	350	85	10-45	500	3/8"G	1.4
A060361.15.00	4.3:1	100-350	350	135	10-45	500	3/8"G	1.4
A060361.16.00	8.8:1	100-350	350	90	10-45	500	3/8"G	1.4
A060461.04.00	2.7:1	80-350	350	85	30-60	500	1/2"G	1.6
A060461.05.00	4.3:1	100-350	350	135	30-60	500	1/2"G	1.6
A060461.06.00	8.8:1	100-350	350	90	30-60	500	1/2"G	1.6