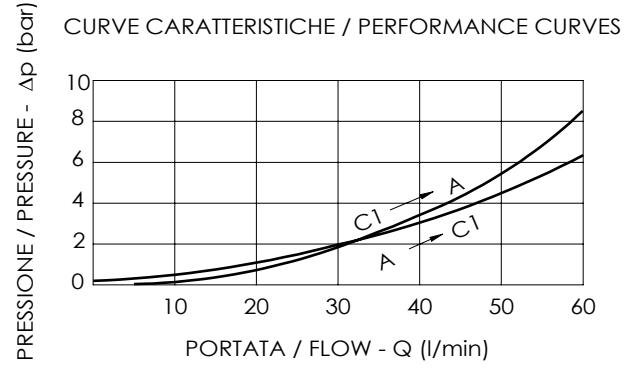
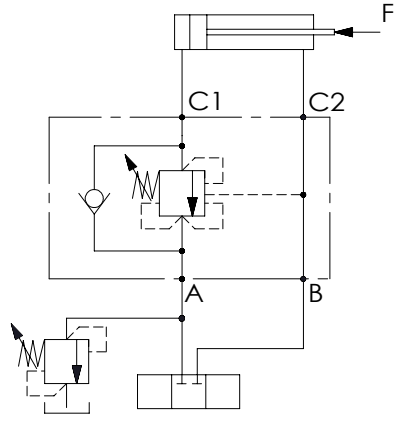


107	61	67.5	27.5	49.5	40.5	30	15	60	44	8	26	HEX17	ø8.5	3/8"G	1.4 Kg
110	59	71	29.5	52.5	40.5	30	15	60	44	8	22	HEX17	ø8.25	1/2"G	1.5 Kg
L	L1	L2	L3	L4	L5	L6	L7	H	H1	H2	H3	C	D	Y	PESO WEIGHT



DESCRIZIONE/DESIGN

Valvola di bilanciamento a semplice effetto, consigliata per distributori con spole centro chiuso in neutro. Collegare all'impianto come da schema. La valvola permette: flusso libero da A verso C1, sostentamento del carico con distributore in neutro o a pompa ferma, controllo del movimento di discesa del carico a seguito del pilotaggio della valvola pilotaggio, protezione da sovrappressioni nel cilindro, se sull'elemento del distributore è montata una valvola limitatrice di pressione ausiliaria, da tarare almeno 15 bar in meno rispetto alla valvola.

Single overcenter valve, suggested for use with closed center spools in neutral position. To be connected as shown neutral. The valve allows: free flow from A to C1, to hold the load position with spool in neutral position or with the pump not running, controlled movement when pilot pressure is applied, relief function against overpressure in the cylinder when an auxiliary relief valve is fitted in the spool valve and set at least 15 bar lower than the valve.

PIOMBATURA/SEALING
CODICE ORDINAZIONE/ORDERING CODE
916001

CODICE ORDINAZIONE ORDERING CODE	RAPPORTO DI PILOTAGGIO PILOT RATIO	CAMPO DI TARATURA (bar) PRESSURE RANGE (bar)	TARATURA STANDARD (bar) STANDARD SETTING (bar)	INCREMENTO PER GIRO (bar) PRESSURE INCREASE (bar)/turn	CAMPO DI PORTATA (l/min) FLOW RANGE (l/min)	PRESSIONE MAX (bar) MAX PRESSURE (bar)	Y
A060326.20.00	4.84:1	100-350	250	165	5-45	500	3/8"G
A060426.20.00	4.84:1	100-350	280	165	10-60	500	1/2"G