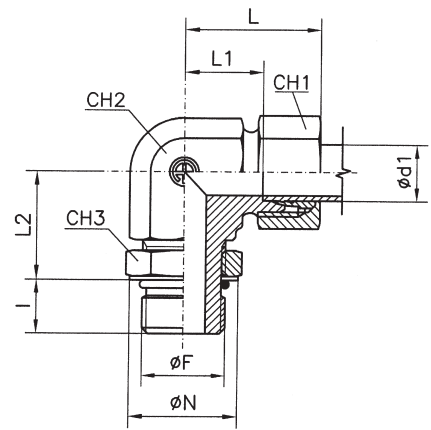




TN 514 UNF/UN

RACCORDO ORIENTABILE A GOMITO CON CONTRODADO
 COUDE ORIENTABLE AVEC CONTRE-ÉCROU
 ANGULAR ROTARY FITTING WITH BULKHEAD NUT
 EINSTELLBARE WINKELVERSCHRAUBUNG MIT KONTERMUTTER



Filettatura:
UNF/UN

Filetage:
UNF/UN

Thread
UNF/UN

Einschraubgewinde:
UNF/UN

Serie Série Series Reihe	Ø Tubo Ø Tube Tube O.D Rohr AD d1	PN	L ≈	L1	L2	I	ØF	ØN	CH1	CH2	CH3	Simbolo di ordinazione Références Part. No. Bestell - Nr.	* O-RING (Shore A ca 90)	Peso Poids Weight Gewicht kg.x100 P.
L	6	315	29	14	20	9	7/16 - 20UNF	16,2	14	14	14	TN 514 - 6L - 7/16 - 20UNF	8,92x1,83	6,5
	8		31	16	20	9	7/16 - 20UNF	16,2	17	14	14	TN 514 - 8L - 7/16 - 20UNF	8,92x1,83	7,1
	10		32	17	24	10	9/16 - 18UNF	21,2	19	19	17	TN 514 - 10L - 9/16 - 18UNF	11,89x1,98	9,1
	12		34	19	26	10	9/16 - 18UNF	21,2	22	19	17	TN 514 - 12L - 9/16 - 18UNF	11,89x1,98	10,9
	12		34	19	26,5	11	3/4 - 16UNF	26,2	22	19	22	TN 514 - 12L - 3/4 - 16UNF	16,36x2,21	19,5
	15		36	21	30	11	3/4 - 16UNF	26,2	27	22	22	TN 514 - 15L - 3/4 - 16UNF	16,36x2,21	18,5
	15		36	21	30,3	12,7	7/8 - 14UNF	29,3	27	22	27	TN 514 - 15L - 7/8 - 14UNF	19,18x2,46	19,0
	18		40	24	34,3	12,7	7/8 - 14UNF	29,3	32	27	27	TN 514 - 18L - 7/8 - 14UNF	19,18x2,46	28,5
	18		40,5	24,5	35	15	1"1/16 - 12UN	37,5	32	33	32	TN 514 - 18L - 1"1/16 - 12UN	23,47x2,95	32,9
	22		44	28	37	15	1"1/16 - 12UN	37,5	36	33	32	TN 514 - 22L - 1"1/16 - 12UN	23,47x2,95	55,5
S	28	160	47	31	42	15	1"5/16 - 12UN	44	41	41	41	TN 514 - 28L - 1"5/16 - 12UN	29,74x2,95	47,3
	35		59	38	48	15	1"5/8 - 12UN	54,5	50	48	50	TN 514 - 35L - 1"5/8 - 12UN	37,47x3,00	83,0
	42		61	38	49	15	1"7/8 - 12UN	56	60	48	55	TN 514 - 42L - 1"7/8 - 12UN	43,69x3,00	91,5
	6		400	30,5	15,5	23	9	7/16 - 20UNF	16,2	17	14	14	TN 514 - 6S - 7/16 - 20UNF	8,92x1,83
8	33,5	18		27	10	9/16 - 18UNF	21,2	19	19	17	TN 514 - 8S - 9/16 - 18UNF	11,89x1,98	8,6	
10	34	18		27,5	10	9/16 - 18UNF	21,2	22	19	17	TN 514 - 10S - 9/16 - 18UNF	11,89x1,98	9,1	
12	38	22		33	11	3/4 - 16UNF	26,2	24	22	22	TN 514 - 12S - 3/4 - 16UNF	16,36x2,21	21,5	
16	43	25		37,3	12,7	7/8 - 14UNF	29,3	30	27	27	TN 514 - 16S - 7/8 - 14UNF	19,18x2,46	28,5	
20	49	28		38	15	1"1/16 - 12UN	37,5	36	33	32	TN 514 - 20S - 1"1/16 - 12UN	23,47x2,95	57,5	
25	54,5	30,5		42	15	1"1/16 - 12UN	37,5	46	41	32	TN 514 - 25S - 1"1/16 - 12UN	23,47x2,95	72,8	
30	250	62		36	54	15	1"5/8 - 12UN	54,5	50	48	50	TN 514 - 30S - 1"5/8 - 12UN	37,47x3,00	91,5
38		65	34	54	15	1"7/8 - 12UN	56	60	48	55	TN 514 - 38S - 1"7/8 - 12UN	43,69x3,00	102,5	

- Le dimensioni di ingombro si intendono a raccordo chiuso.
 - Les dimensions d'encombrement s'entendent raccord monté.

- Overall sizes are with closed fitting.
 - Baumaße sind ca.-Maße bei angezogener Überwurfmutter.

* - Gamma di temperature senza riduzioni di pressione con i raccordi con guarnizioni O.Ring in NBR (di serie) e FPM (su richiesta):
 NBR (Perbunan): da -35 a +100°C - FPM (Viton): da -25 a +120°C
 - Gamme de températures sans réductions de pression avec les raccords avec joints O.Ring en NBR (di série) et FPM (sur demande): NBR (Perbunan): de -35 à +100°C - FPM (Viton): de -25 à +120°C
 - Temperature range without pressure reductions with connections fitted with O.Ring in NBR (standard) and FPM (to order): NBR (Perbunan): from -35 to +100°C - FPM (Viton): from -25 to +120°C
 - Temperaturbereich ohne Druckabschläge bei Verschraubungen mit O.Ring aus NBR (serienmäßig) und FPM (auf Wunsch): NBR (Perbunan): -35 bis +100°C - FPM (Viton): -25 bis +120°C



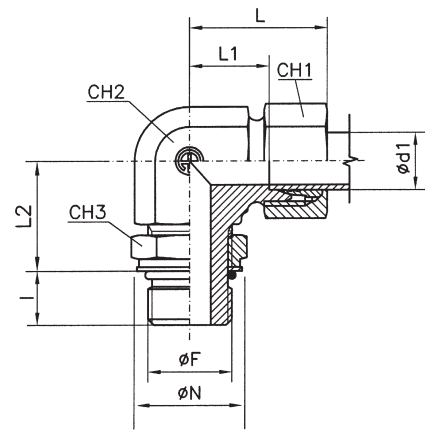
TN 514 M

RACCORDO ORIENTABILE A GOMITO CON CONTRODADO

COUDE ORIENTABLE AVEC CONTRE-ÉCROU

ANGULAR ROTARY FITTING WITH BULKHEAD NUT

EINSTELLBARE WINKELVERSCHRAUBUNG MIT KONTERMUTTER



Filettatura:
Metrica cilindrica

Filetage:
Métrique cylindrique

Thread
Metric parallel

Einschraubgewinde:
Metrisches-Feingewinde zylindrisch

Serie Série Series Reihe	Ø Tubo Ø Tube Tube O.D Rohr AD d1	PN	L ≈	L1	L2	I	ØF	ØN	CH1	CH2	CH3	Simbolo di ordinazione Références Part. No. Bestell - Nr.	* O-RING (Shore A ca 90)	Peso Poids Weight Gewicht kg.x100 P.
LL	4	250	21,5	11,5	18,5	8,5	10 x 1	15	10	11	14	TN 514 - 4 LLM 10x1	8,1x1,6	2,9
	6		25	13	16,5	8,5	10 x 1	15	12	14	14	TN 514 - 6 LLM 10x1	8,1x1,6	3,1
	6		25	13	21	11	12 x 1,5	18	12	14	17	TN 514 - 6 LLM 12x1,5	9,3x2,2	4,9
L	6	315	29	14	19	8,5	10 x 1	15	14	14	14	TN 514 - 6 LM	8,1x1,6	6,5
	8		31	16	21	11	12 x 1,5	18	17	14	17	TN 514 - 8 LM	9,3x2,2	6,7
	10		32	17	24	11	14 x 1,5	20	19	19	19	TN 514 - 10 LM	11,3x2,2	8,7
	12	250	34	19	24,5	11,5	16 x 1,5	23	22	19	22	TN 514 - 12 LM	13,3x2,2	9,6
	15		36	21	28,5	12,5	18 x 1,5	25	27	22	24	TN 514 - 15 LM	15,3x2,2	22,5
	18	160	40	24	32,5	12,5	22 x 1,5	28	32	27	27	TN 514 - 18 LM	19,3x2,2	28,5
	22		44	28	34	15,5	27 x 2	33	36	33	32	TN 514 - 22 LM	23,6x2,9	55,2
	28		47	31	38,5	15,5	33 x 2	42	41	41	41	TN 514 - 28 LM	29,6x2,9	63,5
	35		59	38	46,5	15,5	42 x 2	51	50	48	50	TN 514 - 35 LM	38,6x2,9	83,0
	42		61	38	48	17	48 x 2	56	60	48	55	TN 514 - 42 LM	44,6x2,9	91,5
S	6	400	30,5	15,5	22	11	12 x 1,5	18	17	14	17	TN 514 - 6 SM	9,3x2,2	7,5
	8		33	18	25	11	14 x 1,5	20	19	19	19	TN 514 - 8 SM	11,3x2,2	9,0
	10		34	18	25,5	12,5	16 x 1,5	23	22	19	22	TN 514 - 10 SM	13,3x2,2	9,9
	12		38	22	29	14	18 x 1,5	25	24	22	24	TN 514 - 12 SM	15,3x2,2	22,5
	16		43	25	35,5	14,5	22 x 1,5	28	30	27	27	TN 514 - 16 SM	19,3x2,2	28,5
	20		49	28	37,5	16	27 x 2	33	36	33	32	TN 514 - 20 SM	23,6x2,9	57,2
	25	315	54,5	30,5	41	16	33 x 2	42	46	41	41	TN 514 - 25 SM	29,6x2,9	75,5
	30	250	62	36	50	18	42 x 2	51	50	48	50	TN 514 - 30 SM	38,6x2,9	91,5
	38	200	65	34	49	20	48 x 2	56	60	48	55	TN 514 - 38 SM	44,6x2,9	102,5

- Le dimensioni di ingombro si intendono a raccordo chiuso.
- Les dimensions d'encombrement s'entendent raccord monté.

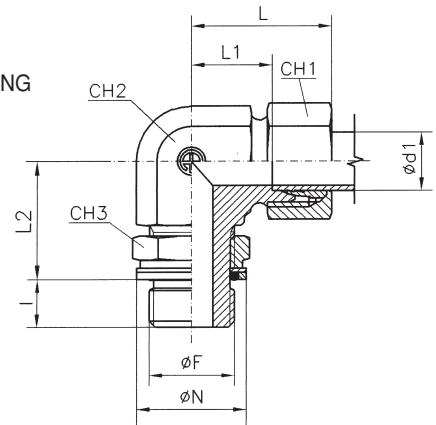
- Overall sizes are with closed fitting.
- Baumaße sind ca.-Maße bei angezogener Überwurfmutter.

* - Gamma di temperature senza riduzioni di pressione con i raccordi con guarnizioni O.Ring in NBR (di serie) e FPM (su richiesta):
NBR (Perbunan): da -35 a +100°C - FPM (Viton): da -25 a +120°C
- Gamme de temperatures sans réductions de pression avec les raccords avec joints O.Ring en NBR (di série) et FPM (sur demande): NBR (Perbunan): de -35 à +100°C - FPM (Viton): de -25 à +120°C
- Temperature range without pressure reductions with connections fitted with O.Ring in NBR (standard) and FPM (to order): NBR (Perbunan): from -35 to +100°C - FPM (Viton): from -25 to +120°C
- Temperaturbereich ohne Druckabschläge bei Verschraubungen mit O.Ring aus NBR (serienmäßig) und FPM (auf Wunsch): NBR (Perbunan): -35 bis +100°C - FPM (Viton): -25 bis +120°C



TN 514 W-M

RACCORDO ORIENTABILE A GOMITO CON CONTRODADO - RONDELLA TENUTA O.RING
 COUDE ORIENTABLE AVEC CONTRE-ÉCROU - RONDELLE D'ÉTANCHÉITÉ O.RING
 ANGULAR ROTARY FITTING WITH BULKHEAD NUT - O.RING SEAL RING
 EINSTELLBARE WINKELVERSCHRAUBUNG MIT KONTERMUTTER - BEWEGLICHE
 UNTERLEGSCHIEBE F. O.RING



Filettatura:
Metrica cilindrica

Filetage:
Métrique cylindrique

Thread
Metric parallel

Einschraubgewinde:
Metrisches-Feingewinde zylindrisch

Serie Série Series Reihe	Ø Tubo Ø Tube Tube O.D Rohr AD d1	PN	L ≈	L1	L2	I	ØF	ØN	CH1	CH2	CH3	Simbolo di ordinazione Références Part. No. Bestell - Nr.	* O-RING (Shore A ca 90)	Peso Poids Weight Gewicht kg.x100 P.
LL	4	250	21,5	11,5	19,5	7,5	10 x 1	15	10	11	14	TN 514 W - 4 LLM 10x1	8,1x1,6	2,9
	6		25	13	17,5	7,5	10 x 1	15	12	14	14	TN 514 W - 6 LLM 10x1	8,1x1,6	3,1
	6		25	13	22,5	9,5	12 x 1,5	18	12	14	17	TN 514 W - 6 LLM 12x1,5	9,3x2,2	4,9
L	6	315	29	14	20	7,5	10 x 1	15	14	14	14	TN 514 W - 6 LM	8,1x1,6	6,5
	8		31	16	22,5	9,5	12 x 1,5	18	17	14	17	TN 514 W - 8 LM	9,3x2,2	6,7
	10		32	17	25,5	9,5	14 x 1,5	20	19	19	19	TN 514 W - 10 LM	11,3x2,2	8,7
	12		34	19	26	10	16 x 1,5	23	22	19	22	TN 514 W - 12 LM	13,3x2,2	9,6
	15		36	21	30	11	18 x 1,5	25	27	22	24	TN 514 W - 15 LM	15,3x2,2	22,5
	18	250	40	24	34	11	22 x 1,5	28	32	27	27	TN 514 W - 18 LM	19,3x2,2	28,5
	22	160	44	28	36	13,5	27 x 2	33	36	33	32	TN 514 W - 22 LM	23,6x2,9	55,2
	28		47	31	40,5	13,5	33 x 2	41	41	41	41	TN 514 W - 28 LM	29,6x2,9	63,5
	35		59	38	48,5	13,5	42 x 2	51	50	48	50	TN 514 W - 35 LM	38,6x2,9	83,0
	42		61	38	50	15	48 x 2	56	60	48	55	TN 514 W - 42 LM	44,6x2,9	91,5
S	6	315	30,5	15,5	23,5	9,5	12 x 1,5	18	17	14	17	TN 514 W - 6 SM	9,3x2,2	7,5
	8		33	18	26,5	9,5	14 x 1,5	20	19	19	19	TN 514 W - 8 SM	11,3x2,2	9,0
	10		34	18	27	11	16 x 1,5	23	22	19	22	TN 514 W - 10 SM	13,3x2,2	9,9
	12		38	22	30,5	12,5	18 x 1,5	25	24	22	24	TN 514 W - 12 SM	15,3x2,2	22,5
	16	250	43	25	37	13	22 x 1,5	28	30	27	27	TN 514 W - 16 SM	19,3x2,2	28,5
	20		49	28	39,5	14	27 x 2	33	36	33	32	TN 514 W - 20 SM	23,6x2,9	57,2
	25		54,5	30,5	43	14	33 x 2	41	46	41	41	TN 514 W - 25 SM	29,6x2,9	75,5
	30	160	62	36	52	16	42 x 2	51	50	48	50	TN 514 W - 30 SM	38,6x2,9	91,5
	38		65	34	51	18	48 x 2	56	60	48	55	TN 514 W - 38 SM	44,6x2,9	102,5

- Le dimensioni di ingombro si intendono a raccordo chiuso.
 - Les dimensions d'encombrement s'entendent raccord monté.

- Overall sizes are with closed fitting.
 - Baumaße sind ca.-Maße bei angezogener Überwurfmutter.

* - Gamma di temperature senza riduzioni di pressione con i raccordi con guarnizioni O.Ring in NBR (di serie) e FPM (su richiesta):
 NBR (Perbunan): da -35 a +100°C - FPM (Viton): da -25 a +120°C
 - Gamme de temperatures sans réductions de pression avec les raccords avec joints O.Ring en NBR (di série) et FPM (sur demande): NBR (Perbunan): de -35 à +100°C - FPM (Viton): de -25 à +120°C
 - Temperature range without pressure reductions with connections fitted with O.Ring in NBR (standard) and FPM (to order): NBR (Perbunan): from -35 to +100°C - FPM (Viton): from -25 to +120°C
 - Temperaturbereich ohne Druckabschläge bei Verschraubungen mit O.Ring aus NBR (serienmäßig) und FPM (auf Wunsch): NBR (Perbunan): -35 bis +100°C - FPM (Viton): -25 bis +120°C



TN 515 R

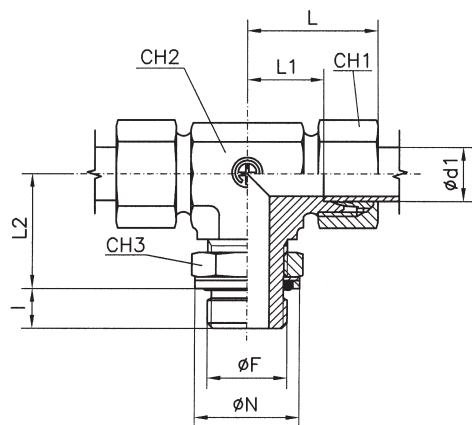
RACCORDO ORIENTABILE A TEE CON CONTRODADO
 TÉ ORIENTABLE AVEC CONTRE-ÉCROU
 ROTARY FITTING A TEES WITH BULKHEAD NUT
 EINSTELLBARE T-ANSCHLUßSTUZEN MIT KONTERMUTTER

Filettatura:
 Gas cilindrica

Filetage:
 Gaz cylindrique

Thread
 B.S.P. parallel

Einschraubgewinde:
 Whitworth-Rohrgewinde zylindrisch



Serie Série Series Reihe	Ø Tubo Ø Tube Tube O.D Rohr AD d1	PN	L ≈	L1	L2	I	ØF	ØN	CH1	CH2	CH3	Simbolo di ordinazione Références Part. No. Bestell - Nr.	* O-RING (Shore A ca 90)	Peso Poids Weight Gewicht kg.x100 P.
L	6	315	29	14	20,2	6,3	1/8"	16	14	14	14	TN 515 - 6 LR	7,97x1,88	9,4
	8		31	16	22,5	9,5	1/4"	20,5	17	14	19	TN 515 - 8 LR	10,77x2,62	10,3
	10		32	17	24,5	9,5	1/4"	20,5	19	19	19	TN 515 - 10 LR	10,77x2,62	17,0
	12	250	34	19	27,5	9,5	3/8"	24	22	19	22	TN 515 - 12 LR	13,94x2,62	20,5
	15		36	21	30	13	1/2"	29	27	22	27	TN 515 - 15 LR	17,86x2,62	31,3
	18	160	40	24	36,5	13	1/2"	29	32	27	27	TN 515 - 18 LR	17,86x2,62	43,0
	22		44	28	37,5	13	3/4"	35	36	33	36	TN 515 - 22 LR	23,47x2,62	74,3
	28		47	31	41	16	1"	44,5	41	41	41	TN 515 - 28 LR	29,74x3,53	85,0
	35		59	38	49	16	1" 1/4	53	50	48	50	TN 515 - 35 LR	37,69x3,53	124,5
	42		61	38	51	16	1" 1/2	58,5	60	48	55	TN 515 - 42 LR	44,04x3,53	140,0
S	6	315	30,5	15,5	22,5	9,5	1/4"	20,5	17	14	19	TN 515 - 6 SR	10,77x2,62	11,0
	8		33	18	26,5	9,5	1/4"	20,5	19	19	19	TN 515 - 8 SR	10,77x2,62	15,3
	10	250	34	18	28,5	9,5	3/8"	24	22	19	22	TN 515 - 10 SR	13,94x2,62	19,0
	12		38	22	28,5	9,5	3/8"	24	24	22	22	TN 515 - 12 SR	13,94x2,62	24,0
	16		43	25	36	13	1/2"	29	30	27	27	TN 515 - 16 SR	17,86x2,62	43,5
	20		49	28	38	13	3/4"	35	36	33	36	TN 515 - 20 SR	23,47x2,62	78,5
	25	160	54,5	30,5	41	16	1"	44,5	46	41	41	TN 515 - 25 SR	29,74x3,53	198,0
	30		62	36	48	16	1" 1/4	53	50	48	50	TN 515 - 30 SR	37,69x3,53	141,5
	38		65	34	53	16	1" 1/2	58,5	60	48	55	TN 515 - 38 SR	44,04x3,53	163,0

- Le dimensioni di ingombro si intendono a raccordo chiuso.
 - Les dimensions d'encombrement s'entendent raccord monté.

- Overall sizes are with closed fitting.
 - Baumaße sind ca.-Maße bei angezogener Überwurfmutter.

* - Gamma di temperature senza riduzioni di pressione con i raccordi con guarnizioni O.Ring in NBR (di serie) e FPM (su richiesta):
 NBR (Perbunan): da -35 a +100°C - FPM (Viton): da -25 a +120°C
 - Gamme de temperatures sans réductions de pression avec les raccords avec joints O.Ring en NBR (di série) et FPM (sur demande): NBR (Perbunan): de -35 à +100°C - FPM (Viton): de -25 à +120°C
 - Temperature range without pressure reductions with connections fitted with O.Ring in NBR (standard) and FPM (to order): NBR (Perbunan): from -35 to +100°C - FPM (Viton): from -25 to +120°C
 - Temperaturbereich ohne Druckabschläge bei Verschraubungen mit O.Ring aus NBR (serienmäßig) und FPM (auf Wunsch): NBR (Perbunan): -35 bis +100°C - FPM (Viton): -25 bis +120°C