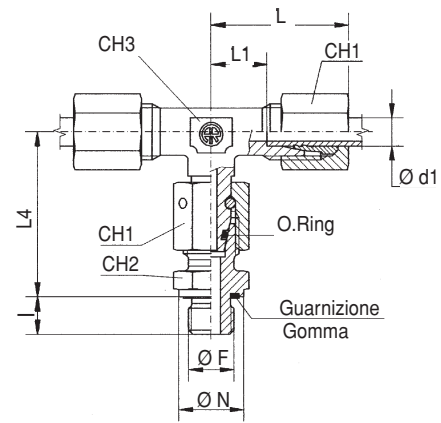




# TN 415

RACCORDO COMBINATO ORIENTABILE A TEE CON O. RING  
 TÉ ORIENTABLE. EXÉCUTION MÂLE AVEC O.RING  
 SWIVEL BRANCH TEES WITH O.RING SEAL  
 EINSTELLBARE T-VERSCHRÄUBUNGEN MIT O.RING-ABDICHTUNG



Filettatura:  
 Gas cilindrica  
 Metrica cilindrica

Thread  
 B.S.P. parallel  
 Metric parallel

Filetage:  
 Gaz cylindrique  
 Métrique cylindrique

Einschraubgewinde:  
 Whitworth-Rohrgewinde zylindrisch  
 Metrisches Feingewinde zylindrisch

Forma E DIN 3852 Foglio 11

Forme E DIN 3852 Partie 11

Type E DIN 3852 Part 11

Form E DIN 3852 Teil 11

Serie Série Series Reihe	Ø Tubo Ø Tube Rohr AD d <sub>1</sub>	PN	I	L	L1	L4	CH1	CH3	R				Peso Poids Weight Gewicht kg.x100 P.	M				Peso Poids Weight Gewicht kg.x100 P.	
									CH2	Ø F	Ø N	Simbolo di ordinazione Références - Part. No. Bestell - Nr		CH2	Ø F	Ø N	I		Simbolo di ordinazione Références - Part. No. Bestell - Nr
L	6	315	8	27	12	34,5	14	12	14	1/8"	14	TN 415 - 6 LR	7,1	14	10 x 1	14	8	TN 415 - 6 LM	7,2
	8		12	29	14	37,5	17	12	19	1/4"	19	TN 415 - 8 LR	10,6	17	12 x 1,5	17	12	TN 415 - 8 LM	10,0
	10		12	30	15	40	19	14	19	1/4"	19	TN 415 - 10 LR	13,0	19	14 x 1,5	19	12	TN 415 - 10 LM	13,0
	12		12	32	17	42	22	17	22	3/8"	22	TN 415 - 12 LR	17,5	22	16 x 1,5	22	12	TN 415 - 12 LM	17,5
	15		14	36	21	46	27	19	27	1/2"	27	TN 415 - 15 LR	30,5	24	18 x 1,5	24	12	TN 415 - 15 LM	28,3
	18		14	40	23,5	50	32	24	27	1/2"	27	TN 415 - 18 LR	40,3	27	22 x 1,5	27	14	TN 415 - 18 LM	40,5
	22	160	16	44	27,5	55	36	27	32	3/4"	32	TN 415 - 22 LR	55,0	32	26 x 1,5	32	16	TN 415 - 22 LM	55,0
	28		18	47	30,5	59	41	36	41	1"	40	TN 415 - 28 LR	87,0	41	33 x 2	40	18	TN 415 - 28 LM	87,0
	35		20	56	34,5	68,5	50	41	50	1" 1/4	50	TN 415 - 35 LR	123,5	50	42 x 2	50	20	TN 415 - 35 LM	124,0
	42		22	63	40	75	60	50	55	1" 1/2	55	TN 415 - 42 LR	181,0	55	48 x 2	55	22	TN 415 - 42 LM	182,0
S	6	630	12	31	16	40	17	12	19	1/4"	19	TN 415 - 6 SR	12,2	17	12 x 1,5	17	12	TN 415 - 6 SM	11,5
	8		12	32	17	42,5	19	14	19	1/4"	19	TN 415 - 8 SR	16,0	19	14 x 1,5	19	12	TN 415 - 8 SM	16,0
	10		12	34	17,5	45	22	17	22	3/8"	22	TN 415 - 10 SR	22,0	22	16 x 1,5	22	12	TN 415 - 10 SM	21,7
	12		12	38	21,5	48	24	17	22	3/8"	22	TN 415 - 12 SR	27,0	24	18 x 1,5	24	12	TN 415 - 12 SM	28,0
	14		14	40	22	54	27	19	27	1/2"	27	TN 415 - 14 SR	37,7	27	20 x 1,5	26	14	TN 415 - 14 SM	37,5
	16	400	14	43	24,5	55	30	24	27	1/2"	27	TN 415 - 16 SR	45,5	27	22 x 1,5	27	14	TN 415 - 16 SM	47,0
	20		16	48	26,5	65	36	27	32	3/4"	32	TN 415 - 20 SR	72,0	32	27 x 2	32	16	TN 415 - 20 SM	72,0
	25		18	54	30	73	46	36	41	1"	40	TN 415 - 25 SR	134,5	41	33 x 2	40	18	TN 415 - 25 SM	134,5
	30		20	62	35,5	78,5	50	41	50	1" 1/4	50	TN 415 - 30 SR	178,0	50	42 x 2	50	20	TN 415 - 30 SM	178,5
	38	315	22	72	41	89	60	50	55	1" 1/2	55	TN 415 - 38 SR	260,0	55	48 x 2	55	22	TN 415 - 38 SM	260,5

- Le dimensioni di ingombro si intendono a raccordo chiuso.  
 - Les dimensions d'encombrement s'entendent raccord monté.

- Overall sizes are with closed fitting.  
 - Baumaße sind ca.-Maße bei angezogener Überwurfmutter.

- Gamma di temperature senza riduzioni di pressione con i raccordi con guarnizioni O.Ring e le guarnizioni gomma in NBR (di serie) e FPM (su richiesta): NBR (Perbunan): da -35 a +100°C - FPM (Viton): da -25 a +120°C
- Gamme de temperatures sans réductions de pression avec les raccords avec joints O.Ring et les joints caoutchouc en NBR (di série) et FPM (sur demande): NBR (Perbunan): de -35 à +100°C - FPM (Viton): de -25 à +120°C
- Temperature range without pressure reductions with connections fitted with O.Ring and seals in NBR (standard) and FPM (to order): NBR (Perbunan): from -35 to +100°C - FPM (Viton): from -25 to +120°C
- Temperaturbereich ohne Druckabschläge bei Verschraubungen mit O.Ring Gummidichtung aus NBR (serienmäßig) und FPM (auf Wunsch): NBR (Perbunan): -35 bis +100°C - FPM (Viton): -25 bis +120°C