



# TN 111 R

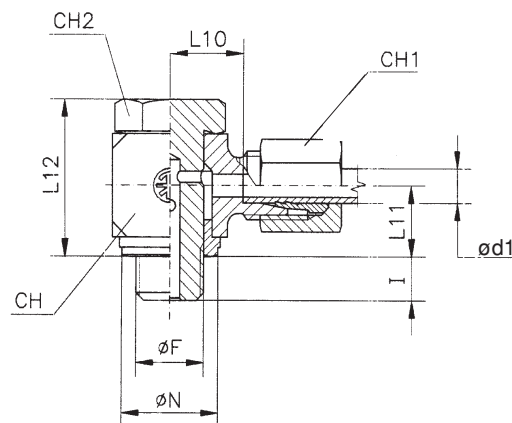
RACCORDO ORIENTABILE  
 EQUERRE ORIENTABLE ARTICULÉE  
 BANJOS  
 DROSSELFREIE SCHWENKVERSCHRAUBUNGEN

Filettatura:  
 Gas cilindrica

Filetage:  
 Gaz cylindrique

Thread  
 B.S.P. parallel

Einschraubgewinde:  
 Whitworth-Rohrgewinde zylindrisch



- \* RACCORDI CON CORPO TONDO - RACCORDS À CORPS ROND - FITTINGS WITH ROUND BODY - VERSCHRAUBUNGEN MIT RUNDEN GEHÄUSE = ●
- \* RACCORDI CON CORPO QUADRO - RACCORDS À CORPS CARRÉE - FITTINGS WITH SQUARE BODY - VERSCHRAUBUNGEN MIT ECKIGEM GEHÄUSE = ■

Serie Série Series Reihe	Ø Tubo Ø Tube Tube O.D. Rohr AD d <sub>1</sub>	PE	I	L10	L11	L12	Ø N	CH1	CH2	CH	Ø F	Simbolo di ordinazione Références Part. No. Bestell - Nr	Peso Poids Weight Gewicht kg.x100 P.	*
LL	4	100	6	13	10	22	14	10	14	18	1/8"	TN 111 - 4 LLR	4,0	■
	5		6	11,5	10	22	14	12	14	18	1/8"	TN 111 - 5 LLR	4,5	■
	6		6	11,5	10	22	14	12	14	18	1/8"	TN 111 - 6 LLR	4,9	■
	8		6	12,5	10	22	14	14	14	18	1/8"	TN 111 - 8 LLR	5,6	■
L	6	315	6	12	10	22	14	14	14	18	1/8"	TN 111 - 6 LR	6,0	■
	8		12	14	15,5	30,5	18	17	19	22	1/4"	TN 111 - 8 LR	10,6	●
	10		12	15	15,5	30,5	18	19	19	22	1/4"	TN 111 - 10 LR	11,5	●
	12		12	17,5	18	38,5	22	22	24	30	3/8"	TN 111 - 12 LR	18,5	●
	15		14	21	20	44,5	26	27	27	32	1/2"	TN 111 - 15 LR	26,0	●
	18		14	20,5	20	44,5	26	32	27	32	1/2"	TN 111 - 18 LR	29,0	●
	22	160	16	24,5	24	53	32	36	32	41	3/4"	TN 111 - 22 LR	59,0	●
	28		18	29,5	29	64	44	41	41	52	1"	TN 111 - 28 LR	89,0	●
	35		20	35,5	36	79	49	50	50	62	1" 1/4	TN 111 - 35 LR	124,0	●
	42		22	40	41,5	90	55	60	55	70	1" 1/2	TN 111 - 42 LR	235,0	●
S	6	400	12	16	15,5	30,5	18	17	19	22	1/4"	TN 111 - 6 SR	11,2	●
	8		12	16	15,5	30,5	18	19	19	22	1/4"	TN 111 - 8 SR	12,0	●
	10		12	18	18	38,5	22	22	24	30	3/8"	TN 111 - 10 SR	20,0	●
	12		12	18	18	38,5	22	24	24	30	3/8"	TN 111 - 12 SR	22,0	●
	14		14	24	21	45,5	26	27	27	36	1/2"	TN 111 - 14 SR	30,5	●
	16		14	23,5	21	45,5	26	30	27	36	1/2"	TN 111 - 16 SR	42,0	●
	20		16	28,5	28	61	32	36	32	41	3/4"	TN 111 - 20 SR	80,0	●
	25	250	18	31	31	68	39	46	41	52	1"	TN 111 - 25 SR	120,0	●
	30		20	36,5	36,5	79	49	50	50	62	1" 1/4	TN 111 - 30 SR	200,0	●
	38		22	41	41,5	90	55	60	55	70	1" 1/2	TN 111 - 38 SR	285,0	●

– Le dimensioni di ingombro si intendono a raccordo chiuso.  
 – Les dimensions d'encombrement s'entendent raccord monté.

– Overall sizes are with closed fitting.  
 – Baumaße sind ca.-Maße bei angezogener Überwurfmutter.

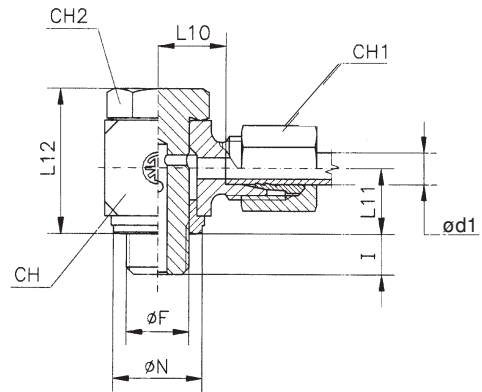
Per i raccordi in acciaio Inox la forma del corpo è rotonda. La chiave CH non corrisponde per tutti i tipi al catalogo.  
 En ce qui concerne les raccords en acier inox forme est ronde. La clé ne correspond pas à tous les types de raccords du catalogue.  
 For fittings made of stainless steel the shape of the body is round. The wrench doesn't correspond with all the types illustrated in the catalogue.  
 Bei Verschraubungen aus Inox-Stahl ist das Gehäuse immer rund. Der Schraubenschlüssel entspricht nicht für alle Ausführungen, die im Katalog angegeben sind.

DISPONIBILE FINO AD ESAURIMENTO - DISPONIBLE JUSQU'À ÉPUISEMENT DE NOTRE STOCK  
 AVAILABLE WHILE STOCKS LAST - VERFÜGBAR NUR SOLANGE VORRÄTIG



# TN 111 M

RACCORDO ORIENTABILE  
 EQUERRE ORIENTABLE ARTICULÉE  
 BANJOS  
 DROSSELFREIE SCHWENKVERSCHRAUBUNGEN



Filettatura:  
 Metrica cilindrica

Filetage:  
 Métrique cylindrique

Thread  
 Metric parallel

Einschraubgewinde:  
 Metrisches Feingewinde zylindrisch

- \* RACCORDI CON CORPO TONDO - RACCORDS À CORPS ROND - FITTINGS WITH ROUND BODY - VERSCHRAUBUNGEN MIT RUNDEM GEHÄUSE = ●
- \* RACCORDI CON CORPO QUADRO - RACCORDS À CORPS CARRÉE - FITTINGS WITH SQUARE BODY - VERSCHRAUBUNGEN MIT ECKIGEM GEHÄUSE = ■

Serie Série Series Reihe	Ø Tubo Ø Tube Tube O.D. Rohr AD d <sub>t</sub>	PE	I	L10	L11	L12	Ø N	CH1	CH2	CH	Ø F	Simbolo di ordinazione Références Part. No. Bestell - Nr	Peso Poids Weight Gewicht kg.x100 P.	*
LL	4	100	6	13	10	22	14	10	14	18	8 x 1	TN 111 - 4 LLM	4,0	■
	5		6	11,5	10	22	14	12	14	18	8 x 1	TN 111 - 5 LLM	4,5	■
	6		6	11,5	10	22	14	12	14	18	10 x 1	TN 111 - 6 LLM	4,5	■
	8		6	12,5	10	22	14	14	14	18	10 x 1	TN 111 - 8 LLM	5,0	■
L	6	315	6	12	10	22	14	14	14	18	10 x 1	TN 111 - 6 LM	6,0	■
	8		12	13	14,5	29,5	17	17	17	20	12 x 1,5	TN 111 - 8 LM	10,0	●
	10		12	15	15,5	30,5	18	19	19	22	14 x 1,5	TN 111 - 10 LM	11,5	●
	12		12	17,5	18	38,5	22	22	24	30	16 x 1,5	TN 111 - 12 LM	18,5	●
	15		14	21	20	42,5	22	27	24	32	18 x 1,5	TN 111 - 15 LM	23,5	●
	18	14	22,5	20,5	45,5	26	32	27	36	22 x 1,5	TN 111 - 18 LM	29,0	●	
	22	160	16	22	24	53	32	36	32	41	26 x 1,5	TN 111 - 22 LM	59,0	●
	28		18	29,5	29	64	44	41	41	52	33 x 2	TN 111 - 28 LM	89,0	●
	35		20	35,5	36	79	49	50	50	62	42 x 2	TN 111 - 35 LM	124,0	●
	42		22	40	41	90	55	60	55	70	48 x 2	TN 111 - 42 LM	235,0	●
S	6	400	12	15	14,5	29,5	17	17	17	20	12 x 1,5	TN 111 - 6 SM	10,4	●
	8		12	16	15,5	30,5	18	19	19	22	14 x 1,5	TN 111 - 8 SM	12,0	●
	10		12	18	18	38,5	22	22	24	30	16 x 1,5	TN 111 - 10 SM	20,0	●
	12		12	19,5	19,5	42,5	22	24	24	30	18 x 1,5	TN 111 - 12 SM	22,0	●
	14		14	24	20,5	45,5	26	27	27	36	20 x 1,5	TN 111 - 14 SM	30,5	●
	16		14	23,5	22,5	48,5	26	30	27	36	22 x 1,5	TN 111 - 16 SM	42,0	●
	20		16	28,5	28,5	61	32	36	32	41	27 x 2	TN 111 - 20 SM	80,0	●
	25	250	18	31	31	68	39	46	41	52	33 x 2	TN 111 - 25 SM	120,0	●
	30		20	36,5	36	79	49	50	50	62	42 x 2	TN 111 - 30 SM	200,0	●
	38		22	41	41	90	55	60	55	70	48 x 2	TN 111 - 38 SM	285,0	●

– Le dimensioni di ingombro si intendono a raccordo chiuso.  
 – Les dimensions d'encombrement s'entendent raccord monté.

– Overall sizes are with closed fitting.  
 – Baumaße sind ca.-Maße bei angezogener Überwurfmutter.

Per i raccordi in acciaio Inox la forma del corpo è rotonda. La chiave CH non corrisponde per tutti i tipi al catalogo.

En ce qui concerne les raccords en acier inox forme est ronde. La clé ne correspond pas à tous les types de raccords du catalogue.

For fittings made of stainless steel the shape of the body is round. The wrench doesn't correspond with all the types illustrated in the catalogue.

Bei Verschraubungen aus Inox-Stahl ist das Gehäuse immer rund. Der Schraubenschlüssel entspricht nicht für alle Ausführungen, die im Katalog angegeben sind.

DISPONIBILE FINO AD ESAURIMENTO - DISPONIBLE JUSQU'À ÉPUISEMENT DE NOTRE STOCK  
 AVAILABLE WHILE STOCKS LAST - VERFÜGBAR NUR SOLANGE VORRÄTIG