

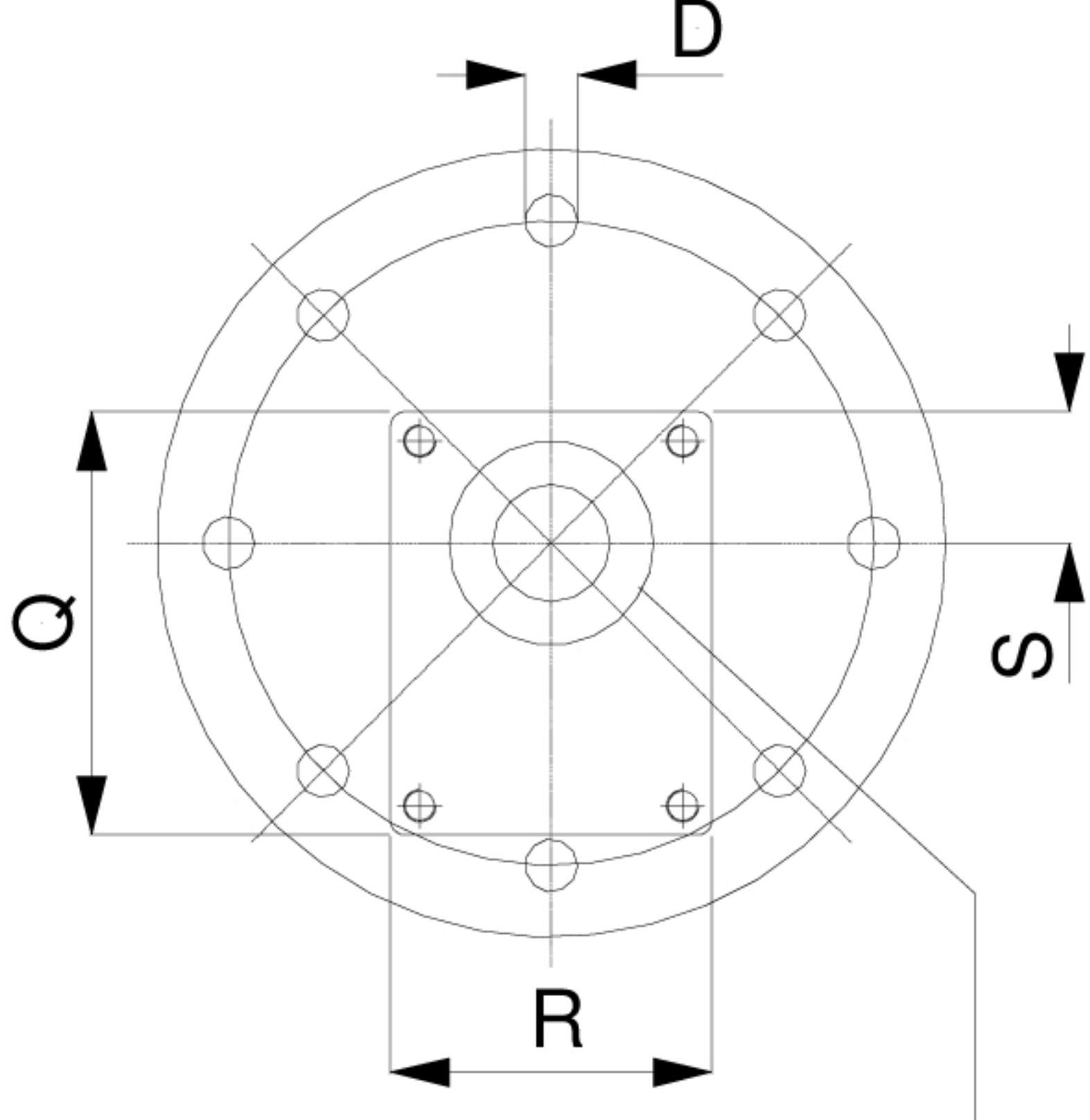
# Материал

# АЛЮМИНИЙ

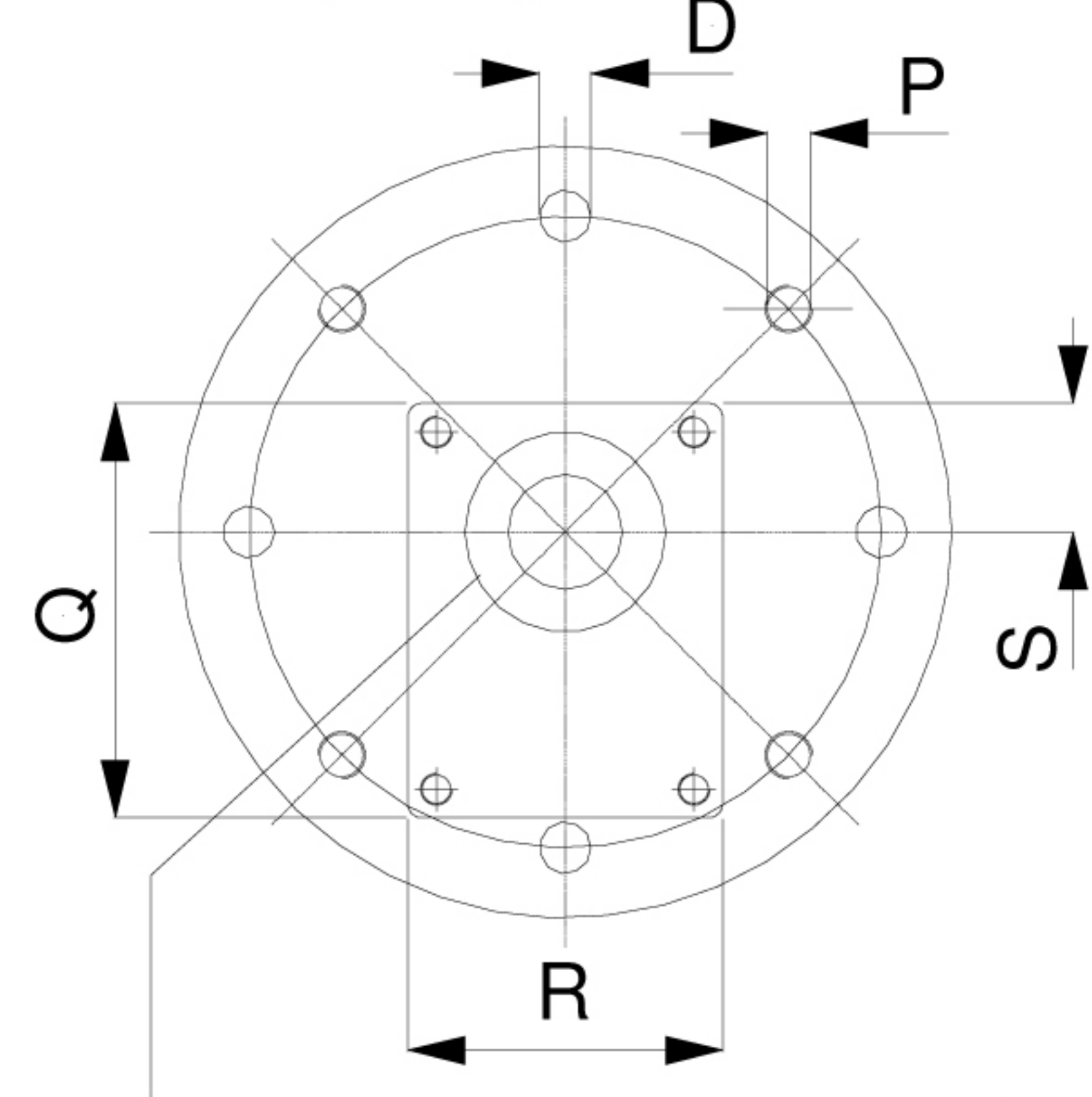
L     
  LE     
  LS     
  LSE

Наименование  
**LS352**

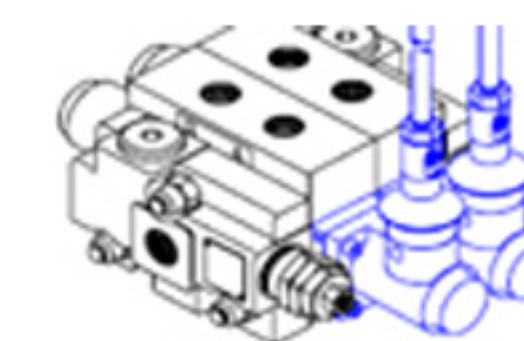
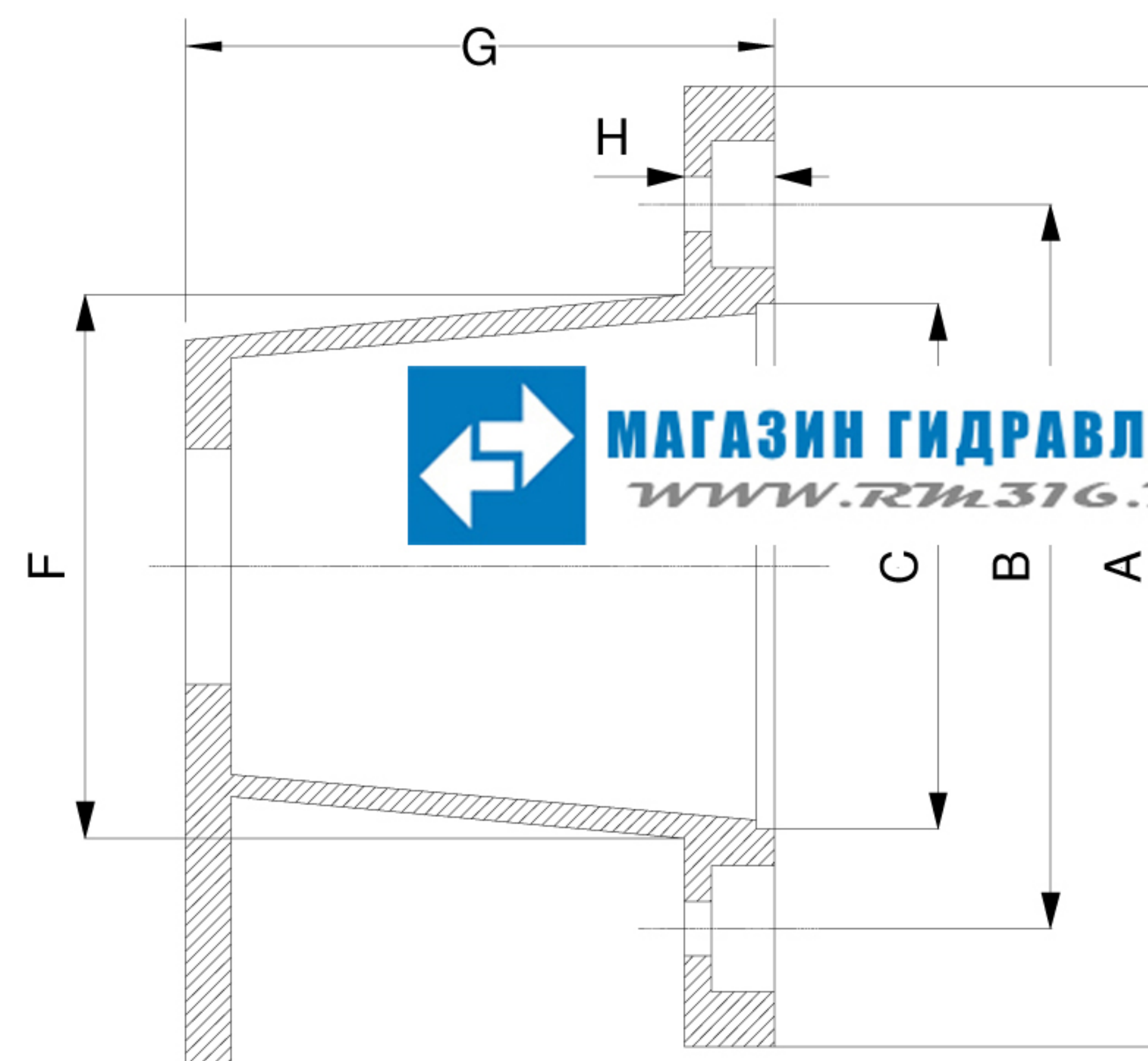
Тип L - LE \*



Тип LS - LSE \*



\* Центрирующее кольцо для извлечения муфты



D
18

P
M 16

Q
235

A
350

B
300

C
250

R
235

S
117.5

F
253

H
25

G
178