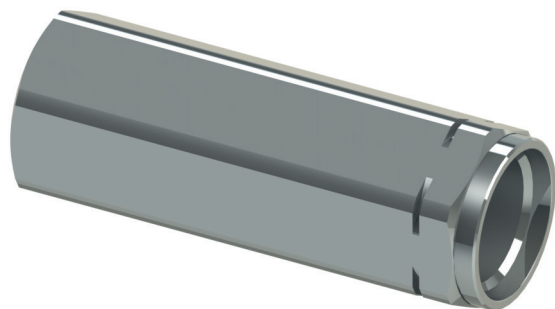


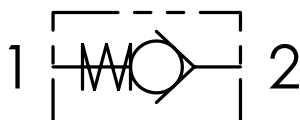
01 02 03 04

Codice ordinazione
Ordering code

VUR		SP	
------------	--	-----------	--



Schema idraulico - Hydraulic circuit

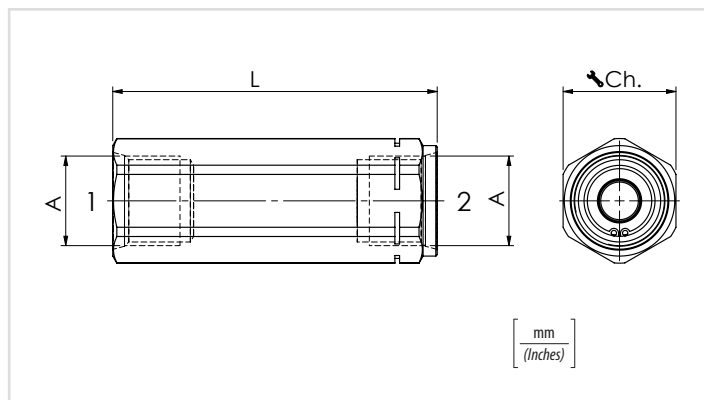
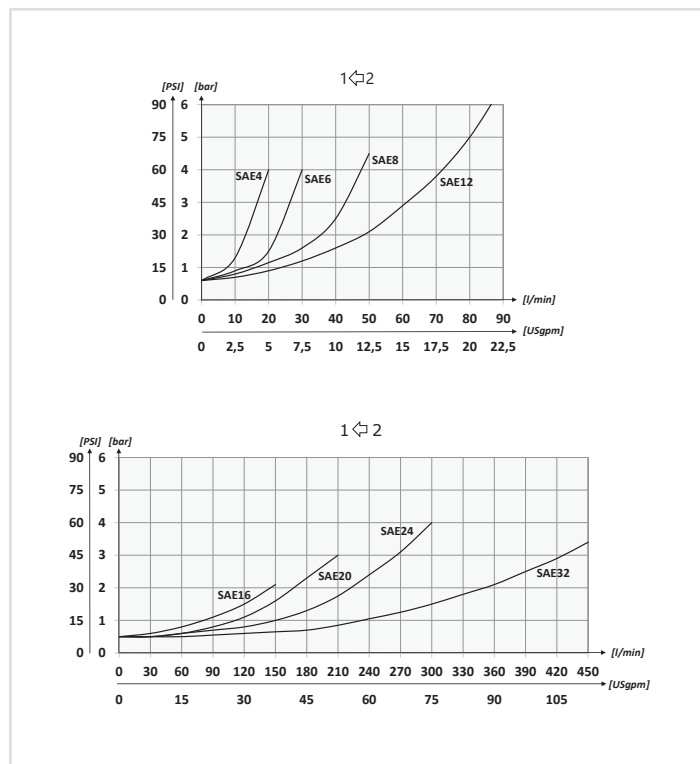


01	Valvole unidirezionali a colonnetta F/F (F/F check housing valves)	VUR	
02	Dimensione (Size)	7/16-20UNF	4
		9/16-18UNF	6
		3/4-16UNF	8
		1-1/16-12 UN	12
		1-5/16-12 UN	16
		1-5/8-12 UN	20
		1-7/8-12 UN	24
03	Tenuta (Sealing)	Tenuta a cono (Poppet sealing)	SP
04	Molla (Spring)	0,5 bar Standard (7.25 PSI)	0,5
		3 bar (43.5 PSI)	3
		4,5 bar (65.25 PSI)	4,5
		6 bar (87 PSI)	6

Dati tecnici - Technical data

Olio idraulico/Mineral oil	ISO 6743/4 (DIN 51524)
Viscosità olio/Oil viscosity	15-250 mm²/s (15 to 250 cSt)
Classe di contaminazione max con filtro Max contamination index with filter	ISO 4406:1999 Classe 19/17/14
Temperatura dell'olio/Oil temperature	-20°C +80°C -4°F +176°F
Temperatura ambiente/Ambient temperature	-20°C +50°C -4°F +122°F
È indispensabile l'utilizzo di un filtro per proteggere la valvola (filtrazione consigliata 15 µm) It is necessary a filter use to protect the valve (advised filtration 15 µm)	
Trafilamento massimo Max leakage	0,25 cm³/min - 5 gocce/min 0,015 in³/min - 5 drops/min

Performances



Caratteristiche tecniche - Technical characteristics

Tipo Type	A	Portata Max (l/min) Max flow (USgpm)	Pressione max (bar) Max Pressure (PSI)	L	Ch.	Peso approssimativo(kg) Approx weight (lb)
VUR4	7/16-20UNF	15 (4)	400 (5800)	55 (2.17)	19	0,11 (0.24)
VUR6	9/16-18UNF	30 (7.9)		58 (2.28)	19	0,09 (0.20)
VUR8	3/4-16UNF	50 (13.2)		69 (2.71)	24	0,18 (0.40)
VUR12	1-1/16-12 UN	90 (23.8)		88,5 (3.48)	35	0,45 (1)
VUR16	1-5/16-12 UN	150 (39.6)	350 (5075)	110 (4.33)	41	0,73 (1.6)
VUR20	1-5/8-12 UN	200 (52.8)		120 (4.72)	55	1,5 (3.43)
VUR24	1-7/8-12 UN	300 (79.2)		138 (5.43)	60	2,5 (5.5)
VUR32	2-1/2-12 UN	430 (113.5)			75	2,9 (6.4)