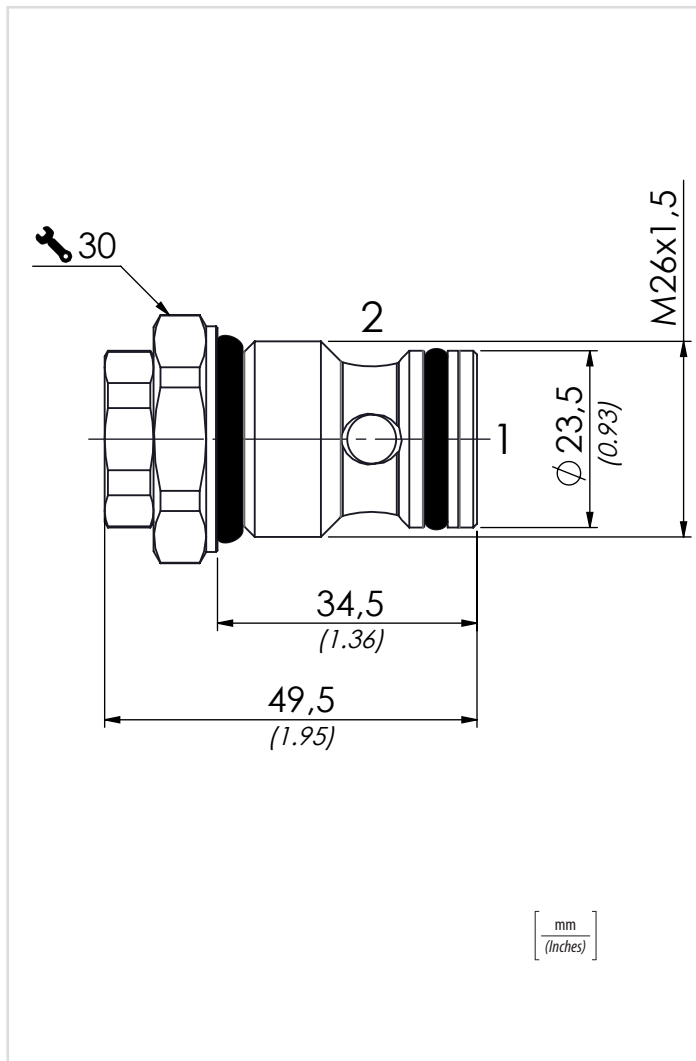




	01	02	03
<b>Codice ordinazione</b> <b>Ordering code</b>	<b>CUR2615</b>	<b>SP</b>	

<b>01</b>	Valvole unidirezionali M26x1,5 (M26x1,5 check valves)		<b>CUR2615</b>
<b>02</b>	Tenuta (Sealing)	Tenuta ad otturatore (Poppet sealing)	<b>SP</b>
<b>03</b>	Molla (Spring)	<b>1 bar (14.5 PSI)</b>	<b>1</b>
	Molla (Spring)	<b>4,5 bar (65.3 PSI)</b>	<b>4,5</b>

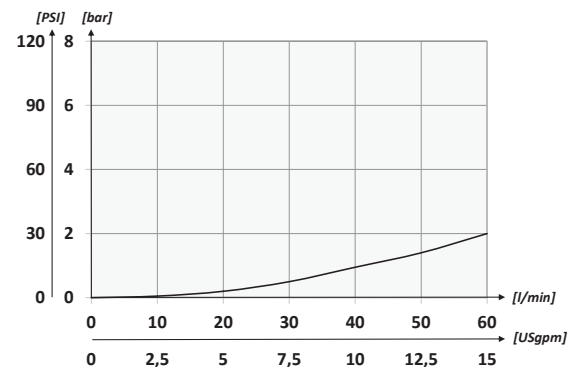
### Schema idraulico - Hydraulic circuit



### Dati tecnici - Technical data

<b>Olio idraulico/Mineral oil</b>	ISO 6743/4 (DIN 51524)
<b>Viscosità olio/Oil viscosity</b>	15-250 mm <sup>2</sup> /s (15 to 250 cSt)
<b>Classe di contaminazione max con filtro</b> Max contamination index with filter	ISO 4406:1999 Classe 19/17/14
<b>Temperatura dell'olio/Oil temperature</b>	-20°C +80°C      -4°F + 176°F
<b>Temperatura ambiente/Ambient temperature</b>	-20°C +50°C      -4°F + 122°F
<b>È indispensabile l'utilizzo di un filtro per proteggere la valvola (filtrazione consigliata 15 µm)</b> It is necessary a filter use to protect the valve (advised filtration 15 µm)	
<b>Trafilamento massimo</b> Max leakage	<b>0,25 cm<sup>3</sup>/min - 5 gocce/min</b> 0,015 in <sup>3</sup> /min - 5 drops/min

### Performances



### Caratteristiche tecniche - Technical characteristics

Tipo Type	A	Portata max Max flow l/min-USgpm	Pressione max Max pressure bar/PSI	Peso approssimativo Approx weight kg/lb	Coppia di serraggio Tightening torque Nm/lbfft	Cavità Cavity
<b>CUR2615</b>	<b>M26x1,5</b>	<b>60 (15.8)</b>	<b>350 (5075)</b>	<b>0,15 (0.33)</b>	<b>55-60 (41-45)</b>	<b>C2615/2</b>