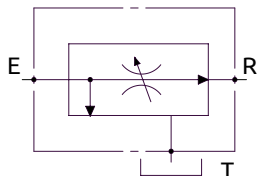


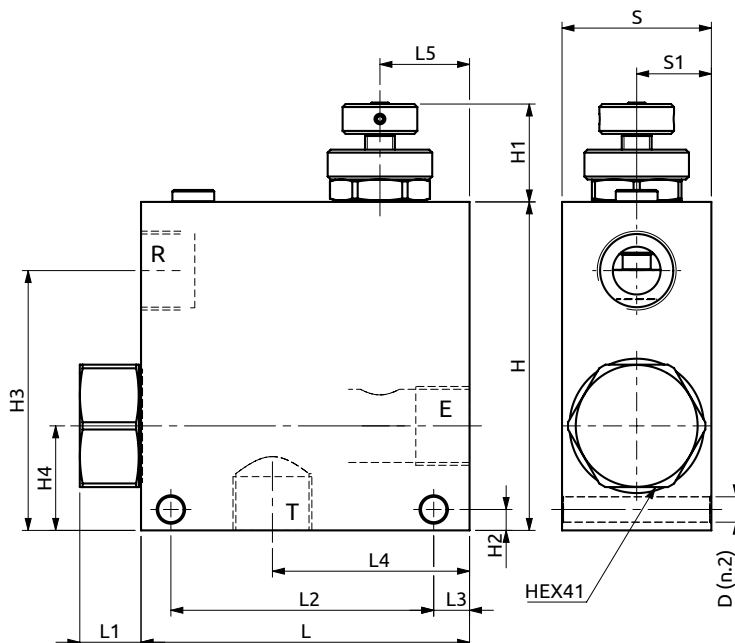
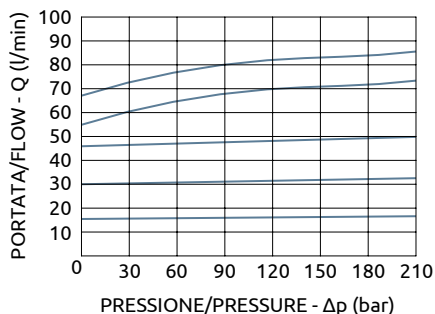


Regolatore di portata 3 vie compensato

Three-way pressure compensated flow regulators



CURVE CARATTERISTICHE
PERFORMANCE CURVES



Corpo in acciaio / Steel body

110	20.5	88	12	66	30	50	25	110	38 max	7	87	35	Ø8.5
L	L1	L2	L3	L4	L5	S	S1	H	H1	H2	H3	H4	D



DESCRIZIONE

La valvola permette di mantenere costante la portata inviata alla bocca R indipendentemente dalla portata in ingresso e dalla pressione sulla linea R. L'olio in eccesso viene inviato alla bocca T, per un corretto funzionamento la pressione sulla bocca T deve essere inferiore alla pressione sulla bocca R. Disponibile anche con corpo in alluminio.

DESCRIPTION

The valve allows a constant flow to the port R regardless of the inlet flow at the port E and the pressure on line R. The excess of oil is dumped to the T line at the working pressure. For correct valve function the pressure on the T line must be lower than the pressure on the R line. Available also with aluminium body.

Codice Ordinazione	Pressione Massima di Lavoro	Massima Portata in Ingresso E	Massima Portata Regolata R	Dimensione Porte	Peso
Ordering Code	Max Working Pressure	Max Input Flow E	Max Regulated Flow R	Port Size	Weight
A130601.01.00	350 bar	150 l/min	90 l/min	3/4"G	4.3 kg