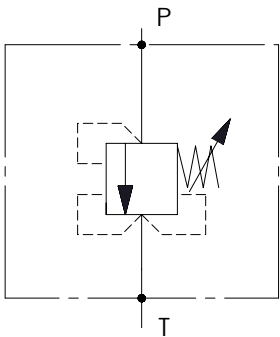
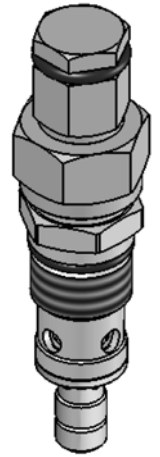
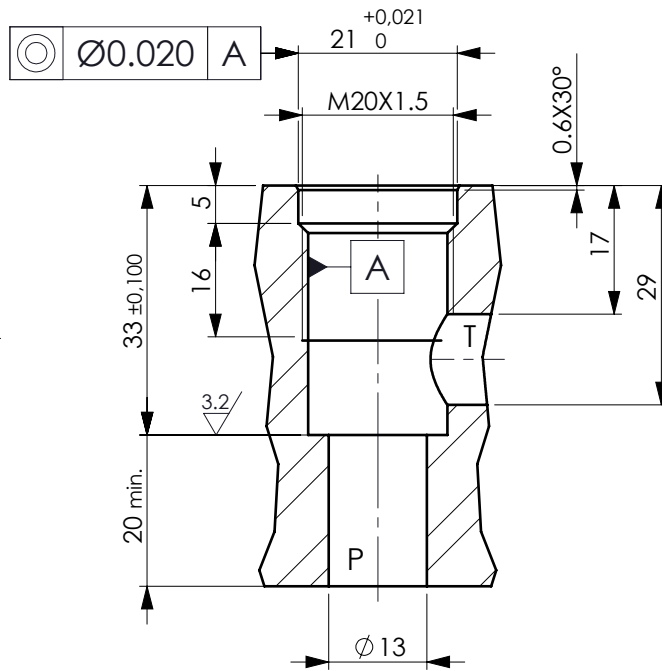
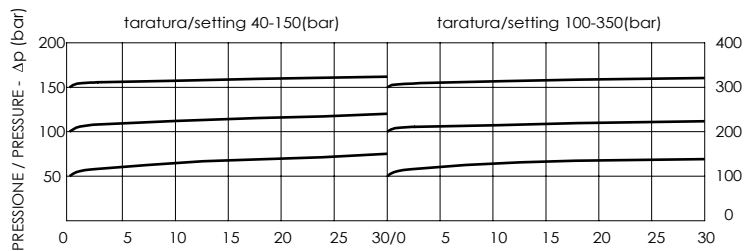


### SEDE/CAVITY



### CURVE CARATTERISTICHE / PERFORMANCE CURVES



### DESCRIZIONE/DESIGN

Valvola limitatrice di pressione con tenuta a cono, con funzione di protezione del circuito da sovrappressioni. La pressione sullo scarico non influisce sul valore di taratura della valvola.

Relief valve in compact steel construction poppet type, for overload protection. The back pressure downstream the valve doesn't effect the setting.

Coppia di serraggio/Installation torque: 30Nm

CODICE ORDINAZIONE ORDERING CODE	CAMPO DI TARATURA PRESSURE RANGE (bar)	TARATURA STANDARD (bar) Q=5 l/min STANDARD SETTINGS (bar) Q=5 l/min	INCREMENTO PER GIRO (bar) PRESSURE INCREASE (bar)/turn	CAMPO DI PORTATA (l/min) FLOW RANGE (l/min)	PRESSIONE MAX (bar) MAX PRESSURE (bar)	PESO (Kg) WEIGHT (Kg)
A013807.01.00	40-150	80	25	5-30	500	0.2
A013807.02.00	100-350	220	110	5-30	500	0.2