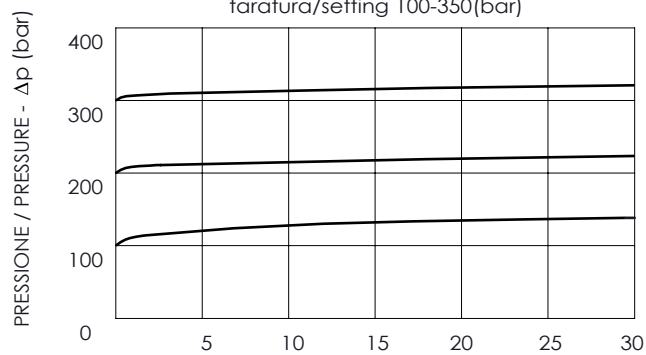
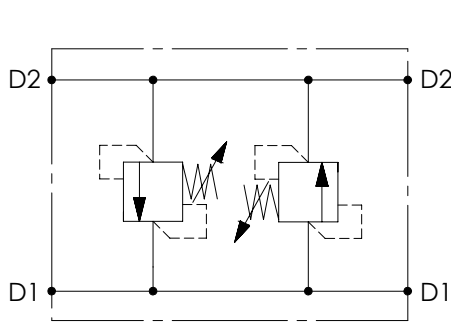


CURVE CARATTERISTICHE / PERFORMANCE CURVES

DESCRIZIONE/DESIGN



Valvola limitatrice di pressione con tenuta a cono, con funzione di protezione del circuito da sovrappressioni.

Relief valve in compact steel construction poppet type, for overload protection.

PIOMBATURA/SEALING
CODICE ORDINAZIONE/ORDERING CODE
916005

CODICE ORDINAZIONE ORDERING CODE	CAMPO DI TARATURA PRESSURE RANGE (bar)	TARATURA STANDARD (bar) Q=5 l/min STANDARD SETTINGS (bar) Q=5 l/min	INCREMENTO PER GIRO (bar) PRESSURE INCREASE (bar)/turn	CAMPO DI PORTATA (l/min) FLOW RANGE (l/min)	PRESSIONE MAX (bar) MAX PRESSURE (bar)	PESO (Kg) WEIGHT (Kg)
A010302.13.00	100-350	220	110	5-30	500	1.4