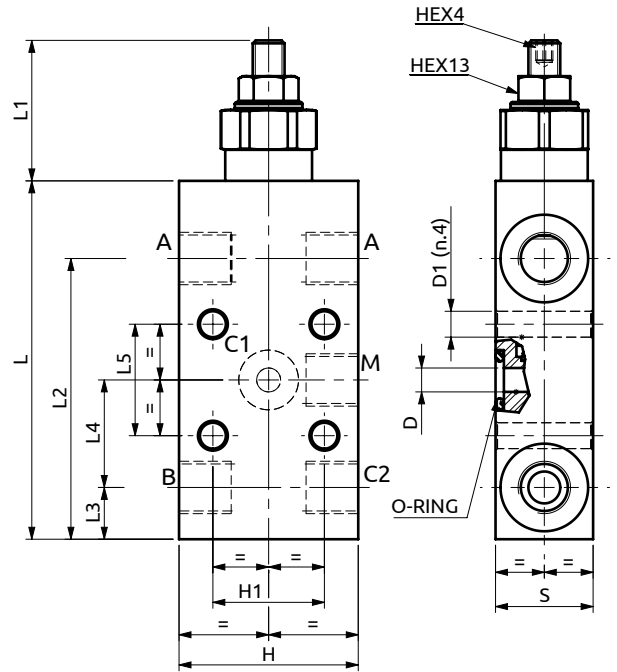
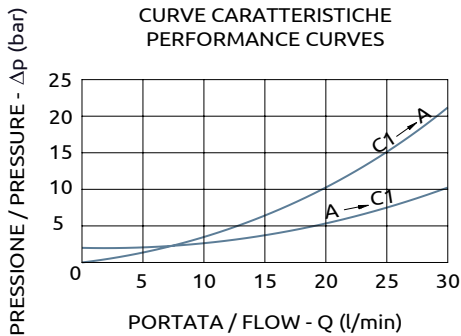
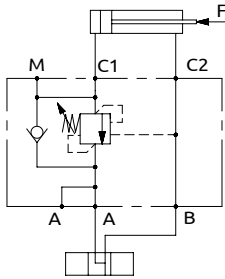




Valvola di bilanciamento semplice effetto, serie 140 flangiabile

Flangeable single overcenter valve "140 series"



Corpo in acciaio / Steel body

| | | | | | | | | | | | | |
|----------------------|----|----|------|----|----|----|------|----|----|----|------|-------------------|
| A060271.22.00 | 90 | 35 | 70.5 | 13 | 27 | 28 | 24.5 | 45 | 28 | Ø6 | Ø6.5 | OR 112 Ø9.92x2.62 |
| COD. | L | L1 | L2 | L3 | L4 | L5 | S | H | H1 | D | D1 | COD. |



CODICE ORDINAZIONE
PIOMBATURA

SEALING ORDERING
CODE

916003

DESCRIZIONE

Valvola di bilanciamento a semplice effetto, consigliata per distributori con spole a centro aperto in neutro. Collegare all'impianto come da schema. La valvola permette: flusso libero da A verso C1, sostentamento del carico con distributore in neutro o a pompa ferma, controllo del movimento di discesa del carico a seguito del pilotaggio della valvola pilotaggio, protezione da sovrappressioni nel cilindro.

DESCRIPTION

Single overcenter valve, suggested for use with open centre spools. To be connected as shown. The valve allows: free flow from A to C1, to hold the load with spool in neutral position or with the pump not running, controlled movement when pilot pressure is applied, relief function against overpressure in the cylinder.

| Codice Ordinazione | Rapporto di Pilotaggio | Campo di Taratura | Taratura Standard | Incremento per giro | Portata Massima | Pressione Max | Dimensione Porte | Peso |
|--------------------|------------------------|-------------------|-------------------|---------------------|-----------------|---------------|------------------|--------|
| Ordering Code | Pilot Ratio | Pressure Range | Standard Setting | Pressure Increase | Max Flow | Max Pressure | Port Size | Weight |
| A060271.22.00 | 4.1:1 | 100-350 bar | 300 bar | 180 bar/turn | 30 l/min | 500 bar | 1/4"G | 0.7 kg |