

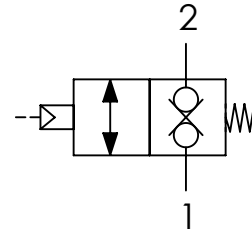
Codice ordinazione  
Ordering code

01

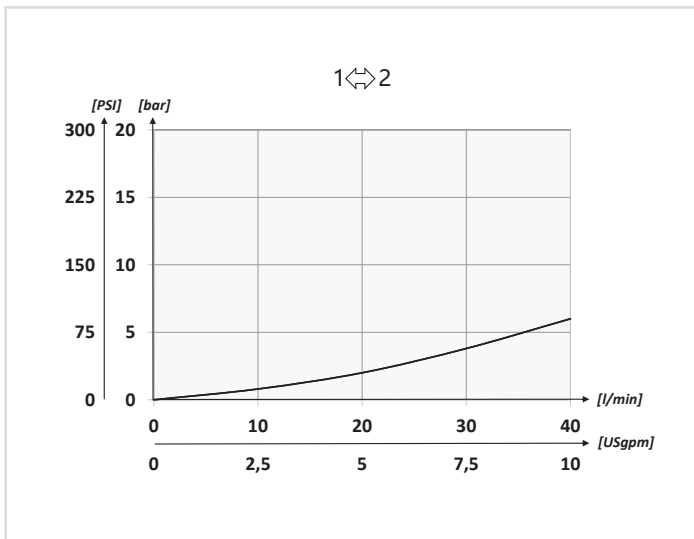
**VPN6**

01	Valvole pneumatiche SAE 8 (SAE 8 pneumatic valves)	VPN6
----	---	------

**Schema idraulico - Hydraulic circuit**

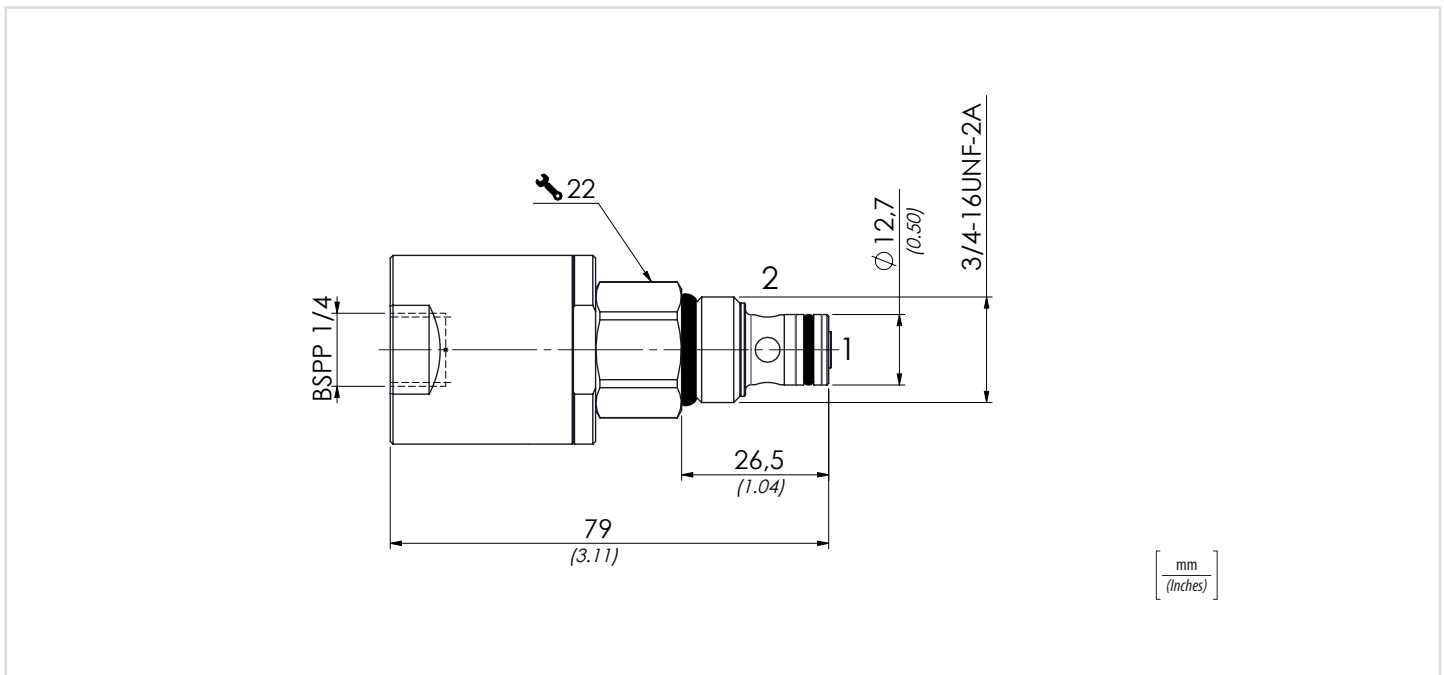


**Performances**



**Dati tecnici - Technical data**

Oil idraulico/Mineral oil	ISO 6743/4 (DIN 51524)
Viscosità olio/Oil viscosity	15-250 mm <sup>2</sup> /s (15 to 250 cSt)
Classe di contaminazione max con filtro Max contamination index with filter	ISO 4406:1999 Classe 19/17/14
Temperatura dell'olio/Oil temperature	-20°C +80°C      -4°F + 176°F
Temperatura ambiente/Ambient temperature	-20°C +50°C      -4°F + 122°F
<b>È indispensabile l'utilizzo di un filtro per proteggere la valvola (filtrazione consigliata 15 µm)</b> It is necessary a filter use to protect the valve (advised filtration 15 µm)	
Trafilamento massimo Max leakage	0,25 cm <sup>3</sup> /min - 5 gocce/min 0,015 in <sup>3</sup> /min - 5 drops/min



**Caratteristiche tecniche - Technical characteristics**

Tipo Type	A	Portata max (l/min) Max flow (USgpm)	Pressione max Max pressure bar/PSI	Peso approssimativo Approx weight kg/lb	Coppia di serraggio Tightening torque Nm/lbf ft	Cavità Cavity	Pressione di pilotaggio Pilot pressure bar/PSI
<b>VPN6</b>	<b>3/4-16UNF-2A</b>	<b>40 (10.6)</b>	<b>350 (5075)</b>	<b>0,16 (0.35)</b>	<b>25-30 (19-22)</b>	<b>SAE8/2</b>	<b>4/15 (58/218)</b>