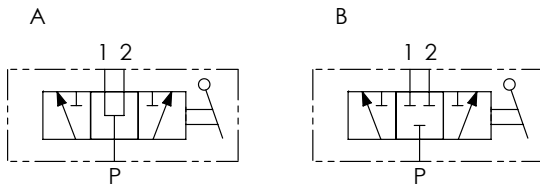




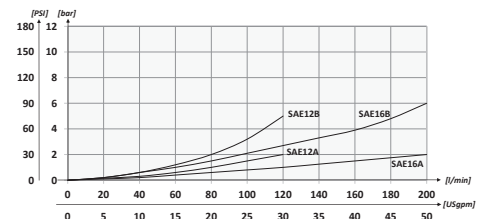
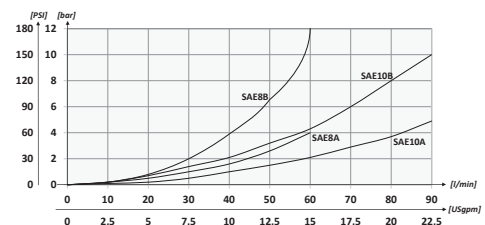
| | | | |
|-------------------------------------|----------------|----|----|
| Codice ordinazione Ordering code | 01 | 02 | 03 |
| | DDF3SAE | | |

| | | | |
|----|--|---|----------------|
| 01 | Deviatori di flusso a 3 vie (3 ways flow diverters) | | DDF3SAE |
| 02 | Dimensione (Size) | 3/4-16UNF | 8 |
| | | 7/8-14UNF | 10 |
| | | 1-1/16-12UN | 12 |
| | | 1-5/16-12UN | 16 |
| 03 | Schema (Circuit) | Centro aperto (Open centre) | A |
| | | Centro chiuso (Closed centre) | B |

Schema idraulico - Hydraulic circuit

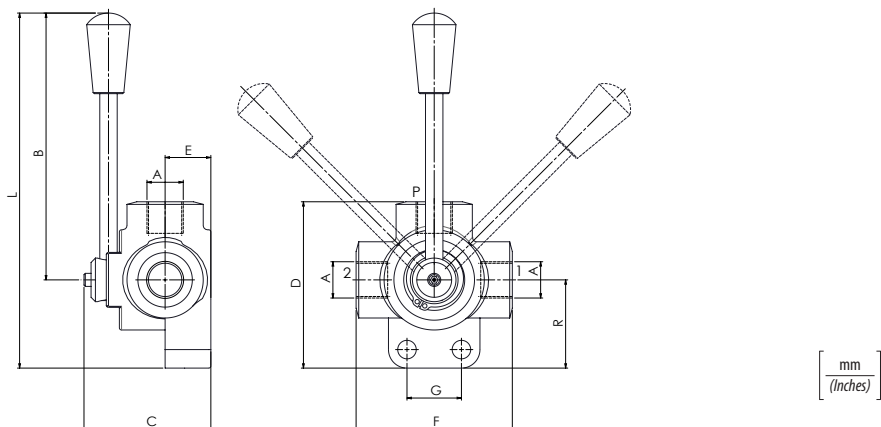


Performances



Dati tecnici - Technical data

| | | | |
|--|---|---------------------|--|
| olio idraulico/Mineral oil | ISO 6743/4 (DIN 51524) | | |
| Viscosità olio/Oil viscosity | 15-250 mm ² /s (15 to 250 cSt) | | |
| Classe di contaminazione max con filtro Max contamination index with filter | ISO 4406:1999 Classe 19/17/14 | | |
| Temperatura dell'olio/Oil temperature | -20°C +80°C | -4°F + 176°F | |
| Temperatura ambiente/Ambient temperature | -20°C +50°C | -4°F + 122°F | |
| Trafilamento massimo Max internal leakage | 7 gocce al min. 7 drops-min | 200 bar 2900 PSI | |
| È indispensabile l'utilizzo di un filtro per proteggere la valvola (filtrazione consigliata 15 µm) It is necessary a filter use to protect the valve (advised filtration 15 µm) | | | |



Caratteristiche tecniche - Technical characteristics

| Tipo Type | A | Portata max Max flow l/min-USgpm | Pressione max Max pressure bar/PSI | B | C | D | E | F | G | H | L | R | Peso approssimativo Approx weight kg/lb |
|------------------|-------------|--|--|---------------|-------------|-------------|-----------|-------------|-----------|--------------|--------------|-----------|---|
| DDF3SAE8 | 3/4-16UNF | 60 (15.8) | 350 (5075) | 115 (4.53) | 57 (2.24) | 75,5 (2.97) | 21 (0.83) | 70 (2.76) | 25 (0.98) | 8,5 (0.33) | 155,5 (6.12) | 32 (1.26) | 0,8 (1.8) |
| DDF3SAE10 | 7/8-14UNF | 90 (23.8) | | | 63 (2.48) | 86 (3.39) | 24 (0.94) | 80 (3.15) | 32 (1.26) | | 161 (6.34) | 36 (1.42) | 1,3 (2.8) |
| DDF3SAE12 | 1-1/16-12UN | 120 (31.7) | 67 (2.64) | | 98,5 (3.88) | 26 (1.02) | 90 (3.54) | 10,5 (0.41) | | 168,5 (6.63) | 42 (1.65) | 1,7 (3.7) | |
| DDF3SAE16 | 1-5/16-12UN | 200 (52.8) | 300 (4350) | | 77 (3.03) | 110 (4.33) | 31 (1.22) | | 98 (3.86) | 176,5 (6.95) | 50 (1.97) | 2,2 (5.5) | |