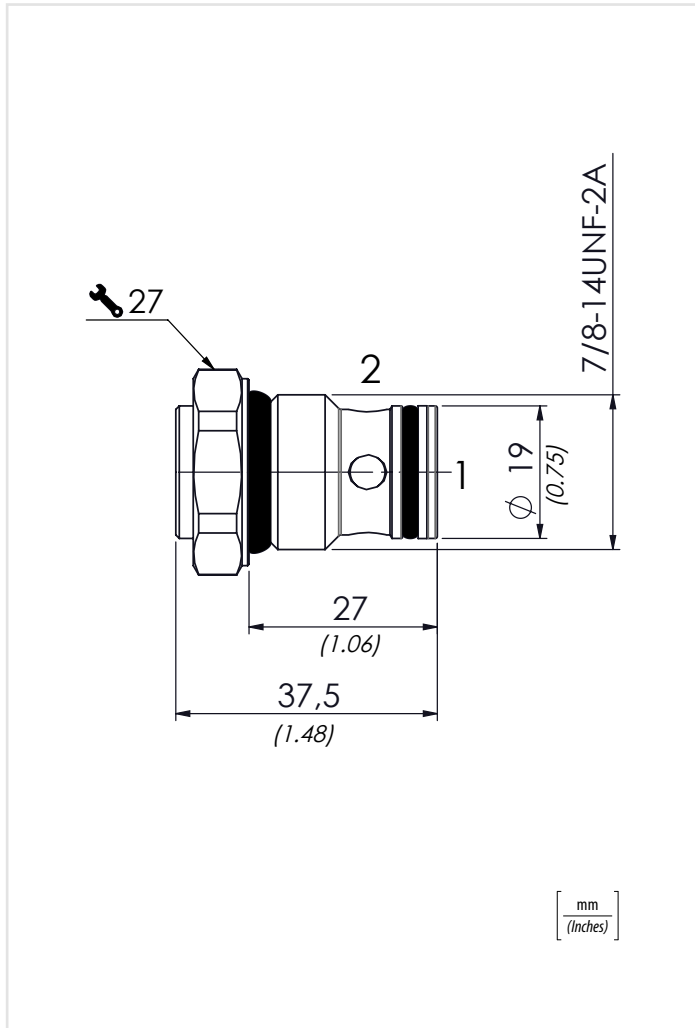




	01	02	03
Codice ordinazione Ordering code	CUR10	SP	

01	Valvole unidirezionali 7/8-14 UNF (7/8-14 UNF check valves)	CUR10	
02	Tenuta (Sealing)	Tenuta ad otturatore (Poppet sealing)	SP
03	Molla (Spring)	1 bar (14.5 PSI)	1

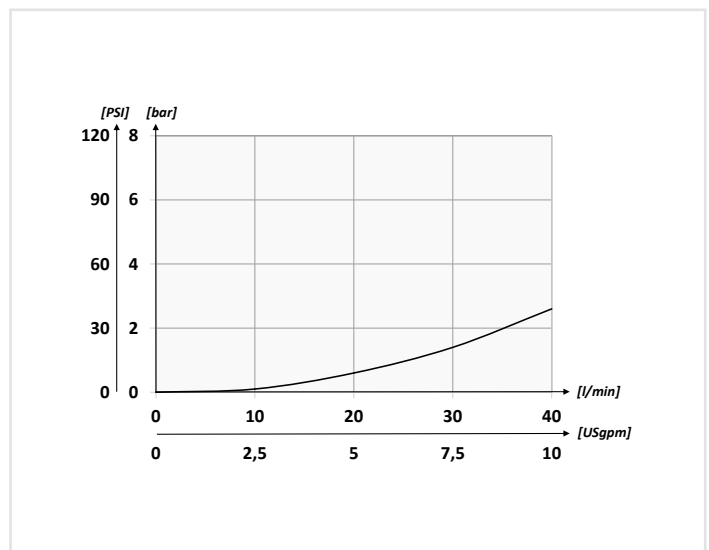
Schema idraulico - Hydraulic circuit



Dati tecnici - Technical data

Olio idraulico/Mineral oil	ISO 6743/4 (DIN 51524)
Viscosità olio/Oil viscosity	15-250 mm²/s (15 to 250 cSt)
Classe di contaminazione max con filtro <i>Max contamination index with filter</i>	ISO 4406:1999 Classe 19/17/14
Temperatura dell'olio/Oil temperature	-20°C +80°C -4°F + 176°F
Temperatura ambiente/Ambient temperature	-20°C +50°C -4°F + 122°F
È indispensabile l'utilizzo di un filtro per proteggere la valvola (filtrazione consigliata 15 µm) <i>It is necessary a filter use to protect the valve (advised filtration 15 µm)</i>	
Trafilamento massimo <i>Max leakage</i>	0,25 cm³/min - 5 gocce/min 0,015 in³/min - 5 drops/min

Performances



Caratteristiche tecniche - Technical characteristics

Tipo Type	A	Portata max Max flow l/min-USgpm	Pressione max Max pressure bar/PSI	Peso approssimativo Approx weight kg/lb	Coppia di serraggio Tightening torque Nm/lbf ft
CUR10	7/8-14UNF-2A	40 (10.6)	350 (5075)	0,11 (0.25)	45-50 (33-37)