

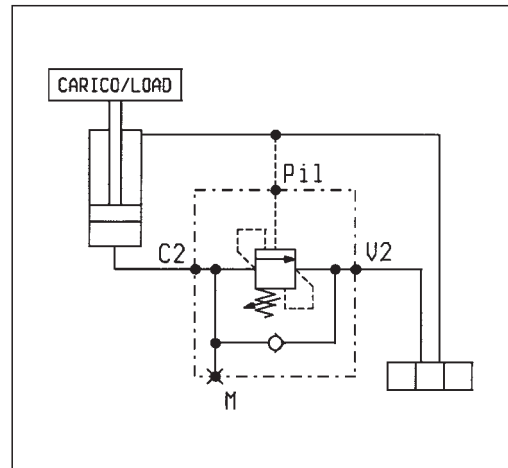
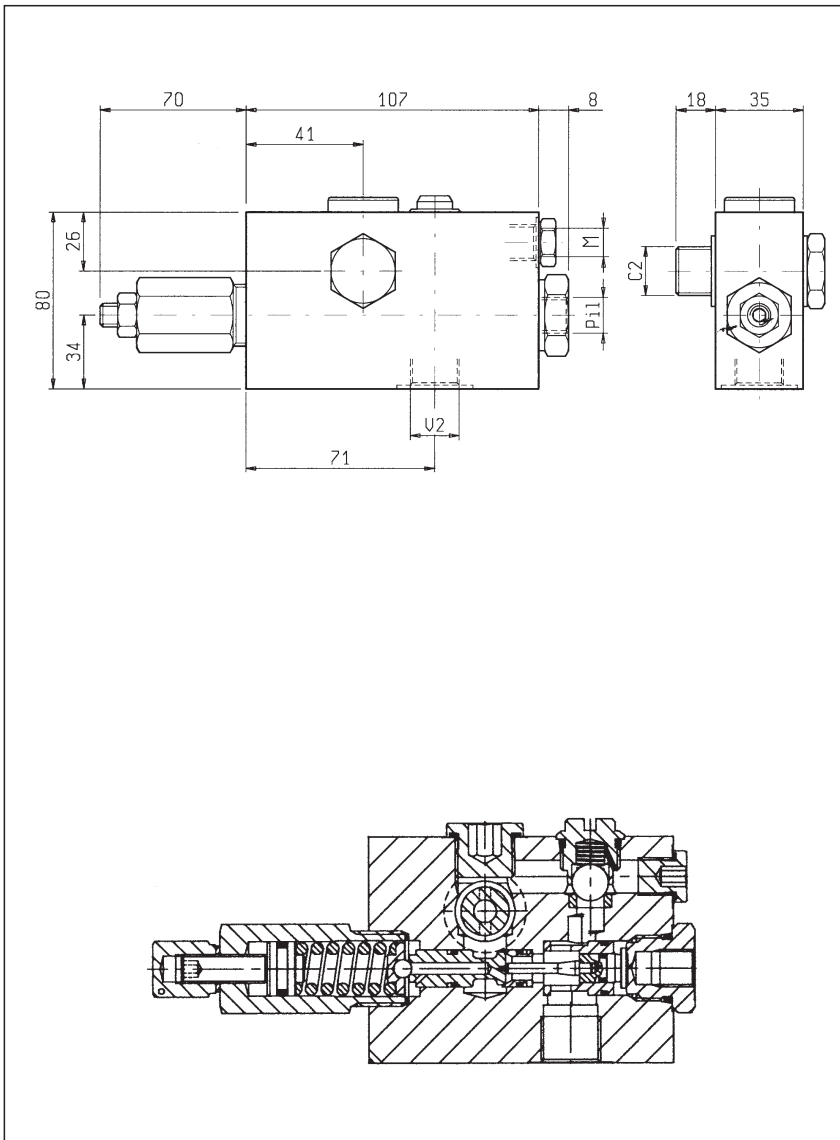


BILANCIAMENTO, SEMPLICE EFFETTO, SERIE "NBA",
FLANGIABILI

PILOT ASSISTED, FLANGEABLE, SERIES "NBA" OVERCENTRE

VBSO-SE-NBA-FCV

05.43.22 - X - Y - Z



DATI TECNICI / TECHNICAL DATA

Coppia di serraggio
Installation torque 70-80 Nm (max 80°)

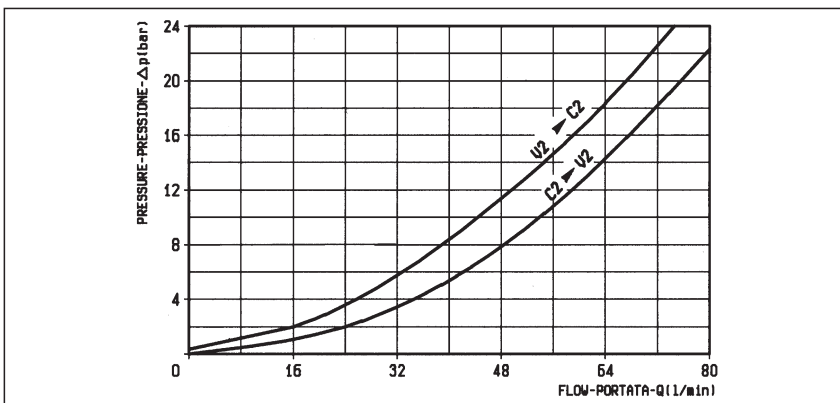
Pressione max.
Max. pressure 350 bar

Portata max.
Flow max. 70 l/min

Taratura della valvola: almeno 1.3 volte superiore
alla pressione indotta dal carico
Pressure setting: at least 1.3 times the load
induced pressure

Cappello per piombatura Codice/Ordering code
Sealing Cap 03.05.01.001

Peso
Weight 1.2 kg



X	RAPPORTO DI PILOTAGGIO PILOT RATIO
03	10.5 : 1
10	3 : 1

Z	MOLLE / SPRINGS				
	Campo taratura min - max bar Adj. press. range bar	Incremento press. bar / giro vite Press. increase bar / turn	Taratura standard bar (Q = 5 l/min) Std. setting bar (Q = 5 l/min)	Cod. ordinazione Ordering code	Colore Colour
20	60-210	68	200	03.51.01.152	verde green
35	100-350	105	350	03.51.01.142	giallo yellow

Y	ATTACCHI / PORT SIZE	
	V2-C2	PIL-M
03	G 1/2	G 1/4