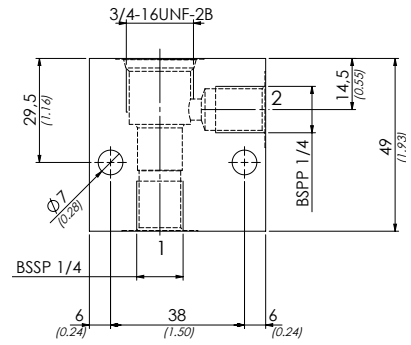


Cod. **62200032**

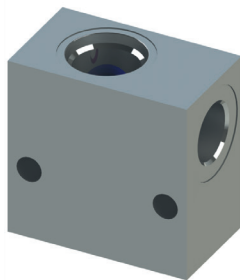
Acciaio (Steel)

**SAE8/2  
BSPP 1/4**

Peso approssimativo (Approx weight)  
0,5 kg (1,1 lb)



mm  
(Inches)

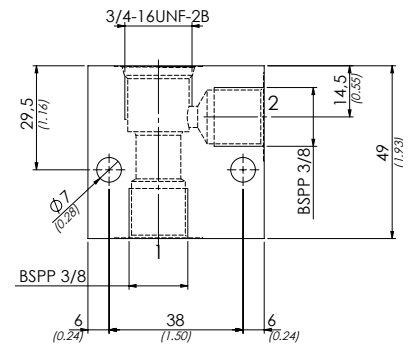


Cod. **62200051**

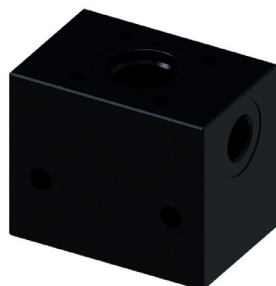
Acciaio (Steel)

**SAE8/2  
BSPP 3/8**

Peso approssimativo (Approx weight)  
0,45 kg (1 lb)



mm  
(Inches)



Cod. **62200023**

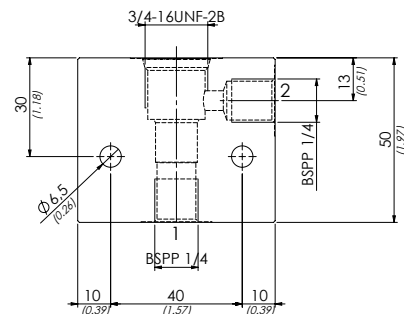
Alluminio (Aluminium)

**PME 5/6/7**

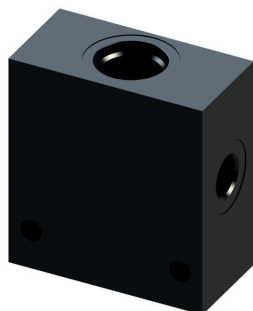
Peso approssimativo (Approx weight)  
0,3 kg (0.66 lb)

Il blocco in alluminio può essere utilizzato  
per pressioni fino a 210 bar

Aluminium manifold can be used  
for pressures up to 3045 PSI



mm  
(Inches)

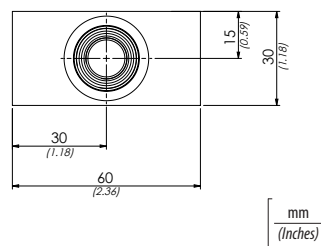
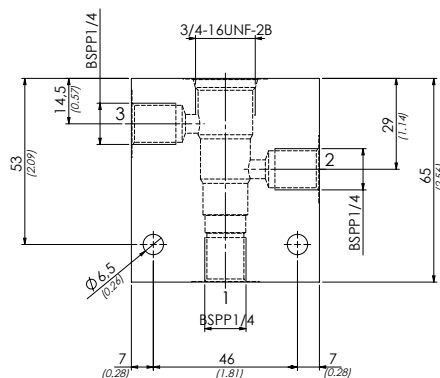


**Cod. 62200357**  
Alluminio (Aluminium)

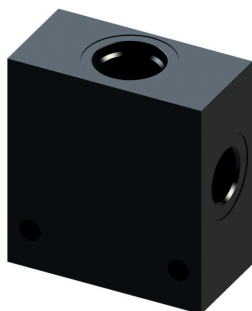
**SAE8/3**  
**BSPP 1/4**

Peso approssimativo (Approx weight)  
0,28 kg (0,62 lb)

Il blocco in alluminio può essere utilizzato per pressioni fino a 210 bar  
Aluminium manifold can be used for pressures up to 3045 PSI



mm  
(Inches)

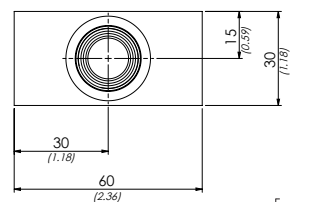
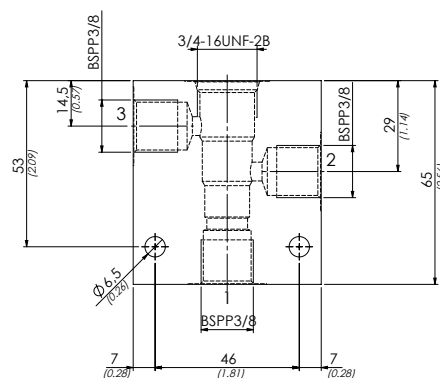


**Cod. 62200358**  
Alluminio (Aluminium)

**SAE8/3**  
**BSPP 3/8**

Peso approssimativo (Approx weight)  
0,27 kg (0,60 lb)

Il blocco in alluminio può essere utilizzato per pressioni fino a 210 bar  
Aluminium manifold can be used for pressures up to 3045 PSI



mm  
(Inches)