



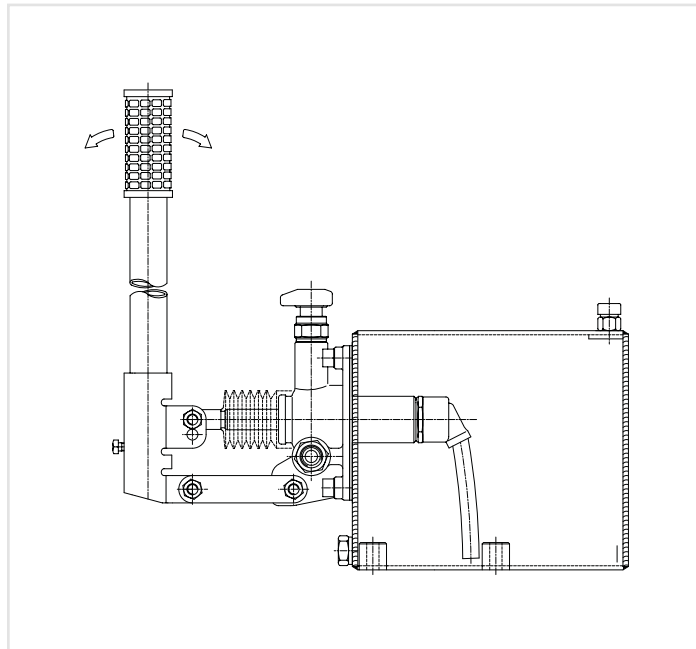
Serbatoio in acciaio INOX 316,
Il serbatoio è comprensivo di tappo sfiato e tappo scarico

Steel reservoir INOX 316,
The reservoir is including the breather plug

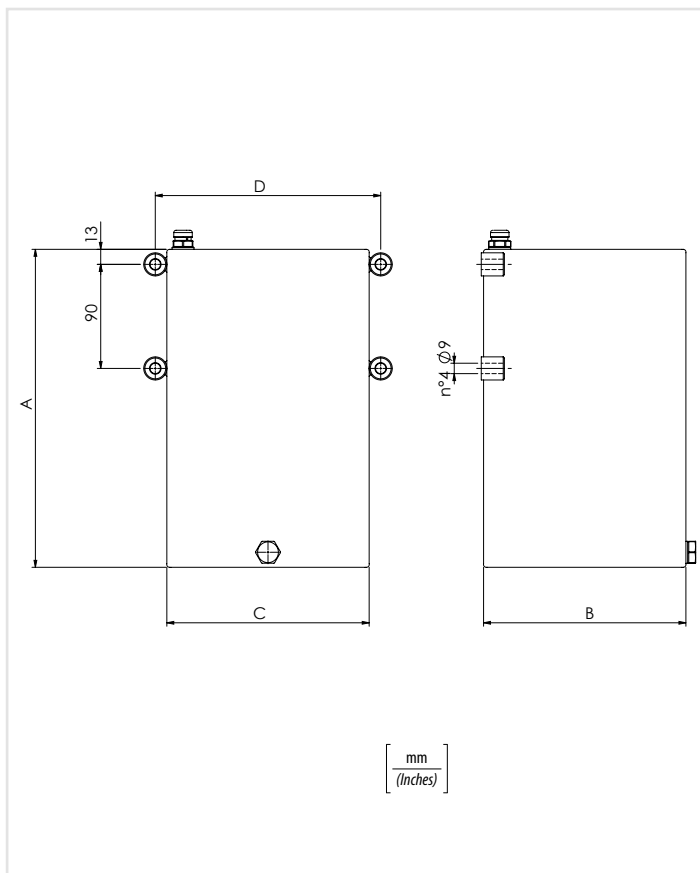
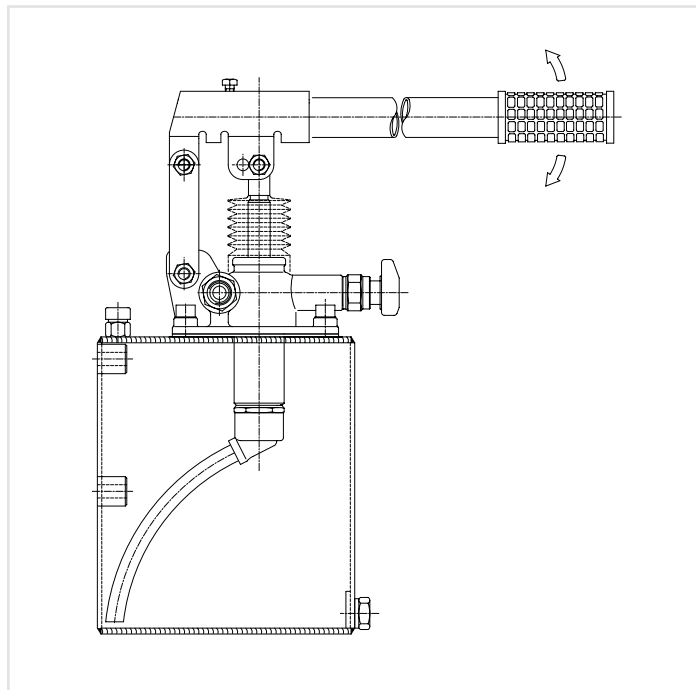
Dati tecnici - Technical data

Particolare / Component	Materiale / Material
Corpo / Body	1.4404 (AISI 316L)

Montaggio orizzontale - Horizontal mounting



Montaggio verticale - Vertical mounting



01

Codice ordinazione - Ordering code
Caratteristiche tecniche - Technical performances

	Tipo Type	Capacità Capacity	A	B	C	D	Peso approssimativo Approx weight kg/lb
01	XTNK1	1 Lt. - 61 in. ³	120 (4.72)	150 (5.91)	100 (3.94)	120 (4.72)	2,2 (5)
	XTNK3	3 Lt. - 183 in. ³	255 (10.04)				3,5 (7,71)
	XTNK5	5 Lt. - 305 in. ³	200 (7.87)	175 (6.89)	195 (7.68)	5 (10.9)	