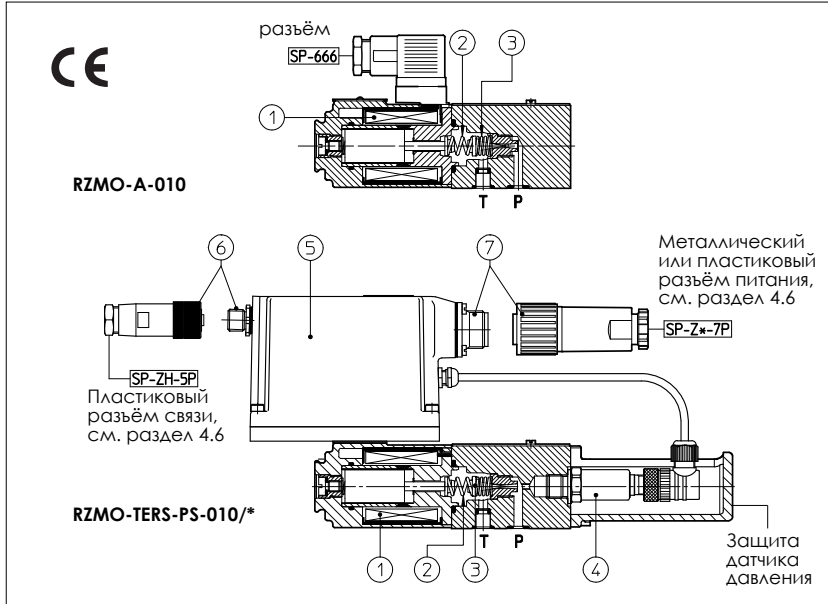


Пропорциональные переливные клапаны типа RZMO

прямого действия, ISO 4401 размер 06



RZMO - пропорциональные переливные клапаны тарельчатого типа, прямого действия с пропорциональным регулированием давления посредством электронных опорных сигналов.

Указанные клапаны действуют совместно с электронными драйверами (см. табл. [8]), подающими на клапан ток, изменяющийся в зависимости от опорного сигнала, который поступает от узла контроля и управления машины.

Клапаны возможны в различных исполнениях:

- А, без встроенного датчика давления.
- АЕ, -АЕС, как -А плюс аналоговая (АЕ) или цифровая (АЕС) встроенная электроника (5).
- ТЕРС со встроенным датчиком давления (4) плюс цифровая электроника (5) с обратной связью, предварительно тарированы для обеспечения более высоких статических и динамических характеристик.

- АЕРS как -ТЕРS но без встроенного датчика давления (предназначен для связи с удаленным датчиком давления).

Давление контролируется тарелкой (3), которая приводится в действие непосредственно пропорциональным электромагнитом (1) и пружиной (2).

Встроенный электронный блок, а также выполненная на заводе-изготовителе калибровка обеспечивают высокие функциональные характеристики и взаимозаменяемость, облегчая процесс подключения и установки.

Для версий -АЕС, -ТЕРS и -АЕРS имеются следующие интерфейсы связи:

- PS, интерфейс связи последовательного соединения RS232. Опорный сигнал на клапан обеспечивается аналоговыми командами, направляемыми на разъем с 7 (или 12) штырьками (7)
 - BC, CANbus интерфейс
 - BP, PROFIBUS-DP интерфейс
- В интерфейсах -BC и -BP опорный сигнал на клапан обеспечивается шиной "fieldbus"; во время запуска клапаном можно управлять аналоговыми сигналами через разъем (7) с 7 (или 12) штырьками.

Катушки встроены в пластиковый корпус (класс изоляции H), а клапаны устойчивы к вибрации, ударам и воздействию влаги.

Монтажная поверхность: ISO 4401, размер 06
Макс. расход: 4 л/мин
Макс. давление: 315 бар.

1 КОД МОДЕЛИ	RZMO - TERS - PS - 010 / 315 / * ** / *
<p>Пропорциональные переливные клапаны, размер 06</p> <p>A = без встроенного датчика</p> <p>AE = как A плюс встроенная электроника</p> <p>AES = как A плюс встроенная цифровая электроника</p> <p>TERS = со встроенной цифровой электроникой и датчиком давления</p> <p>AERS = как TERS, но с удаленным датчиком давления (заказывается отдельно, см. табл. G460)</p> <p>Интерфейсы связи (только для AES, TERS и AERS)</p> <p>PS = последовательный RS232</p> <p>BC = CANbus</p> <p>BP = PROFIBUS-DP</p> <p>Конфигурация:</p> <p>0 = размер 06 10 = каналы P и T</p> <p>Диапазон давлений:</p> <p>50 = 50 бар (не для -TERS и -AERS)</p> <p>100 = 100 бар</p>	<p>Синтетические жидкости</p> <p>WG = водный глицоль</p> <p>PE = фосфорн. эфир</p> <p>Номер партии</p> <p>Опции, см. раздел [4]:</p> <p>для исполнения -A:</p> <p>6 = с катушкой 6 В DC вместо стандартной катушки 12 В DC</p> <p>18 = с катушкой 18 В DC вместо стандартной катушки 12 В DC</p> <p>для исполнения -AE:</p> <p>I = опорный сигнал по току (4±20 мА)</p> <p>Q = сигнал подключения</p> <p>для исполнений -AES, -TERS и -AERS:</p> <p>I = опорный сигнал по току 4±20 мА (только для исполнения TERS)</p> <p>Z = двойное питание, подключение и ошибка (12-ти штырьков, разъем)</p> <p>C = удаленный датчик давления с обратной связью по току 4±20 мА (только для исполнения AERS)</p>

2 ГИДРАВЛИЧЕСКИЕ ХАРАКТЕРИСТИКИ (минеральное масло ISO VG 46 при 50 °C)

Гидравлические символы	RZMO-A		RZMO-AE RZMO-AES		RZMO-TERS RZMO-AERS		
Макс. регулируемое давление (Q = 1 л/мин) [бар]	50	100	210	315	100	210	315
Мин. регулируемое давление (Q = 1 л/мин) [бар]	1	1,8	2,5	3,5	1,8	2,5	3,5
Макс. давление в канале P [бар]	315						
Макс. давление в канале T [бар]	210						
Макс. расход [л/мин]	4						
Время срабатывания 0-100% изменения сигнала (зависит от установки) - см. раздел 6.4 [мс]	≤ 70				≤ 55		
Гистерезис [% от макс. давления]	≤ 1,5				≤ 0,3		
Линейность [% от макс. давления]	≤ 3				≤ 1,0		
Повторяемость [% от макс. давления]	≤ 2				≤ 0,2		
Тепловой дрейф (исполнение -TERS)	смещение нуля < 1% при ΔT = 40°C						

Вышеприведенные стандартные характеристики относятся к клапанам, работающими с электронными драйверами Atos, см. раздел [8].

3 ОСНОВНЫЕ ХАРАКТЕРИСТИКИ ПРОПОРЦИОНАЛЬНЫХ ПЕРЕЛИВНЫХ КЛАПАНОВ ТИПА RZMO

Монтажное положение	Любое
Характеристика стыковочной поверхности	Шероховатость Ra 0,4, неплоскостность 0,01/100 (ISO 1101)
Температура окружающей среды	От -20°C до +70°C для версии -A; от -20°C до +60°C для версий -AE и -AES; от -20°C до +50°C для версий -TERS и -AERS
Рабочая жидкость	Гидравлическое масло по DIN 51524 ... 535, другие типы жидкостей см. раздел [1]
Рекомендуемая вязкость	15 ÷ 100 сСт при 40°C (ISO VG 15÷100)
Класс чистоты рабочей жидкости	ISO 18/15, достигается при тонкости фильтрации 10 мкм и рекомендуемом β ≥ 75
Температура рабочей жидкости	От -20°C до +60°C (стандартный и /WG уплотнения) от -20°C до +80°C (уплотнения /PE)

3.1 Электрические характеристики

Сопротивление катушки R при 20°C	3 ÷ 3,3 Ω для стандартной катушки 12 В DC; 2 ÷ 2,2 Ω для катушки 6 В DC; 13 ÷ 13,4 Ω для катушки 18 В DC
Макс. ток на электромагните	2,6 А стандартной катушки 12 В DC; 3,25 А для катушки 6 В DC; 1,5 А для катушки 18 В DC
Макс. мощность	40 Ватт
Класс защиты (CEI EN-60529)	IP65 для исполнения -A; IP65÷67 для исполнений -AE, -TERS и AERS, в зависимости от типа разъёма (см. разд. 4.6)
Коэффициент использования	Непрерывная эксплуатация (ED = 100%)

4 ВСТРОЕННАЯ ЭЛЕКТРОНИКА: ОПЦИИ И ПРИСОЕДИНЕНИЯ

4.1 Опция /I

Предусматривает опорные сигналы и сигналы обратной связи по току 4÷20 мА вместо стандартных 0÷10 В. Как правило, данная опция применяется в случае значительного расстояния между узлом управления и контролем машины и клапаном или же в случае, когда на опорный сигнал могут воздействовать электрические помехи. При обрыве кабеля опорного сигнала происходит отключение клапана.

4.2 Опция /Q

Опция защиты, предусматривает возможность подключения или отключения клапана без прерывания электропитания.

4.3 Опция /Z

Специфическая защитная опция для интерфейсов связи -BC и -BP, предусматривает два отдельных вида электропитания по цифровым электронным контурам и по фазе питания электромагнита. Кроме того, предусмотрены сигналы подключения и ошибки. Опция /Z позволяет прервать функционирование клапана, отключив подачу питания на электромагнит (например, в аварийном случае, как предусмотрено Европейскими Нормами EN954-1 для комплектующих с категорией защиты 2). При этом остается подача питания на цифровые электронные контуры, что позволяет избежать возможной ситуации сбоя контроллера "fieldbus".

По электросоединениям см. табл. G115 и G205.

4.4 Опция /C

Электронный блок клапана настроен на получение 4÷20 мА в качестве сигнала обратной связи от удаленного датчика давления вместо стандартных 0÷10 В.

4.5 Подсоединения встроенной электроники

Для электроподсоединения должны быть предусмотрены экранированные кабели: экран должен быть присоединен к нулю питания со стороны генератора, см. табл. F003

РАЗЪЁМ ПОДАЧИ ПИТАНИЯ				
PIN	ОПИСАНИЕ СИГНАЛА	-AE, -AES, -TERS, -AERS	-AE/I, -TERS/I, -AERS/I	-AE/Q
A	Питание 24 В DC	Стабилизированное: +24В DC		
B	Питание 0	Отфильтрованное и выпрямленное: $V_{rms} = 21 \div 33$ (макс. отклонение 2 Вpp)		
C	Опорный ноль	Опорный 0 В DC	Опорный 0 В DC	Сигнал подключения для нормального функционирования $9 \div 24$ В DC
D	Опорный +			
E	Опорный -	0 ÷ 10 В DC	4 ÷ 20 мА	0 ÷ 10 В
F	Монитор рабочий ток (для -AE, -AES) регулируемое давление (для -TERS, -AERS)	0 ÷ 10 В на контакт C (сигнал 0 В) 1В = 1А 1В = 10% регулируемого давления	0 ÷ 5 В (-AE/I) 4 ÷ 20 мА (-TERS/I) 1В = 1А 4 ÷ 20 мА = 0÷100% регулируемого давления	0 ÷ 5 В на контакт B (сигнал 0 В DC) 1В = 1А -
G	Земля	Подключается только, если питание не соответствует VDE 0551 (CEI 14/6)		

РАЗЪЁМЫ СВЯЗИ (-AES, -TERS, -AERS)				
Опция связи	-PS (RS232) штыревой разъём	-BC (CAN Bus) штыревой разъём	-BP (PROFIBUS-DP) гнездовой разъём (обратный ключ)	
Номер контакта Описание сигнала	1 NC Не подсоединен	CAN_SHLD Экран	+5V Напряжение завершения	
	2 NC Не подсоединен	NC Не подсоединен	LINE-A Линия шины (высокий сигнал)	
	3 RS_GND Сигнал нуля для линий передачи данных	CAN_GND Сигнал нуля для линий передачи данных	DGND Сигнал нуля для линий передачи данных/ напряжения завершения	
	4 RS_RX Линия приема данных клапана	CAN_H Линия шины (высокий сигнал)	LINE-B Линия шины (низкий сигнал)	
	5 RS_TX Линия передачи данных клапана	CAN_L Линия шины (низкий сигнал)	SHIELD Экран	

РАЗЪЁМ ДАТЧИКА ДАВЛЕНИЯ (-AERS) см. раздел [7]		
PIN	стандартная версия	опция /C
1	Сигнал давления	Сигнал давления
2	Зарезервирован (не подкл.)	Зарезервирован (не подкл.)
3	Питание	Питание
4	Земля	Зарезервирован (не подкл.)

Замечание:

- электрические сигналы (например, сигналы обратной связи), обработанные электронным блоком клапана, не должны применяться для отключения/прерывания функций защиты машины. Это соответствует Европейским Стандартам (требования безопасности систем и компонентов, применяющих жидкостную и гидравлическую технологию, EN982).
- инструкции, содержащие основную информацию по подключению и запуску, а также таблицы с техническими спецификациями всегда поставляются с соответствующими узлами.

4.6 Коды моделей разъёмов питания и связи

ВЕРСИЯ КЛАПАНА	-A	-AE, -AES, -TERS, -AERS	-AES/Z, -TERS/Z, -AERS/Z	-RS232 (-PS) ИЛИ CANBUS (-BC)	PROFIBUS (-BP)	ДАТЧИК ДАВЛЕНИЯ ТОЛЬКО ДЛЯ AERS
КОД РАЗЪЁМА	SP-666	SP-ZH-7P (1)	SP-ZM-7P (1)	SP-ZH-12P (1)	SP-ZH-5P (1)	SP-ZH-4P-M8/5 (1)(2)
КЛАСС ЗАЩИТЫ	IP65	IP67	IP67	IP65	IP67	IP67

(1) заказывается отдельно (2) разъём M8 в сборе с кабелем длиной 5 м

5 УСТРОЙСТВА ДЛЯ ПРОГРАММИРОВАНИЯ

Функциональные параметры цифровых клапанов, такие как уклон, масштаб, рампа и линеаризация, являются регулируемыми, могут быть легко установлены и оптимизированы графическим интерфейсом при использовании соответствующего программного обеспечения и устройств, совместимых с PC:

KIT-E-SW-PC для электроники с интерфейсом RS232 (опция -PS);

KIT-E-SW-PS-TERS только для электроники TERS-PS - упрощенной версии KIT-E-SW-PS с регулировками только уклона и масштаба

KIT-E-SW-PS-TERS/U как KIT-E-SW-PS-TERS с интерфейсом USB

KIT-E-SW-BC для электроники с интерфейсом CANbus (опция -BC)

KIT-E-SW-BP для электроники с интерфейсом PROFIBUS-DP (опция -BP)

см. табл. G500 для полной информации о программных комплектах и минимальных системных требованиях.

Только для опций -BC и -BP, функциональные параметры могут быть альтернативно установлены через блок управления fieldbus, используя стандартный коммуникационный протокол, разработанный AtoS.

Инструкции по стандартным протоколам (DS301V4.02, DSP408 для CANbus и DPVO для PROFIBUS-DP) описаны в пользовательских руководствах MAN-S-BC (для опции -BC) и MAN-S-BP (для опции -BP), снабжены соответствующими программными комплектами.

Вышеупомянутые устройства для программирования необходимо заказывать отдельно.

6 ГРАФИКИ (минеральное масло ISO VG 46 при 50 °C)

6.1 Регулировочные графики с расходом $Q = 1$ л/мин

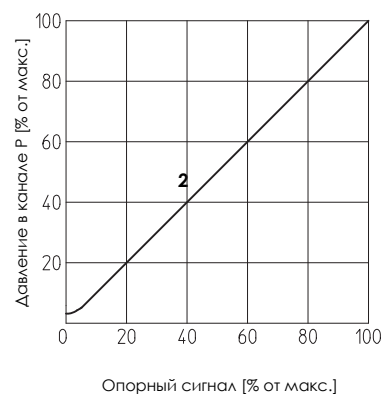
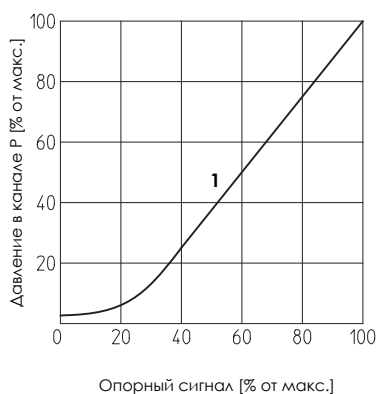
1 = RZMO-A, RZMO-AE, RZMO-AES

2 = RZMO-TERS, RZMO-AERS

Замечания:

1) Для клапанов с цифровой электроникой регулируемые характеристики могут быть изменены путем настройки внутрипрограммных параметров, см. табл. G500.

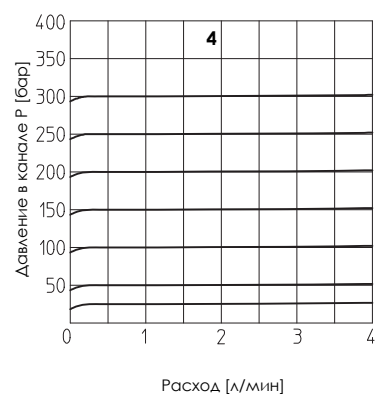
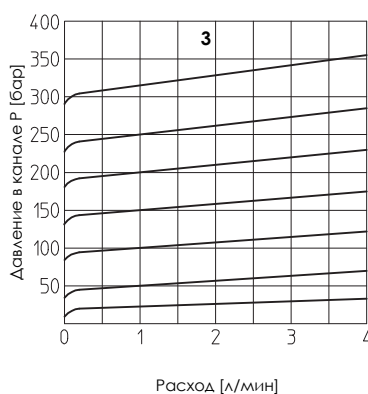
2) Для модификаций -A, -AE и -AES наличие противодействия в канале T может изменить значения регулировок.



6.2 Расходно-перепадные графики с установкой опорного сигнала на $Q = 1$ л/мин

3 = RZMO-A, RZMO-AE, RZMO-AES

4 = RZMO-TERS, RZMO-AERS



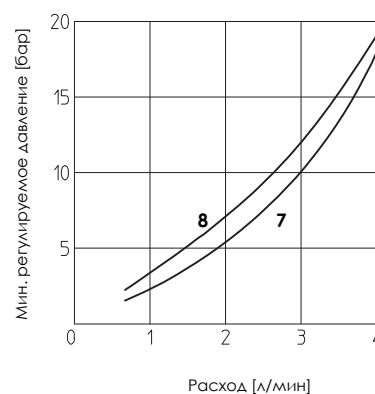
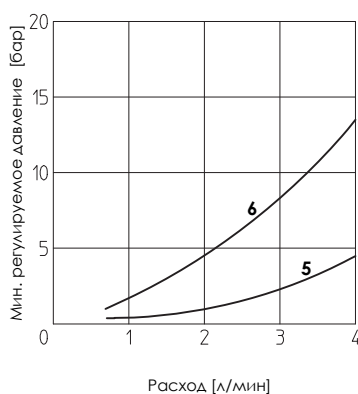
6.3 Грфики мин. давление/расход при "нулевом" опорном сигнале

5 = RZMO-*-010/50

6 = RZMO-*-010/100

7 = RZMO-*-010/210

8 = RZMO-*-010/315



6.4 Динамическое реагирование

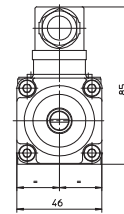
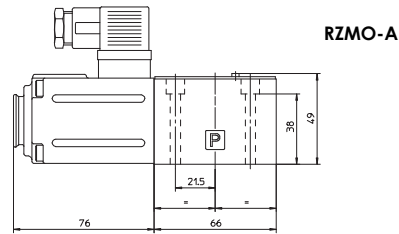
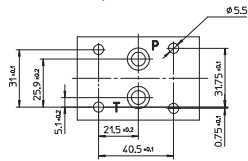
Время реагирования в разделе [2] принимается усредненным.

Встроенная обратная связь в клапанах -TERS и -AERS является частью общей устойчивости гидравлической системы: лучше устойчивость, лучше реагирование. Клапаны динамического реагирования могут быть оптимизированы в зависимости от особенностей устойчивости гидравлической системы путем настроек встроенной программы. Эта настройка особенно полезна в гидросистемах с аккумуляторами и/или длинными шлангами.

7 ПРИСОЕДИНИТЕЛЬНЫЕ РАЗМЕРЫ [мм]

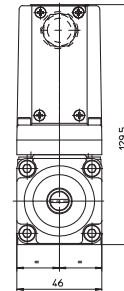
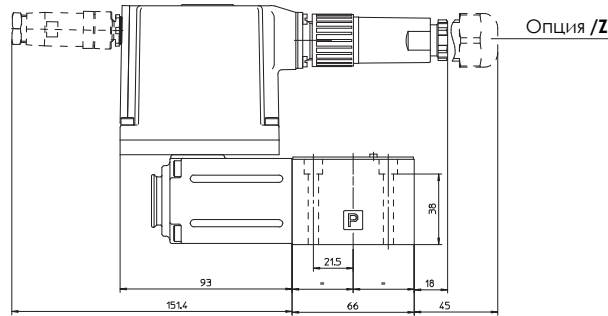
Монтажная поверхность ISO 4401-AB-03-4 размер 06

Крепление: 4 винта M5X50
Уплотнения: 2 OR 108
Каналы P, T: $\varnothing = 5$ мм



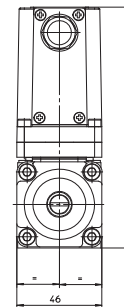
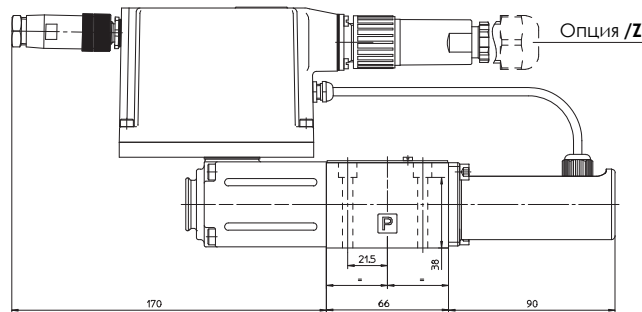
Масса: 1,8 кг

**RZMO-AE
RZMO-AES-*
(пунктирная линия)**



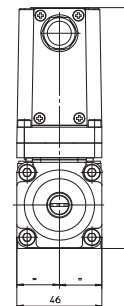
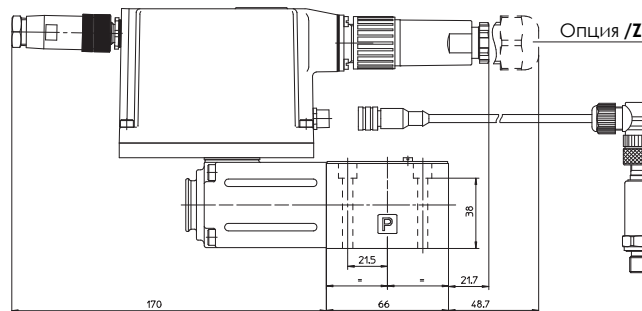
Масса: 2,4 кг

RZMO-TERS-*



Масса: 2,7 кг

RZMO-AERS-*



Масса: 2,5 кг

8 ЭЛЕКТРОННЫЕ ДРАЙВЕРЫ ДЛЯ RZMO

Модель клапана	-A				-AE	-AES	-TERS	-AERS
Модель драйвера	E-MI-AC-01F	E-BM-AC-01F	E-ME-AC-01F	E-RP-AC-01F	E-RI-AE	E-RI-AES	E-RI-TERS	E-RI-AERS
Техническое описание	G010	G025	G035	G100	G110	G115	G205	

Полную информацию о характеристиках драйверов и опциях, см. техническое описание в таблице.

9 МОНТАЖНЫЕ ПЛИТЫ

Модель	Расположение каналов	Резьба каналов А-В-Р-Т	Ø Диаметр [мм] А-В-Р-Т	Масса [кг]
ВА-202	Каналы А, В, Р, Т снизу	3/8"	—	1,2
ВА-204	Каналы Р, Т снизу; каналы А, В сбоку	3/8"	25,5	1,8
ВА-302	Каналы А, В, Р, Т снизу	1/2"	30	1,8

Монтажные плиты поставляются с 4 винтами M5X50. По остальным деталям см. табл. K280