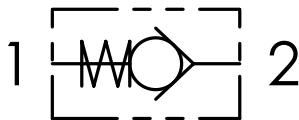
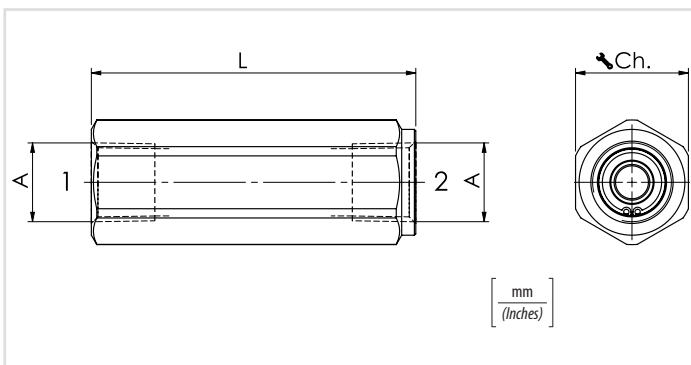


Schema idraulico - Hydraulic circuit



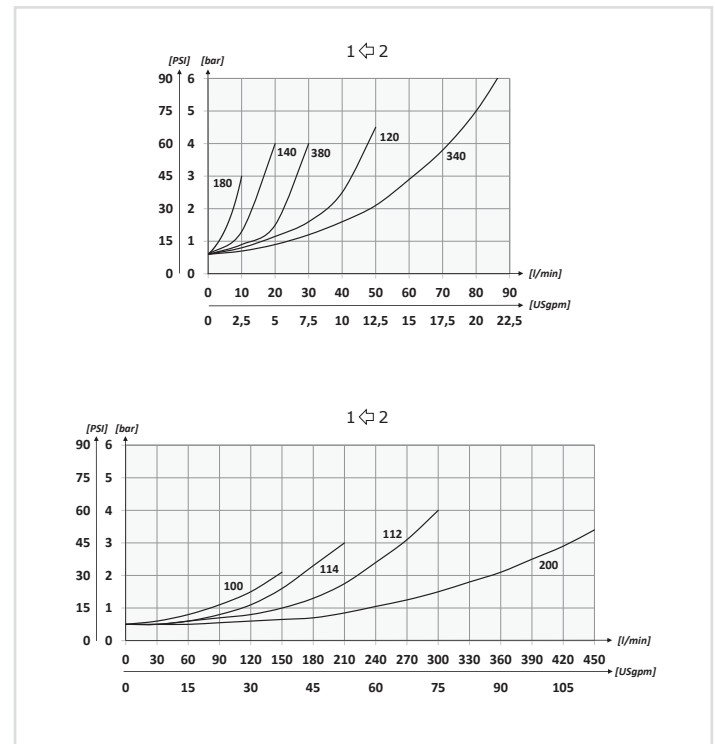
Dati tecnici - Technical data

Olio idraulico/Mineral oil	ISO 6743/4 (DIN 51524)		
Viscosità olio/Oil viscosity	15-250 mm ² /s (15 to 250 cSt)		
Classe di contaminazione max con filtro Max contamination index with filter	ISO 4406:1999 Classe 19/17/14		
Temperatura dell'olio/Oil temperature	-20°C +80°C	-4°F + 176°F	
Temperatura ambiente/Ambient temperature	-20°C +50°C	-4°F + 122°F	
È indispensabile l'utilizzo di un filtro per proteggere la valvola (filtrazione consigliata 15 µm) It is necessary a filter use to protect the valve (advised filtration 15 µm)			
Trafilamento massimo Max leakage	0,25 cm ³ /min - 5 gocce/min	0,015 in ³ /min - 5 drops/min	



		01	02	03	04	05
Codice ordinazione Ordering code		VUR		N	SP	
01	Valvole unidirezionali a colonnetta F/F (F/F check housing valves)					VUR
02	Dimensione (Size)	1/8 NPTF				180
		1/4 NPTF				140
		3/8 NPTF				380
		1/2 NPTF				120
		3/4 NPTF				340
		1 NPTF				100
		1-1/4 NPTF				114
		1-1/2 NPTF				112
2 NPTF				200		
03	Filettatura (Thread)	NPTF				N
04	Tenuta (Sealing)	Tenuta a cono (Poppet sealing)				SP
05	Molla (Spring)	0,5 bar Standard (7.25 PSI)				0,5
		3 bar (43.5 PSI)				3
		4,5 bar (65.25 PSI)				4,5
		6 bar (87 PSI)				6

Performances



Caratteristiche tecniche - Technical characteristics

Tipo Type	A	Portata Max (l/min) Max flow (USgpm)	Pressione max (bar) Max Pressure (PSI)	L	Ch.	Peso approssimativo (kg) Approx weight (lb)
VUR180N	1/8 NPTF	5 (1,3)	400 (5800)	47 (1.85)	14	0,05 (0.11)
VUR140N	1/4 NPTF	15 (4)		58 (2.28)	19	0,10 (0.22)
VUR380N	3/8 NPTF	30 (7.9)		69 (2.72)	24	0,18 (0.40)
VUR120N	1/2 NPTF	50 (13.2)		75 (2.95)	27	0,23 (0.50)
VUR340N	3/4 NPTF	90 (23.8)		88,5 (3.48)	35	0,45 (1)
VUR100N	1 NPTF	150 (39.6)	350 (5075)	110 (4.33)	41	0,75 (1.7)
VUR114N	1-1/4 NPTF	200 (52.8)		120 (4.72)	55	1,5 (3.3)
VUR112N	1-1/2 NPTF	300 (79.2)		138 (5.43)	60	2,6 (5.7)
VUR200N	2 NPTF	430 (113.5)			75	3 (6.60)