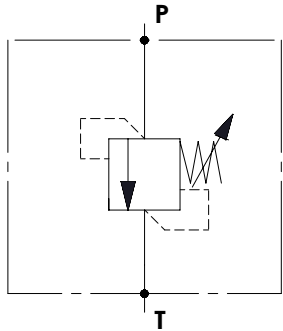


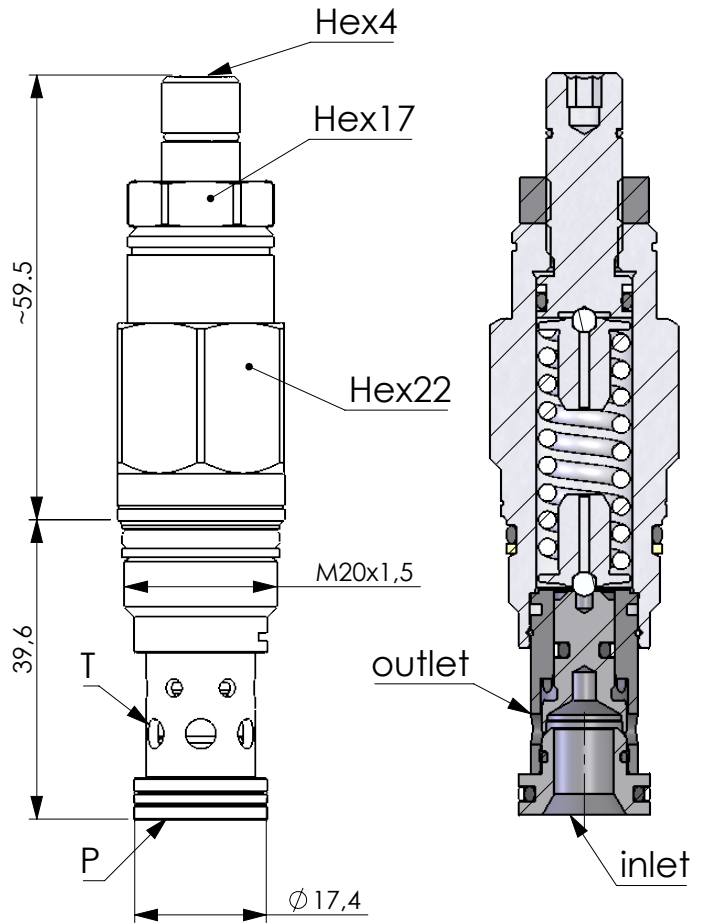
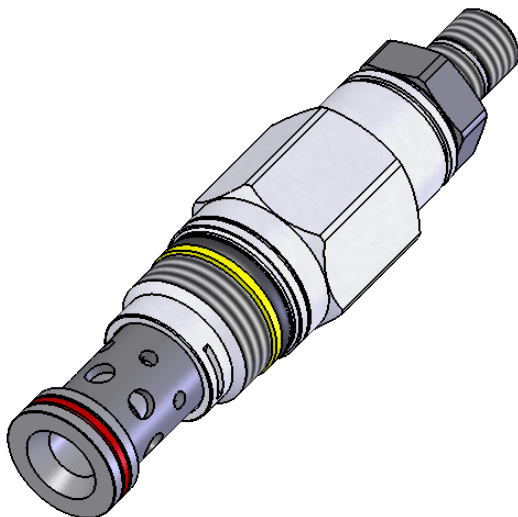
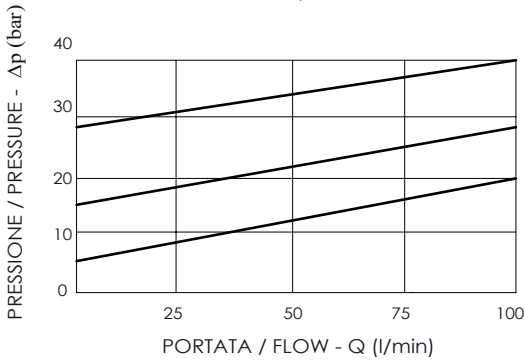
VALVOLA LIMITATRICE DI PRESSIONE A CARTUCCIA
DIRECT-ACTING RELIEF VALVE

RDBA



CODICE SEDE	CAVITY CODE
SUN cavity interchange, SIZE T-10A	

CURVE CARATTERISTICHE / PERFORMANCE CURVES



DESCRIZIONE	DESCRIPTION
Valvola limitatrice di pressione con tenuta a cono, con funzione di protezione del circuito da sovrappressioni.	Relief valve in compact steel construction poppet type, for overload protection.

Maximum Valve leakage at reseal	0.7 cc/min
Fluid range temperature	-20°C to 100°C
Fluids	Mineral-based or synthetics with lubricating properties at viscosities of 10 to 500 mm ² /s (cSt)
Recommended degree of fluid contamination	Nominal value max. 10 µm (NAS 8) / ISO 4406 19/17/14

COPPIA DI SERRAGGIO	INSTALLATION TORQUE
41/47 Nm	

CODICE ORDINAZIONE PIOMBATURA	SEALING ORDERING CODE
-	

CODICE ORDINAZIONE	CAMPO DI TARATURA	TARATURA STANDARD	INCREMENTO PER GIRO	PORTATA MASSIMA	PRESSIONE MAX	PESO
ORDERING CODE	PRESSURE RANGE	STANDARD SETTING	PRESSURE INCREASE	MAX FLOW	MAX PRESSURE	WEIGHT
PV10412.00.00	7-28 bar	14 bar (Q=15 l/min)	~5.5 bar/turn	95 l/min	350 bar	0.17 kg