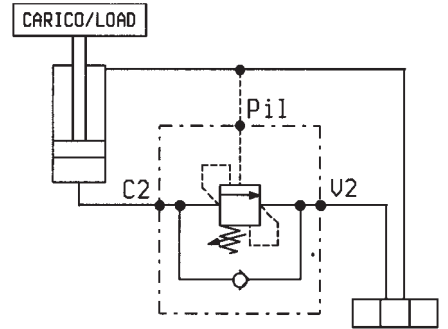
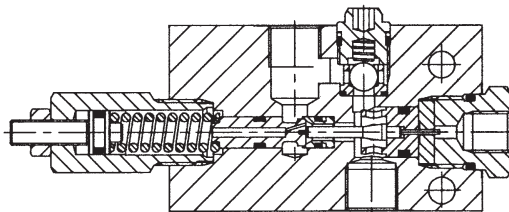
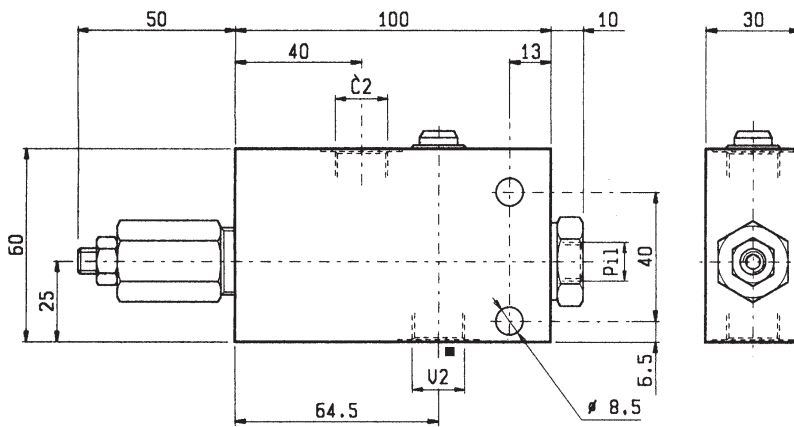


**VBSO-SE-NBA**

**05.43.01 - X - Y - Z**



**DATI TECNICI / TECHNICAL DATA**

Pressione max. 350 bar  
 Max. pressure

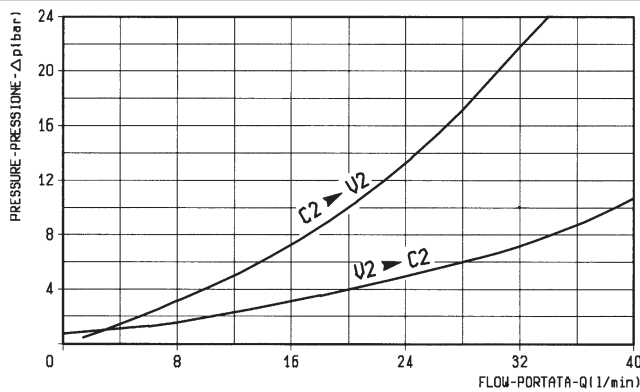
Portata max. 40 l/min  
 Flow max.

Taratura della valvola: almeno 1.3 volte superiore alla pressione indotta dal carico

Pressure setting: at least 1.3 times the load induced pressure

Cappello per piombatura 03.05.01.002  
 Sealing Cap

Peso 0.67 kg  
 Weight



**X RAPPORTO DI PILOTAGGIO PILOT RATIO**

**37** 9.1 : 1

**10** 3.6 : 1

**39** 2 : 1

**MOLLE / SPRINGS**

Z	MOLLE / SPRINGS				
	Campo taratura min - max bar Adj. press. range bar	Incremento press. bar / giro vite Press. increase bar / turn	Taratura standard bar (Q = 5 l/min) Std. setting bar (made at 5 l/min)	Cod. ordinazione Ordering code	Colore Colour
<b>20</b>	60-210	50	200	03.51.01.075	verde green
<b>35</b>	100-350	88	350	03.51.01.059	giallo yellow

**Y ATTACCHI / PORT SIZE**

Y	ATTACCHI / PORT SIZE	
	V2-C2	PIL
<b>02</b>	G 3/8	G 1/4