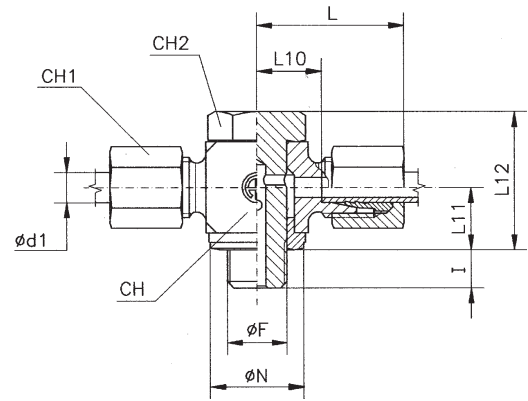




# TN 136 R

RACCORDO ORIENTABILE DOPPIO  
 TÉ ORIENTABLE BANJO  
 DOUBLE ORIENTABLE FITTING  
 DROSSELFREIE SCHWENKVERSCHRAUBUNGEN



Filettatura:  
Gas cilindrica

Filetage:  
Gaz cylindrique

Thread  
B.S.P. parallel

Einschraubgewinde:  
Whitworth-Rohrgewinde zylindrisch

Serie Série Series Reihe	Ø Tubo Ø Tube Tube O.D. Rohr AD d <sub>1</sub>	PE	I	L	L10	L11	L12	Ø N	CH1	CH2	CH	Ø F	Simbolo di ordinazione Références Part. No. Bestell - Nr	Peso Poids Weight Gewicht kg.x100 P.
LL	4	100	6	22	13	10	22	14	10	14	18	1/8"	TN 136 - 4 LLR	5,9
	5		6	23	11,5	10	22	14	12	14	18	1/8"	TN 136 - 5 LLR	6,2
	6		6	24	11,5	10	22	14	12	14	18	1/8"	TN 136 - 6 LLR	6,2
	8		6	25	12,5	10	22	14	14	14	18	1/8"	TN 136 - 8 LLR	6,6
L	6	315	6	26	12	10	22	14	14	14	18	1/8"	TN 136 - 6 LR	7,5
	8		12	29	14	15,5	30,5	17	17	19	22	1/4"	TN 136 - 8 LR	12,5
	10		12	29	15	15,5	30,5	18	19	19	22	1/4"	TN 136 - 10 LR	13,8
	12		12	32	17,5	18	38,5	22	22	24	27	3/8"	TN 136 - 12 LR	22,0
	15		14	37	20	20	44,5	22	27	27	30	1/2"	TN 136 - 15 LR	30,0
	18		14	38	19,5	20	44,5	26	32	27	30	1/2"	TN 136 - 18 LR	39,0
	22	160	16	45	24,5	24	53	32	36	32	41	3/4"	TN 136 - 22 LR	67,4
	28		18	47	29,5	29	64	44	41	41	50	1"	TN 136 - 28 LR	85,0
	35		20	55	35,5	36	79	49	50	50	60	1" 1/4	TN 136 - 35 LR	140,0
	42		22	64	40	41,5	90	55	60	55	70	1" 1/2	TN 136 - 42 LR	265,0
S	6	400	12	30	16	15,5	30,5	17	17	19	22	1/4"	TN 136 - 6 SR	13,5
	8		12	30	16	15,5	30,5	18	19	19	22	1/4"	TN 136 - 8 SR	14,8
	10		12	35	18	18	38,5	22	22	24	27	3/8"	TN 136 - 10 SR	24,2
	12		12	35	19,5	18	38,5	22	24	24	27	3/8"	TN 136 - 12 SR	26,5
	14		14	40	22	21	45,5	26	27	27	32	1/2"	TN 136 - 14 SR	39,0
	16		14	40	23,5	21	45,5	26	30	27	32	1/2"	TN 136 - 16 SR	42,0
	20		16	50	28,5	28	61	32	36	32	45	3/4"	TN 136 - 20 SR	91,5
	25		18	56	31	31	68	39	46	41	50	1"	TN 136 - 25 SR	135,0
	30	250	20	64	36,5	36,5	79	49	50	50	60	1" 1/4	TN 136 - 30 SR	198,0
	38		22	73	41	41,5	90	55	60	55	70	1" 1/2	TN 136 - 38 SR	322,0

- Le dimensioni di ingombro si intendono a raccordo chiuso.  
 - Les dimensions d'encombrement s'entendent raccord monté.

- Overall sizes are with closed fitting.  
 - Baumaße sind ca.-Maße bei angezogener Überwurfmutter.

DISPONIBILE FINO AD ESAURIMENTO SERIE L/S - DISPONIBLE JUSQU'À ÉPUISEMENT DE NOTRE STOCK SÉRIE L/S  
 AVAILABLE WHILE STOCKS LAST SERIES L/S - VERFÜGBAR NUR SOLANGE VORRÄTIG REIHE L/S



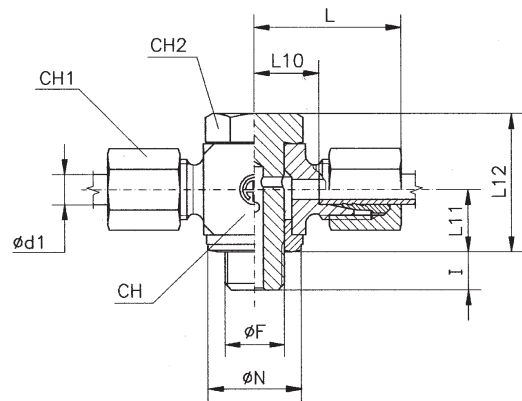
# TN 136 M

RACCORDO ORIENTABILE DOPPIO

TÉ ORIENTABLE BANJO

DOUBLE ORIENTABLE FITTING

DROSSELFREIE SCHWENKVERSCHRAUBUNGEN



Filettatura:  
Metrica cilindrica

Filetage:  
Métrique cylindrique

Thread  
Metric parallel

Einschraubgewinde:  
Metrisches Feingewinde zylindrisch

Serie Série Series Reihe	Ø Tubo Ø Tube Tube O.D. Rohr AD d <sub>t</sub>	PE	I	L	L10	L11	L12	Ø N	CH1	CH2	CH	Ø F	Simbolo di ordinazione Références Part. No. Bestell - Nr	Peso Poids Weight Gewicht kg.x100 P.
LL	4	100	6	22	13	10	22	14	10	14	18	8 x 1	TN 136 - 4 LLM	5,9
	5		6	23	11,5	10	22	14	12	14	18	8 x 1	TN 136 - 5 LLM	6,2
	6		6	24	11,5	10	22	14	12	14	18	10 x 1	TN 136 - 6 LLM	5,9
	8		6	25	12,5	10	22	14	14	14	18	10 x 1	TN 136 - 8 LLM	5,9
L	6	315	6	26	12	10	22	14	14	14	18	10 x 1	TN 136 - 6 LM	7,5
	8		12	29	13	14,5	29,5	17	17	17	20	12 x 1,5	TN 136 - 8 LM	11,5
	10		12	29	15	15,5	30,5	18	19	19	22	14 x 1,5	TN 136 -10 LM	13,8
	12		12	32	17,5	18	38,5	22	22	24	27	16 x 1,5	TN 136 -12 LM	22,0
	15		14	37	20	19,5	42,5	22	27	24	30	18 x 1,5	TN 136 -15 LM	27,5
	18		14	38	20,5	20,5	45,5	26	32	27	32	22 x 1,5	TN 136 -18 LM	39,0
	22	160	16	45	22	24	53	32	36	32	41	26 x 1,5	TN 136 -22 LM	67,4
	28		18	47	29,5	29	64	44	41	41	50	33 x 2	TN 136 -28 LM	85,0
	35		20	55	35,5	36	79	49	50	50	60	42 x 2	TN 136 -35 LM	140,0
	42		22	64	40	41	90	55	60	55	70	48 x 2	TN 136 -42 LM	265,0
S	6	400	12	30	15	14,5	29,5	17	17	17	20	12 x 1,5	TN 136 - 6 SM	12,7
	8		12	30	16	15,5	30,5	18	19	19	22	14 x 1,5	TN 136 - 8 SM	14,8
	10		12	35	18	18	38,5	22	22	24	27	16 x 1,5	TN 136 -10 SM	24,2
	12		12	35	19,5	19,5	42,5	22	24	24	30	18 x 1,5	TN 136 -12 SM	26,5
	14		14	40	22	20,5	45,5	26	27	27	32	20 x 1,5	TN 136 -14 SM	39,0
	16		14	40	23,5	22,5	48,5	26	30	27	36	22 x 1,5	TN 136 -16 SM	42,0
	20		16	50	28,5	28,5	61	32	36	32	45	27 x 2	TN 136 -20 SM	91,5
	25		18	56	31	31	68	39	46	41	50	33 x 2	TN 136 -25 SM	135,0
	30	250	20	64	36,5	36	79	49	50	50	60	42 x 2	TN 136 -30 SM	198,0
	38		22	73	41	41	90	55	60	55	70	48 x 2	TN 136 -38 SM	322,0

- Le dimensioni di ingombro si intendono a raccordo chiuso.  
- Les dimensions d'encombrement s'entendent raccord monté.

- Overall sizes are with closed fitting.  
- Baumaße sind ca.-Maße bei angezogener Überwurfmutter.

DISPONIBILE FINO AD ESAURIMENTO SERIE L/S - DISPONIBLE JUSQU'À ÉPUISEMENT DE NOTRE STOCK SÉRIE L/S  
AVAILABLE WHILE STOCKS LAST SERIES L/S - VERFÜGBAR NUR SOLANGE VORRÄTIG REIHE L/S