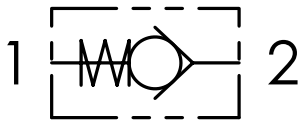


Schema idraulico - Hydraulic circuit



Codice ordinazione
Ordering code

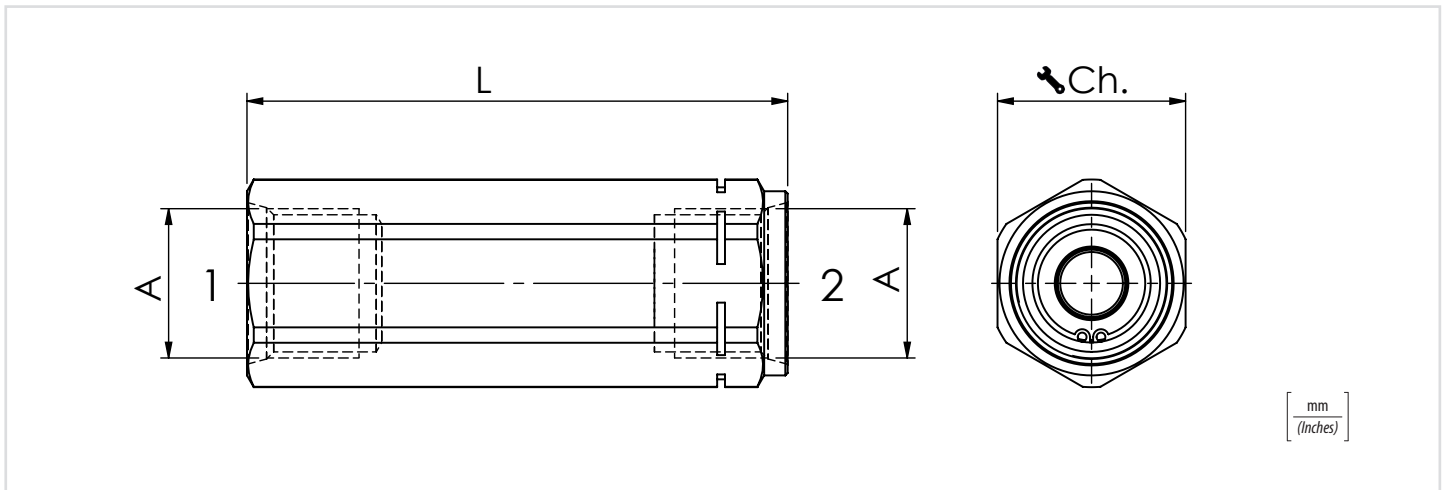
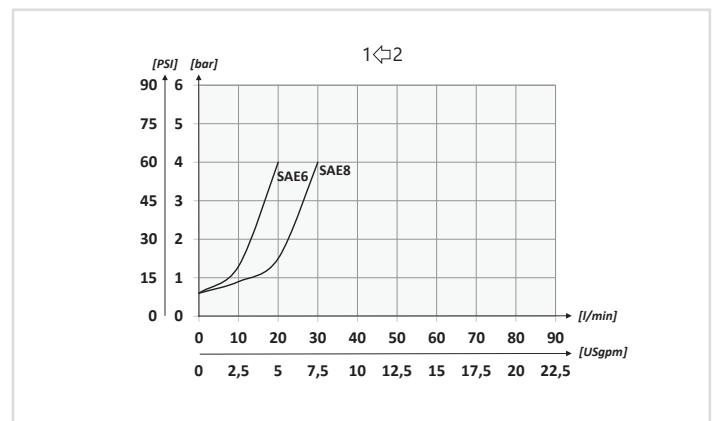
01	02	03	04
YVUR		SP	

01	Valvole unidirezionali a colonnetta F/F, solo corpo in acciaio inox (F/F check housing valves, only stainless steel body)		YVUR
02	Dimensione (Size)	9/16-18UNF	6
		3/4-16UNF	8
03	Tenuta (Sealing)	Tenuta a cono (Poppet sealing)	SP
04	Molla (Spring)	0,5 bar Standard (7.25 PSI)	0,5
		3 bar Standard (43.5 PSI)	3
		4,5 bar Standard (65.25 PSI)	4,5
		6 bar Standard (87 PSI)	6

Dati tecnici - Technical data

Particolare / Component	Materiale / Material
Corpo / Body	1.4404 (AISI 316L)
Molla / Spring	1.0116 (OTEVA 70)
Otturatore / Poppet	1.5715 (Ng 2)
Spingimolla / Spring Spacer	1.0737 (AVPb)

Performances



Caratteristiche tecniche - Technical characteristics

Tipo Type	A	Portata Max (l/min) Max flow (USgpm)	Pressione max (bar) Max Pressure (PSI)	L	Ch.	Peso approssimativo(kg) Approx weight (lb)
YVUR6	9/16-18UNF	15 (4)	400 (5800)	58 (2.28)	19	0,09 (0.20)
YVUR8	3/4-16UNF	30 (7.9)		69 (2.71)	24	0,18 (0.40)