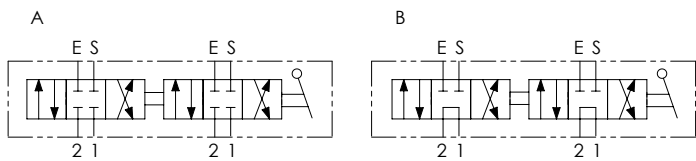




Schema idraulico - Hydraulic circuit



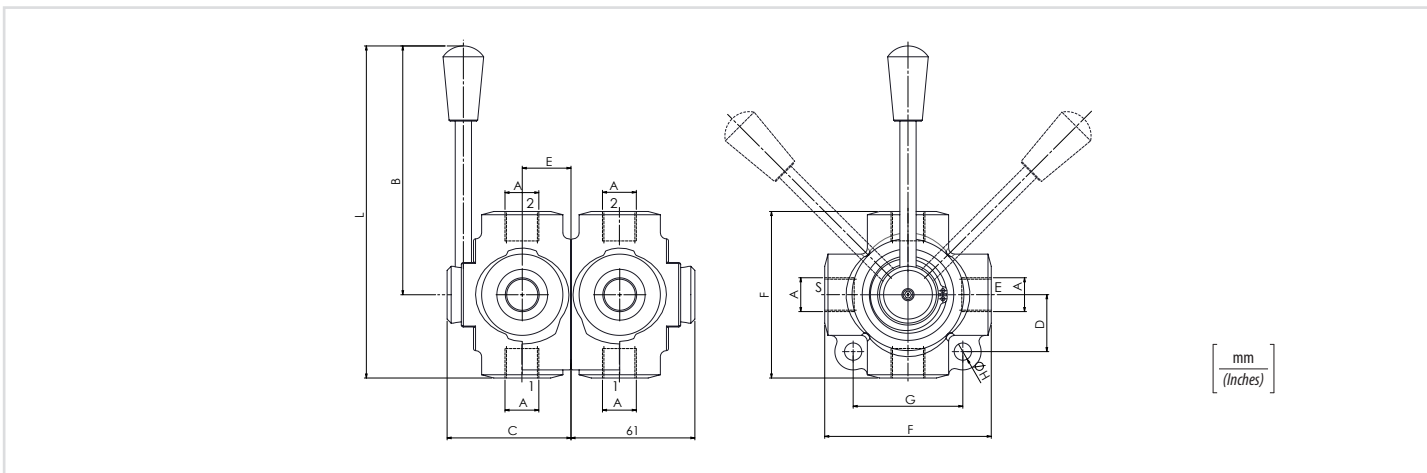
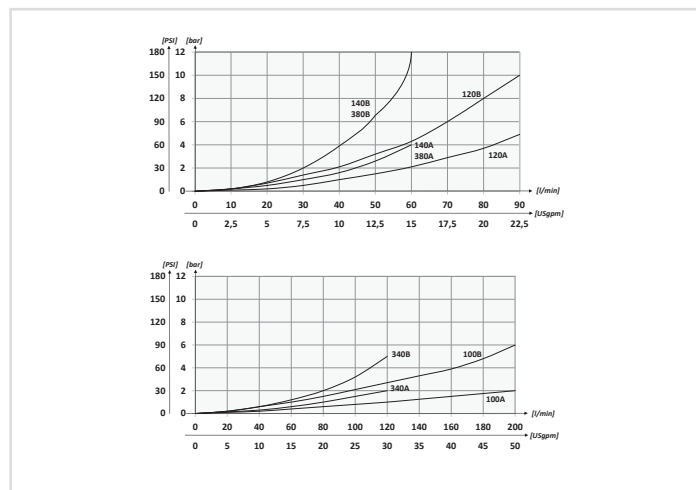
Dati tecnici - Technical data

Olio idraulico/Mineral oil	ISO 6743/4 (DIN 51524)
Viscosità olio/Oil viscosity	15-250 mm ² /s (15 to 250 cSt)
Classe di contaminazione max con filtro Max contamination index with filter	ISO 4406:1999 Classe 19/17/14
Temperatura dell'olio/Oil temperature	-20°C +80°C -4°F + 176°F
Temperatura ambiente/Ambient temperature	-20°C +50°C -4°F + 122°F
Trafilamento massimo Max internal leakage	7 gocce al min. 200 bar 7 drops-min 2900 PSI
È indispensabile l'utilizzo di un filtro per proteggere la valvola (filtrazione consigliata 15 µm) It is necessary a filter use to protect the valve (advised filtration 15 µm)	

Codice ordinazione Ordering code	01	02	03
	IDF8		

01	Deviatori di flusso a 8 vie (8 ways flow diverters)	IDF8	
02	Dimensione (Size)	BSPP 1/4	140
		BSPP 3/8	380
		BSPP 1/2	120
		BSPP 3/4	340
		BSPP 1	100
03	Schema (Circuit)	Centro chiuso (Closed centre)	A
		Centro aperto (Open centre)	B

Performances



Caratteristiche tecniche - Technical characteristics

Tipo Type	A	Portata max Max flow l/min-USgpm	Pressione max Max pressure bar/PSI	B	C	D	E	F	G	H	L	Peso approssimativo Approx weight kg/lb				
IDF8140	BSPP 1/4	60+60 (15.8+15.8)	350 (5075)	115 (4.53)	63 (2.48)	28 (1.10)	24 (0.94)	80 (3.15)	54 (2.13)	8,5 (0.33)	155 (6.10)	2,70 (5.86)				
IDF8380	BSPP 3/8															
IDF8120	BSPP 1/2	90+90 (23.8+23.8)	300 (4000)						77 (3.03)	38 (1.50)	31 (1.22)	94 (3.70)	74 (2.91)	10,5 (0.41)	162 (6.38)	5,10 (11.07)
IDF8340	BSPP 3/4															
IDF8100	BSPP 1	200+200 (52.8+52.8)														