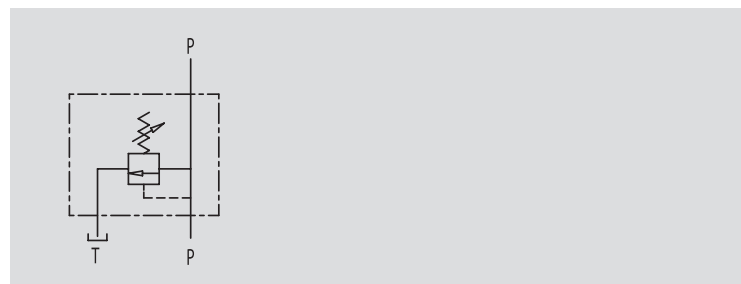
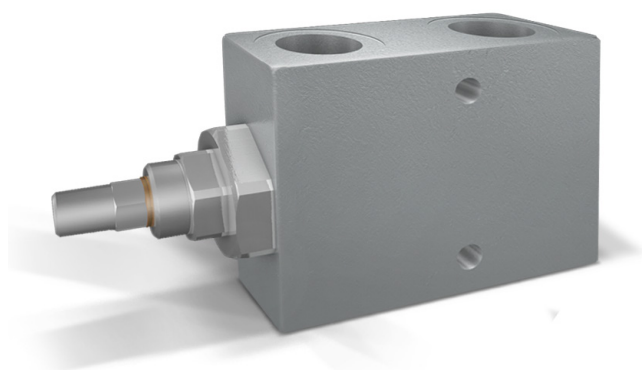


## VALVOLE DI MASSIMA PRESSIONE DIFFERENZIATA IN LINEA

TIPO / TYPE

VMPP L D5

SCHEMA IDRAULICO  
HYDRAULIC DIAGRAMDIFFERENTIAL IN LINE  
MOUNTING RELIEF VALVE**IMPIEGO:**

Valvola utilizzata per limitare la pressione di un circuito idraulico ad un determinato valore di taratura. Al raggiungimento di tale valore la valvola si apre e scarica la pressione in modo che questa non salga oltre il valore di taratura. Questa valvola differenziata è leggermente più lenta all'apertura ma rimane più costante alla taratura al variare della portata.

**MATERIALI E CARATTERISTICHE:**

Corpo: acciaio zincato  
Componenti interni: acciaio temprato termicamente e rettificato  
Guarnizioni: BUNA N standard  
Tenuta: a cono guidato. Trafilamento trascurabile

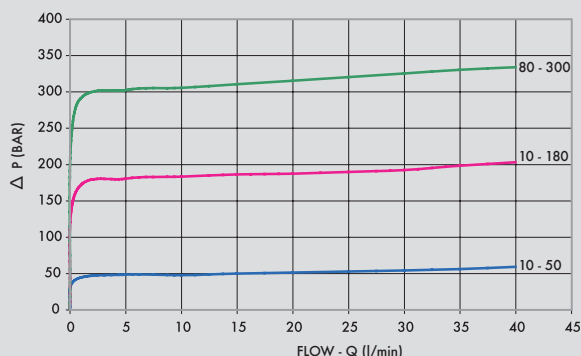
**MONTAGGIO:**

Collegare il ramo del circuito in pressione a P e il ramo di scarico a T. L'attacco P è reversibile.

**A RICHIESTA**

- molle per diversi campi di taratura (vedi tabella)
- pressione di taratura diversa da quella standard (CODICE/T000 specificando il valore di taratura)

PRESSIONE / PORTATA  
PRESSURE / FLOW

**USE AND OPERATION:**

The relief valve provides overload protection in a fast and accurate way: when it reaches pressure setting, the valve opens allowing pressure relief in order not to exceed this setting. The valve differential opening is slower than the standard one, but the setting is more stable changing the flow.

**MATERIALS AND FEATURES:**

Body: zinc-plated steel  
Internal parts: hardened and ground steel  
Seals: BUNA N standard  
Poppet type: minor leakage.

**APPLICATIONS:**

Connect circuit port with pressure to P and tank port to T. Port P is reversible.

**ON REQUEST**

- different setting range (see the table)
- other setting available (CODE/T000 please specify the desired setting)

Temperatura olio: 50° C - Viscosità olio: 30 cSt  
Oil temperature: 50° C - Oil viscosity: 30 cSt



CODICE  
CODE

SIGLA  
TYPE

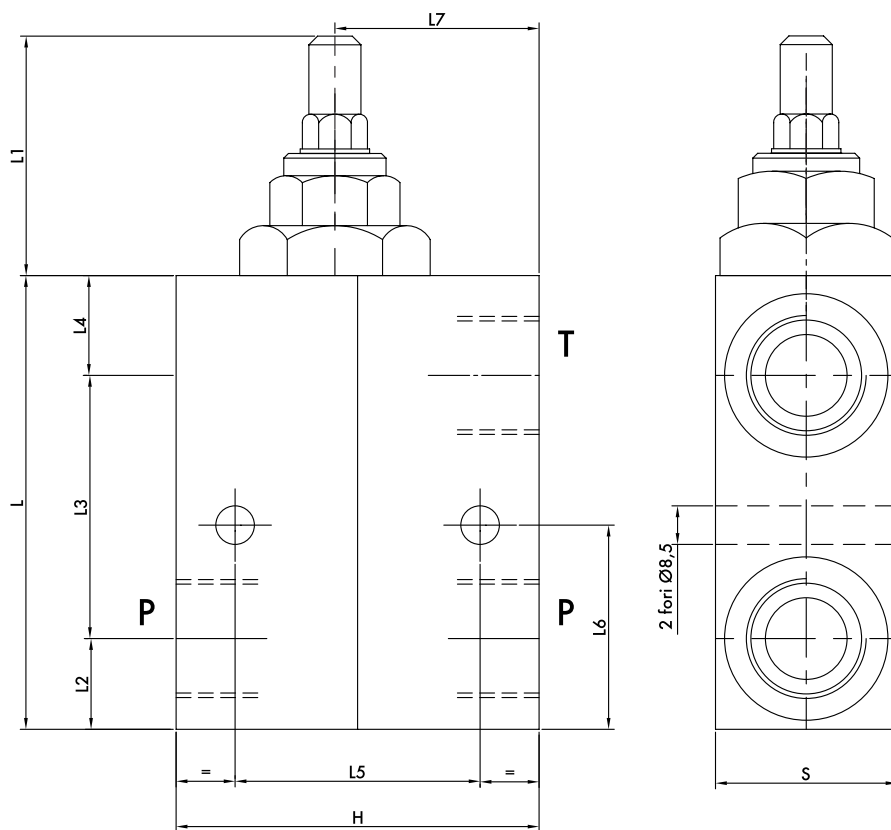
PORTATA MAX  
MAX FLOW  
Ll. / min

**V0726/000\***

VMPP/L/D5 3/4"

120

\*000 = specificare valore della molla desiderata. Vedi tabella sotto.  
\*000 = please specify the desired setting range. See the table below.



4

CODICE CODE	SIGLA TYPE	P - T GAS	L mm	L1 mm	L2 mm	L3 mm	L4 mm	L5 mm	L6 mm	L7 mm	H mm	S mm	PESO WEIGHT kg
<b>V0726/000*</b>	VMPP/L/D5 3/4"	G 3/4"	100	51	20	58	22	54	45	45	80	40	2,200

\*000= specificare valore della molla desiderata. Vedi tabella sotto. \*000= please specify the desired setting range. See the table below.

CODICE CODE	CAMPO DI TARATURA SETTING RANGE (Bar)	INCREMENTO / GIRO PRESSURE INCREASE (bar/Turn) Q= 4l/min	TARATURA STANDARD STANDARD SETTING (Bar)
<b>COD/200</b>	20 - 200	40	160
<b>COD/400</b>	50 - 400 STANDARD	80	180

**REGOLAZIONE - ADJUSTEMENT**

CODICE/V • CODE/V	Volantino • Handknob
CODICE/PP • CODE/PP	Predisposizione alla piombatura • Arranged for sealing cap
CODICE/P • CODE/PP	Piombatura • Sealing cap