



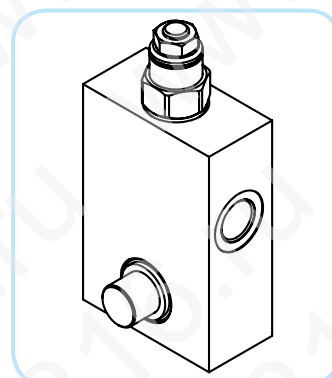
## ТОРМОЗНОЙ (УРАВНОВЕШИВАЮЩИЙ) КЛАПАН В КОРПУСЕ

### НАИМЕНОВАНИЕ

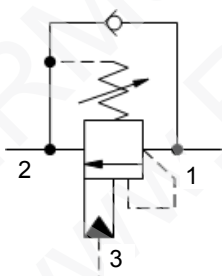
SBCGLJN-X4F (алюминиевый корпус)  
SBCGLJN-X4F/S (стальной корпус)

### ПРИНЦИП РАБОТЫ

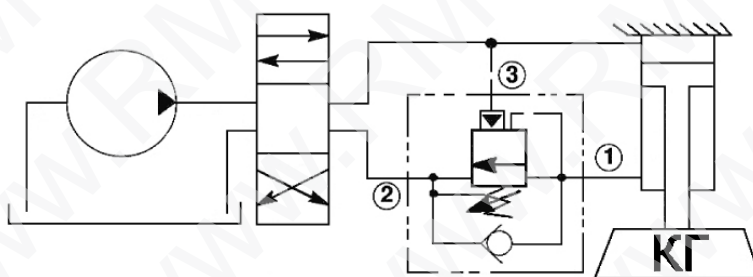
Тормозной клапан (часто его называют уравнивающим) служит для обеспечения плавности работы гидродвигателей (гидромотора или гидроцилиндра), а также выполняет функцию гидрозамка. При действии попутных нагрузок, вектор движения которых совпадает с направлением движения гидроцилиндра или гидромотора, возникают рывки и колебания, что приводит к нестабильности гидравлической системы. Тормозные клапаны помогают добиться необходимой плавности в работе гидродвигателей.



### ГИДРАВЛИЧЕСКАЯ СХЕМА



### ПРИМЕР ИСПОЛЬЗОВАНИЯ



### ТЕХНИЧЕСКИЕ ХАРАКТЕРИСТИКИ

- Пропускная способность 60 л/мин
- Пилотное соотношение 4,5:1
- Диапазон регулировки пружины 140-350 бар (по умолчанию клапан настроен на 210 бар)
- Максимальная рекомендованная нагрузка при максимальной настройке клапана 270 бар
- Максимальное рабочее давление (корпус из алюминия) 210 бар
- Максимальное рабочее давление (корпус из стали – обозначение /S) 350 бар
- Порты 1 и 2 = 3/8" BSP; порт 3 = 1/4" BSP
- Масса клапана в корпусе из алюминия 0,72 кг
- Масса клапана в корпусе из стали 1,4 кг

### ГАБАРИТНО-ПРИСОЕДИНИТЕЛЬНЫЕ РАЗМЕРЫ (ММ)

