



	01	02
Codice ordinazione Ordering code	VBF6	

01	Valvole controllo flusso bidirezionali SAE 8 (SAE 8 bidirectional flow control valves)	VBF6
02	Chiave (Screw)	C
	Volantino (Handknob)	V

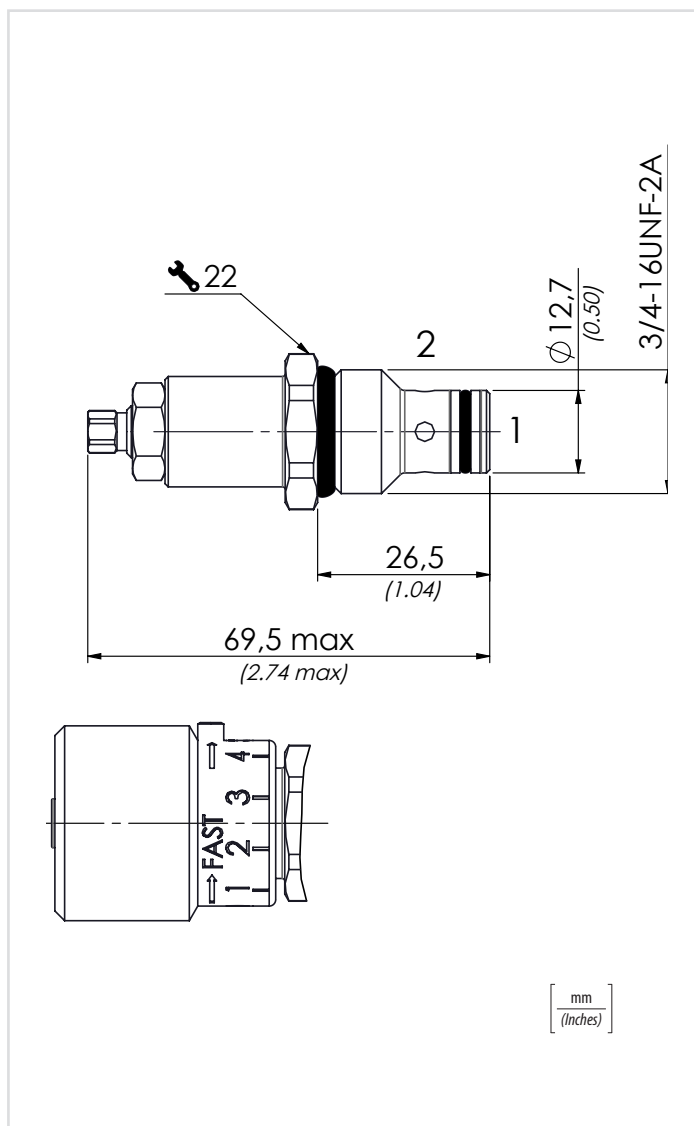
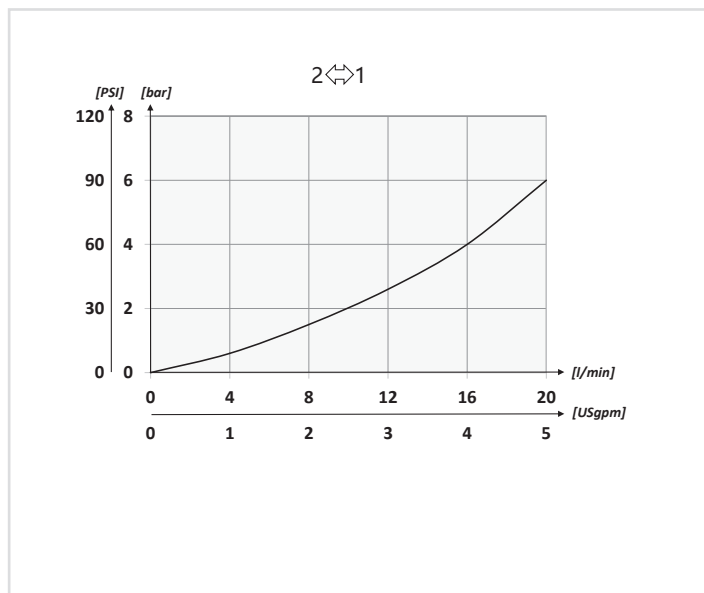
Schema idraulico - Hydraulic circuit



Dati tecnici - Technical data

Olio idraulico/Mineral oil	ISO 6743/4 (DIN 51524)		
Viscosità olio/Oil viscosity	15-250 mm²/s (15 to 250 cSt)		
Classe di contaminazione max con filtro <i>Max contamination index with filter</i>	ISO 4406:1999 Classe 19/17/14		
Temperatura dell'olio/Oil temperature	-20°C +80°C	-4°F + 176°F	
Temperatura ambiente/Ambient temperature	-20°C +50°C	-4°F + 122°F	
È indispensabile l'utilizzo di un filtro per proteggere la valvola (filtrazione consigliata 15 µm) <i>It is necessary a filter use to protect the valve (advised filtration 15 µm)</i>			

Performances



Caratteristiche tecniche - Technical characteristics

Tipo Type	A	Portata max Max flow l/min-USgpm	Pressione max Max pressure bar/PSI	Peso approssimativo Approx weight kg/lb	Coppia di serraggio Tightening torque Nm/lbf ft	Cavità Cavity
VBF6	3/4-16UNF-2A	30 (7.9)	350 (5075)	0,09 (0.20)	25-30 (19-22)	SAE8/2