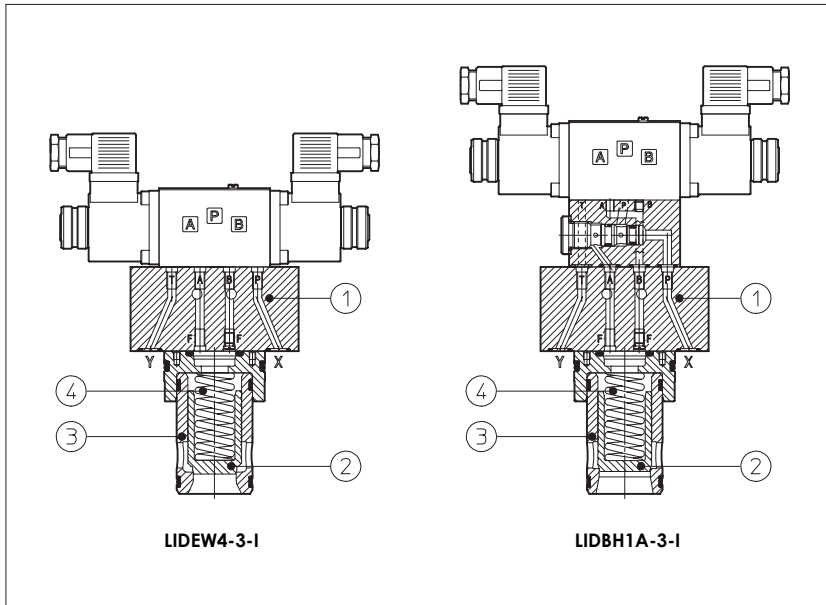


# Картриджные клапаны типа LID\*

Распределители, ISO 7368 размеры 16 ÷ 80



LID\* - это распределители, установленные в 2-х линейном картридже, расположенном в стандартном отверстии и закрытом функциональным элементом (1), называемом "крышкой".

Картридж состоит из тарелки (2), управляемой посредством внутренних каналов в крышке (X, Z1, Z2, F, Y) и перемещающейся в цилиндрическом стаканчике (3).

Поток открыт или перекрыт согласно пилотному управлению; давление срабатывания зависит от пружины (4).

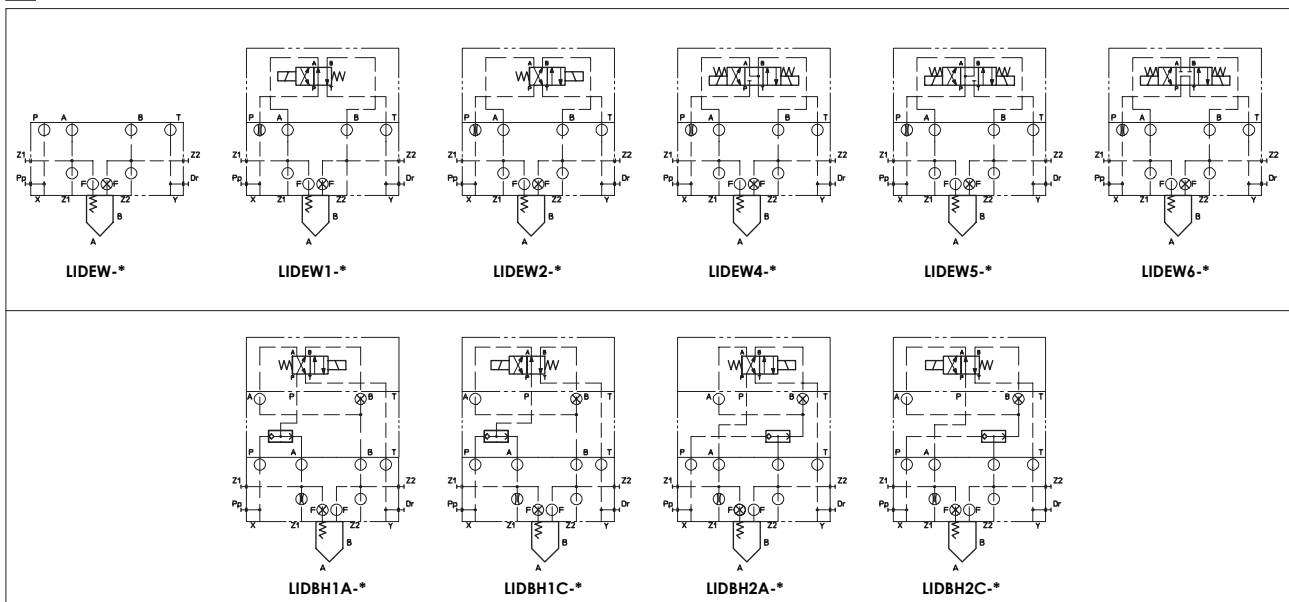
Клапаны представлены стандартными размерами от 16 до 63 по ISO 7368 (DIN 24342).

Расход до 5600 л/мин при  $\Delta p = 6$  бар. Давление до 350 бар.

## 1 КОД МОДЕЛИ ДЛЯ КРЫШЕК

<b>LI</b>	<b>D</b>	<b>EW</b>	<b>-</b>	<b>1</b>	<b>/*</b>	<b>-I</b>	<b>X</b>	<b>24DC</b>	<b>**</b>	<b>/*</b>	<b>*</b>
Крышка по ISO 7368											Опция возможного изменения размеров проходных сечений жиклеров в пилотных каналах
<p><b>D</b> = распределитель</p> <p><b>EW**</b> = с пилотным распределителем</p> <p><b>ВН**</b> = как EW, но с логическим элементом "или"</p> <p>Конфигурации, см. раздел [2]</p> <p>Размер:  <b>1</b> = 16;      <b>4</b> = 40;      <b>8</b> = 80 (только для LIDEW);  <b>2</b> = 25;      <b>5</b> = 50;  <b>3</b> = 32;      <b>6</b> = 63;</p>											
<p>Опции, см. раздел [6]</p> <p>Код модели тарелок, см. раздел [3]</p>											
<p>Напряжение питания, см. раздел [8]</p> <p><b>00</b> = клапан без катушек (только для электромагнита OI)</p> <p><b>X</b> = без разъёма</p> <p>См. раздел [8] по возможным разъёмам (заказываются отдельно)</p> <p>Электромагнит пилотного клапана: <b>-I</b> = электромагнит OI для AC и DC, по возможным электромагнитам см. замечание в разделе [6]</p>											
<p>Синтетические жидкости:  <b>WG</b> = водногликолевая смесь  <b>PE</b> = эфир фосфорной кислоты</p> <p>Номер партии</p>											

## 2 ГИДРАВЛИЧЕСКИЕ СИМВОЛЫ



## 2 ГИДРАВЛИЧЕСКИЕ ХАРАКТЕРИСТИКИ

Крышки, см. раздел [1] Тарелка, см. раздел [3], [4]	LIDEW*, LIDBH*																														
	32								33								42								43						
Размер	16	25	32	40	50	63	80	16	25	32	40	50	63	80	16	25	32	40	50	63	80	16	25	32	40	50	63	80			
Макс. расход ΔP = 6 бар [л/мин]	180	430	670	1400	2200	3500	5600	160	330	530	1100	1700	2600	4000	170	380	560	1300	2000	2800	4800	130	300	480	940	1500	2000	3500			
Макс. давление [бар]	350 бар в канале A, B, X, Z1, Z2; 70 бар в канале Y																														

## 3 КОД МОДЕЛИ ДЛЯ ТАРЕЛОК, функции см. раздел [4]

SC LI	-	16	43	1	**	/*
Картридж по ISO 7368						Синтетические жидкости: WG = водногликолевая смесь PE = эфир фосфорной кислоты
Размер, такой же как у крышки:						Номер партии
16 25 32	40 50 63	80				
Тип тарелки, для максимального расхода см. раздел [2] 32, 33 (размер 16...80) 42, 43 (размер 16...80) = как 32, 33, но с демпфированием						
Давление срабатывания пружины: 2 = 1,5 бар для тарелки 32, 42; 1 = 0,3 бар для тарелки 32, 42; 3 = 3 бар для всех тарелок 1 = 0,6 бар для тарелки 33, 43; 6 = 5,5 бар для всех тарелок						

## 4 ТИПИЧНЫЕ ФУНКЦИИ ТАРЕЛОК

Код тарелки	32	33	42	43
Гидравлический символ				
Типичная секция				
Соотношение объёмов (1)	1:1,1	1:2 для размера 16, 25 1:1,6 для размера 32 ÷ 80	1:1,1	1:2 для размера 16, 25 1:1,6 для размера 32 ÷ 80
Давление открытия А-В (2)	0,3 бар (пружина 1) 1,5 бар (пружина 2) 3 бар (пружина 3) 6 бар (пружина 6)	0,5 бар (пруж. 1) - 2,5 бар (пруж. 3) 6 бар (пруж. 6)	0,4 бар (пруж. 1) - 2,1 бар (пруж. 3) 4,3 бар (пруж. 6)	0,5 бар (пруж. 1) - 2,7 бар (пруж. 3) 6 бар (пруж. 6)
Давление открытия В-А (2)	3 бар (пружина 1) 12,8 бар (пружина 2) 32,5 бар (пружина 3) 59,4 бар (пружина 6)	0,5 бар (пруж. 1) - 2,5 бар (пруж. 3) 6 бар (пруж. 6)	0,7 бар (пруж. 1) - 3,7 бар (пруж. 3) 7,5 бар (пруж. 6)	0,5 бар (пруж. 1) - 2,7 бар (пруж. 3) 6 бар (пруж. 6)

(1) Соотношение объёмов

(2) В зависимости от давления срабатывания пружины и соотношения объёмов

## 5 ГЛАВНЫЕ ХАРАКТЕРИСТИКИ МОДУЛЬНЫХ РАСПРЕДЕЛИТЕЛЕЙ КАРТРИДЖНЫХ КЛАПАНОВ ТИПА LID\*

Положение в пространстве	Любое
Характеристика стыковочной поверхности	Шероховатость Ra 0,4, неплоскостность 0,01/100 (ISO 1101)
Температура окружающей среды	От -20° С до +70° С
Рабочая жидкость	Гидравлическое масло по DIN 51524...535; для остальных жидкостей см. раздел [1]
Рекомендуемая вязкость	15 ÷ 100 сСт при 40 С (ISO VG 15 ÷ 100)
Класс чистоты рабочей жидкости	ISO 19/16, достигается при тонкости фильтрации 25 мкм и при рекомендуемом показателе β ≥ 75
Температура рабочей жидкости	От -20° С до +60° С (стандартные и /WG уплотнения) от -20° С до +80° С (уплотнения /PE)

### 5.1 Характеристики катушек

Класс изоляции	H (180° С), по температуре должны быть приняты во внимание европейские стандарты EN563 и EN982
Класс защиты электроразъёма	IP 65
Фактор надёжности	100%
Напряжение и частота	См. электрический раздел [6]
Стабильность напряжения питания	± 10%

## 6 ОПЦИИ

Для крышек LIDEW\*, LIDBH\* (размеры 40...80):

/E = с внешним выходом канала Pp и каналом X снизу

Для всех моделей:

/B = картридж, управляемый через канал "B" пилотного электромагнитного клапана

/F = предназначен для промежуточного элемента под датчик положения (функция безопасности). См. табл. E110

/WP = дополнительное ручное управление по резиновой кнопкой (только для электромагнита OI). См. табл. K150

\*\*\* = жиклеры, отличные от стандартных. Все крышки оборудованы жиклерами, вкручиваемыми в пилотные каналы согласно стандартам, которые существуют для каждого варианта картриджа (см. раздел [12]). Они могут быть заменены на другие. При заказе крышек, оборудованных жиклерами, отличных от стандартных, необходимо обозначить это в конце кода.

LIDEW1 - 1 /EB -IX 24DC \*\* /WG X 06

Канал, где должен быть установлен жиклер  
X = канал X Z1 = канал Z1  
F = канал F Z2 = канал Z2

Размер отверстия десятых миллиметра:  
05 = 0,5 мм 10 = 1 мм 17 = 1,7 мм  
06 = 0,6 мм 12 = 1,2 мм 20 = 2 мм  
08 = 0,8 мм 15 = 1,5 мм

Замечание:

электромагнитный пилотный клапан OI может обеспечиваться следующими рукоятками (см. табл. K150)

SP-WPD/H = управление с фиксацией, заказывается отдельно.

Крышки типа LID\* могут также быть оборудованы

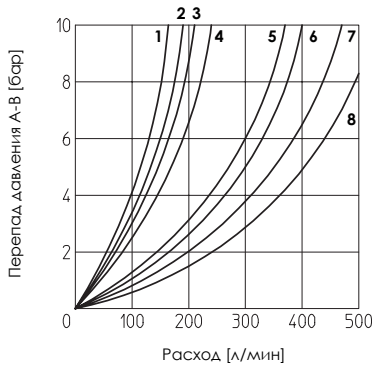
-OO = электромагнит OO для DC

-AO = взрывозащищённый электромагнит по стандарту ATEX (технические характеристики см. табл. E120)

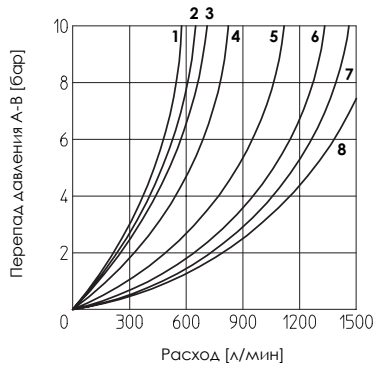
-AO/UL = взрывозащищённый электромагнит по стандарту UL (технические характеристики см. табл. E125)

-WO = внутризашлищённый электромагнит по стандарту ATEX (технические характеристики см. табл. E130)

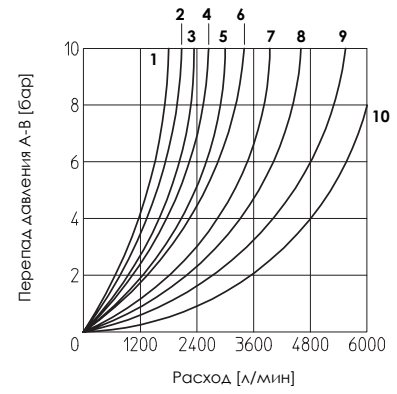
**7 ГРАФИКИ ДЛЯ ТАРЕЛОК**



- 1 = SC LI-1643      5 = SC LI-2543
- 2 = SC LI-1633      6 = SC LI-2533
- 3 = SC LI-1642      7 = SC LI-2542
- 4 = SC LI-1632      8 = SC LI-2532



- 1 = SC LI-3243      5 = SC LI-4043
- 2 = SC LI-3233      6 = SC LI-4033
- 3 = SC LI-3242      7 = SC LI-4042
- 4 = SC LI-3232      8 = SC LI-4032



- 1 = SC LI-5043      6 = SC LI-6342
- 2 = SC LI-5033      7 = SC LI-6332
- 3 = SC LI-5042      -8043
- 4 = SC LI-5032      8 = SC LI-8033
- 5 = SC LI-6333      SC LI-6343
- 9 = SC LI-8042
- 10 = SC LI-8032

**8 ЭЛЕКТРИЧЕСКИЕ ХАРАКТЕРИСТИКИ**

Тип электромагнита	Номинальное напряжение питания ±10% (1)		Тип разъёма (3)	Потребляемая мощность (4)	Код катушки	Цвет шильдика на катушке
	ПОСТОЯННЫЙ ТОК	ПЕРЕМЕННЫЙ ТОК				
OI	6 DC 12 DC 24 DC 48 DC		SP-666 или SP-667	33 Вт	SP-COU-6DC /80 SP-COU-12DC /80 SP-COU-24DC /80 SP-COU-48DC /80	коричневый зеленый красный серый
	110/50 AC (2) 120/60 AC 230/50 AC (2) 230/60 AC		SP-666 или SP-667	60 ВА (5)	SP-COI-110/50/60AC /80 SP-COI-120/60AC /80 SP-COI-230/50/60AC /80 SP-COI	жёлтый белый голубой серый

(1) По остальным напряжениям (возможны на заказ), см. табл. E010  
 (2) Катушка также может быть запитана напряжением 60 Гц, при этом характеристики уменьшаются на 10 ÷ 15%, потребляемая мощность - 55ВА.  
 (3) Электроразъёмы по DIN 46350: характеристики см. табл. E010 и K500.  
 (4) Средняя оценка на испытаниях, проведенных при номинальных условиях и температуре катушки 20 С.  
 (5) Когда электромагнит работает, поток возрастает примерно в 3 раза. Уровень потока соответствует потребляемой мощности приблизительно 150 ВА.

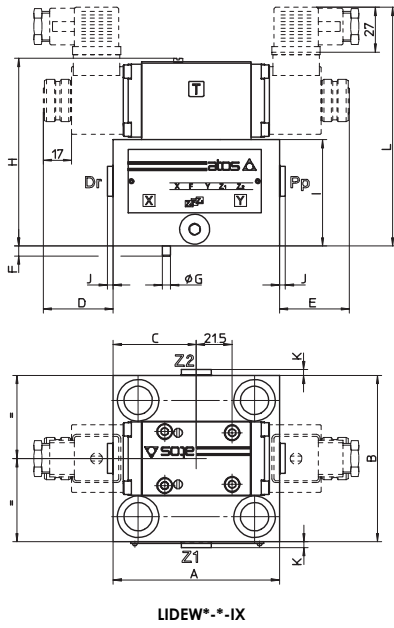
**9 ПРИСОЕДИНИТЕЛЬНЫЕ РАЗМЕРЫ [мм]**

Размеры	Ø d1	Ø d2	Ø d3 max	Ø d4 max	L1	L2	L3	L4 max	L5	L6	L7	U	W
16	32	25	16	22,5	43 <sup>+0,1</sup> <sub>0</sub>	56 <sup>+0,1</sup> <sub>0</sub>	54	42,5	20	2	2	0,03	0,05
25	45	34	25	27	58 <sup>+0,1</sup> <sub>0</sub>	72 <sup>+0,1</sup> <sub>0</sub>	70	57	30	2,5	2,5	0,03	0,05
32	60	45	32	38,5	70 <sup>+0,1</sup> <sub>0</sub>	85 <sup>+0,1</sup> <sub>0</sub>	83	68,5	30	2,5	2,5	0,03	0,1
40	75	55	40	54,5	87 <sup>+0,1</sup> <sub>0</sub>	105 <sup>+0,1</sup> <sub>0</sub>	102	84,5	30	3	3	0,05	0,1
50	90	68	50	62,5	100 <sup>+0,1</sup> <sub>0</sub>	122 <sup>+0,1</sup> <sub>0</sub>	117	97,5	35	3	3	0,05	0,1
63	120	90	63	87	130 <sup>+0,1</sup> <sub>0</sub>	155 <sup>+0,1</sup> <sub>0</sub>	150	127	40	4	4	0,05	0,2
80	145	110	80	130,5	175 <sup>+0,2</sup> <sub>0</sub>	205 <sup>+0,2</sup> <sub>0</sub>	200	170,5	40	5	5	0,05	0,2

**10 ПРИСОЕДИНИТЕЛЬНЫЕ РАЗМЕРЫ КРЫШКИ [мм]**

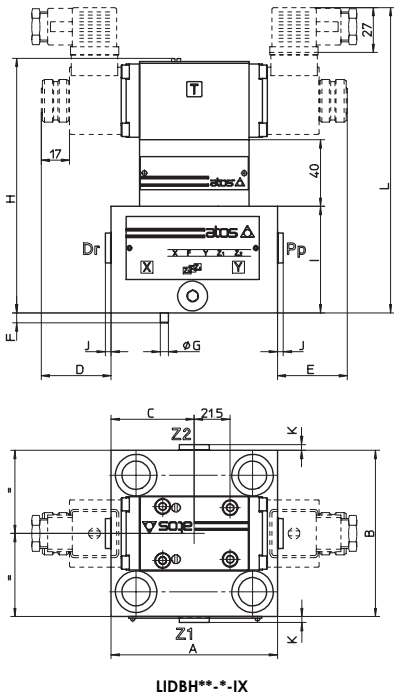
Разм.	A	B	C	D	E	F	G	J min	K	L min	M	Ø N	Ø P max	R	S max	T	V
16	2	12,5	23	46	48	46	23	-	-	65	M8	4	4	22	8	2	48
25	4	13	29	58	62	58	29	-	-	85	M12	6	6	30	8	4	62
32	6	18	35	70	76	70	35	-	-	102	M16	6	8	38	8	6	76
40	7,5	19,5	42,5	85	92,5	85	42,5	-	-	125	M20	6	10	46	8	7,5	92,5
50	8	20	50	100	108	100	50	-	-	140	M20	8	10	46	8	8	108
63	12,5	24,5	62,5	125	137,5	125	62,5	-	-	180	M30	8	12	66	8	12,5	137,5
80	-	-	-	-	-	-	-	250	200	-	M24	10	16	54	8	-	-

11 РАЗМЕРЫ КРЫШКИ [мм]



Крышки (1)	A	B	C	D	E	F	G	H	I	L	J	K	Канал Pp-Dr	Канал Z1-Z2	Уплотнения	Крепежные винты (3)	Момент затяжки [Нм]	Вес [кг]
LIDEW*-1-IX	70	65	29	63,5	50,5	4	3	89	40	119	-	-	-	-	4 OR 108	M8x45 4 шт.	41,6	2,6 ÷ 3
LIDEW*-2-IX	85	85	42,5	49,5	49,5	6	5	89	40	119	-	-	-	-	4 OR 108	M12x45 4 шт.	143	3 ÷ 3,4
LIDEW*-3-IX	100	100	50	42,5	42,5	6	5	99	50	129	-	-	-	-	4 OR 2043	M16x55 4 шт.	346	3,5 ÷ 4
LIDEW*-4-IX	125	125	62,5	29,5	29,5	6	5	109	60	139	3,5	-	G 1/4	-	4 OR 2050	M20x70 4 шт.	674	6,4 ÷ 6,9
LIDEW*-5-IX	140	140	70	22	22	4	6	119	70	149	3,5	3,5	G 1/4	G 1/4	4 OR 2050	M20x80 4 шт.	674	9,5 ÷ 10
LIDEW*-6-IX (2)	180	180	90	2	2	4	6	129	80	159	3,5	3,5	G 3/8	G 3/8	4 OR 2056	M30x90 4 шт.	2.310	17,3 ÷ 17,7
LIDEW*-8-IX (2)	250	-	125	-	-	6	8	161	80	181	3,5	3,5	G 3/8	G 3/8	4 OR 123	M24x90 4 шт.	1.170	27,1 ÷ 27,7

(1) LIDEW1\*: электромагнит со стороны канала Y в крышке; LIDEW2\*: электромагнит со стороны канала X  
 (2) Расположение внешних приложений Pp, Dr, Z1 и Z2 зеркально показанному на схеме.  
 (3) Винт под шестигранник по DIN 912-12.9



Крышки (1)	A	B	C	D	E	F	G	H	I	L	J	K	Канал Pp-Dr	Канал Z1-Z2	Уплотнения	Крепежные винты (3)	Момент затяжки [Нм]	Вес [кг]
LIDBH*-1-IX	70	65	29	63,5	50,5	4	3	129	40	159	-	-	-	-	4 OR 108	M8x45 4 шт.	41,6	3,6
LIDBH*-2-IX	85	85	42,5	49,5	49,5	6	5	129	40	159	-	-	-	-	4 OR 108	M12x45 4 шт.	143	4
LIDBH*-3-IX	100	100	50	42,5	42,5	6	5	139	50	169	-	-	-	-	4 OR 2043	M16x55 4 шт.	346	4,5
LIDBH*-4-IX	125	125	62,5	29,5	29,5	6	5	149	60	179	3,5	-	G 1/4	-	4 OR 2050	M20x70 4 шт.	674	7,4
LIDBH*-5-IX	140	140	70	22	22	4	6	159	70	189	3,5	3,5	G 1/4	G 1/4	4 OR 2050	M20x80 4 шт.	674	19,5
LIDBH*-6-IX (2)	180	180	90	2	2	4	6	169	80	199	3,5	3,5	G 3/8	G 3/8	4 OR 2056	M30x90 4 шт.	2.310	18,3

(1) LIDBH\*A: электромагнит со стороны канала X в крышке; LIDBH\*C: электромагнит со стороны канала Y  
 (2) Расположение внешних приложений Pp, Dr, Z1 и Z2 зеркально показанному на схеме.  
 (3) Винт с шестигранником по DIN 912-12.9

Полные размеры относятся к распределителям с электроразъемами, например SP-666

12 SCREWED ORIFICES IN STANDARD COVER EXECUTION: DIMENSIONS (1)

Крышка Канал	LIDEW*-1	LIDBH*-1	LIDEW*-2	LIDBH*-2	LIDEW*-3	LIDBH*-3	LIDEW*-4	LIDBH*-4	LIDEW*-5	LIDBH*-5	LIDEW*-6	LIDBH*-6	LIDEW*-8
	Z1	- -	M4 12A	- -	M4 12A	- -	M6 15A	- -	M6 17A	- -	M6 20A	- -	M6 20A
P	M6 12A	M6 12A	M6 12A	M6 12A	M6 15A	M6 15A	M6 17A	M6 17A	M6 20A	M6 20A	M6 20A	M6 20A	M8 20A

(1) Указанные коды определяют резьбу отверстия, диаметр жиклера в десятых миллиметра и форму проходного сечения:  
 A = изменяемое проходное сечение;  
 F = неизменяемое проходное сечение