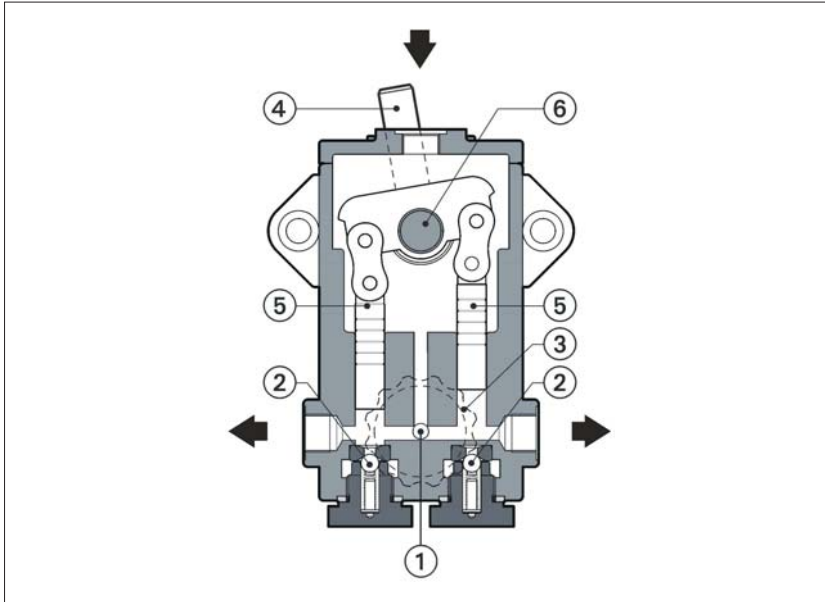


Насосы с ручным управлением типа PM

2-х плунжерные



PM – двухходовые насосы с ручным приводом с простой конструкцией для минимального обслуживания и большого срока службы.

Они состоят из одного байпасного клапана (1), который непосредственно соединяет рабочие каналы с напорным через рабочие клапаны (2). Байпасный клапан управляется рукояткой (3).

Процесс качания осуществляется попеременным движением рычага (4) и соответственно движением плунжеров (5), после запираания байпасного клапана рукояткой.

Шлицевой вал (6) позволяет установить рычаг в наилучшем положении.

В корпусе насоса возможны два напорных канала (один включен в поставку).

Гидравлические жидкости – согласно DIN 51524...535 или синтетические жидкости, обладающие аналогичными смазывающими характеристиками.

Рабочие объемы: от 6 до 20 см³ за двойной ход.

Макс. давление 500 бар

1 КОД МОДЕЛИ

PM

-

106

**

/*

2-х плунжерный насос с ручным приводом

Рабочий объем, см. раздел [2]

106 = 6 см³ за двойной ход

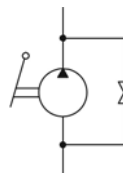
112 = 12 см³ за двойной ход

120 = 20 см³ за двойной ход

Синтетич. жидкости
WG = вода-гликоль
PE = эфир фосф. кислоты

Номер партии

2 РАБОЧИЕ ХАРАКТЕРИСТИКИ с гидравлической жидкостью вязкостью 24 сСт при 40°C

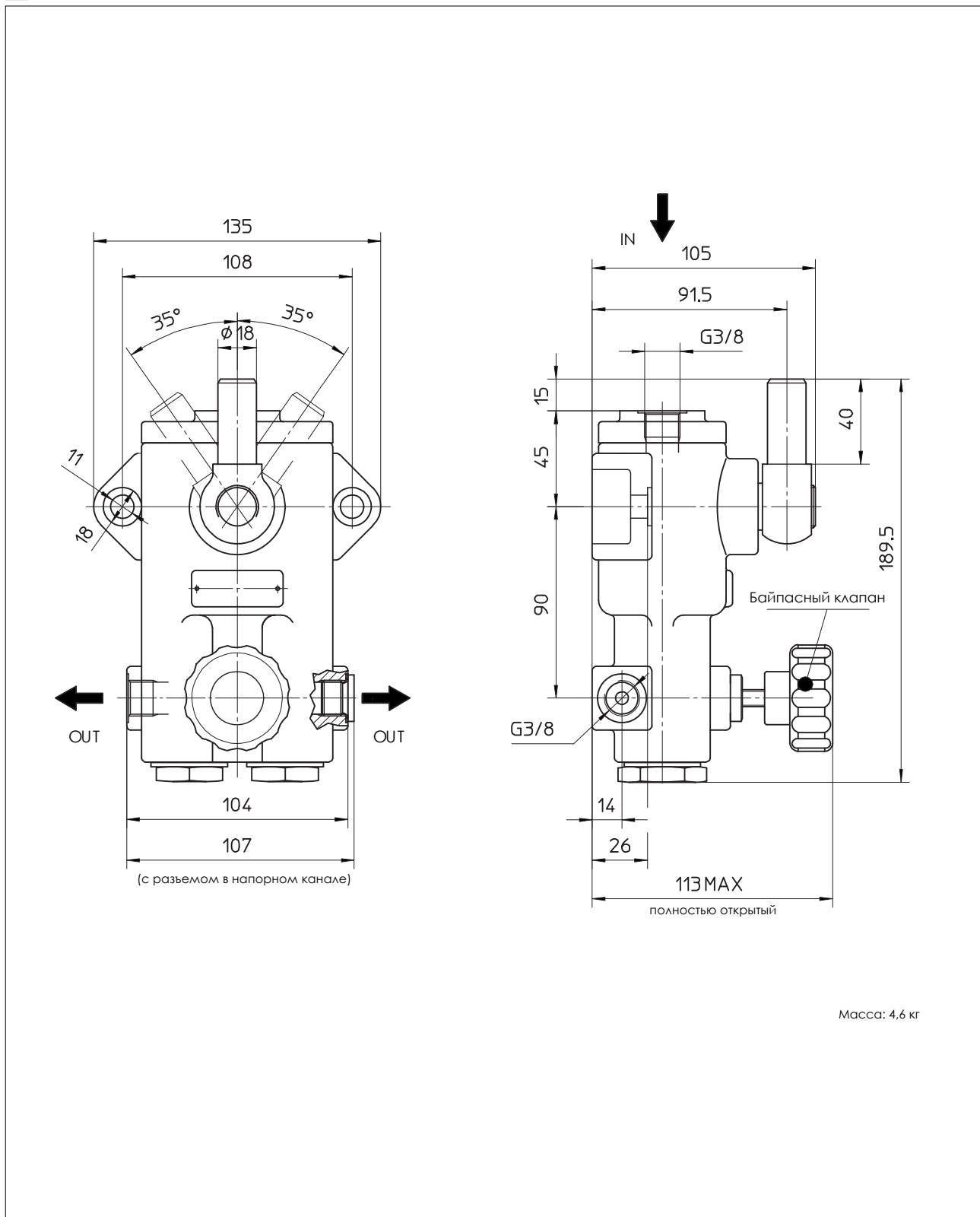


Модель	Рабочий объем за двойной ход [см ³ /об]	Макс. давление [бар]	качания вала [градус]	Макс. необходимый крутящий момент [Нм]
PM-106	6	500	± 35°	139
PM-112	12	250	± 35°	133
PM-120	20	120	± 35°	116

3 ОСНОВНЫЕ ХАРАКТЕРИСТИКИ НАСОСОВ С РУЧНЫМ ПРИВОДОМ ТИПА РМ

Монтажное положение	Вертикальное положение, с направлением всасывающего канала вверх, для обеспечения заполнения
Ввод в эксплуатацию	<p>Функционирование насоса осуществляется попеременным движением рычага после закрытия байпасного клапана.</p> <p>Замечание: байпасный клапан соединяет рабочие каналы с напорным и когда закрыт, возможны небольшие утечки из напорных каналов.</p> <p>Два противоположных напорных канала возможны для насоса: один из них входит в поставку. Насосы, поставляемые без рычага, могут комплектоваться простой трубой внутренним диаметром 18 мм. Рекомендуемая длина – приблизительно 500-600 мм.</p> <p>Положение рычага может быть выбрано поворотом.</p>
Температура окружающей среды	-20°C - +70°C
Рабочая жидкость	Гидравлическое масло по DIN 51524 ... 535, другие типы жидкостей см. раздел 1.
Рекомендуемая вязкость	10 – 100 сСт при 40°C (ISO VG 15 – 100)
Класс загрязнения жидкости	ISO 19/16, достигается при тонкости фильтрации 25 мкм и рекомендуемом $\beta_{25} \geq 75$
Температура рабочей жидкости	T < 70°C, если T > 70°C, выберите уплотнения /PE

4 РАЗМЕРЫ [мм]



Масса: 4,6 кг