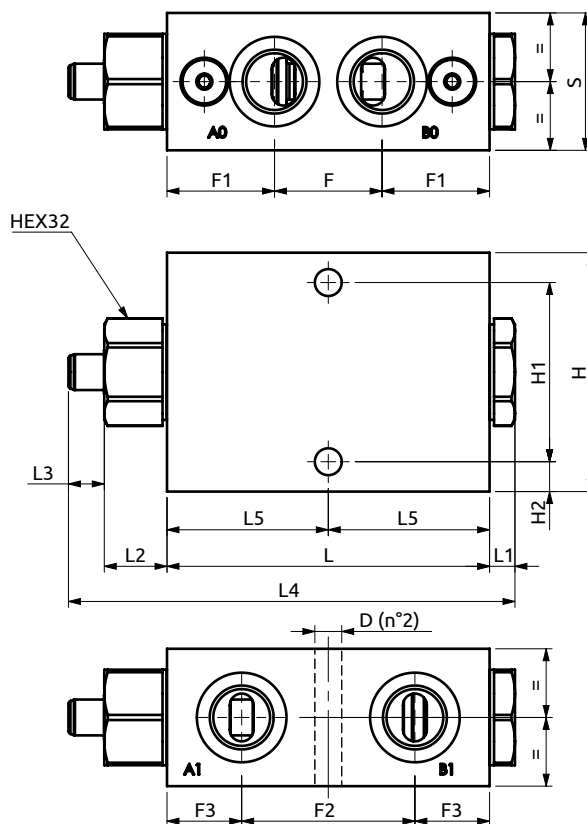
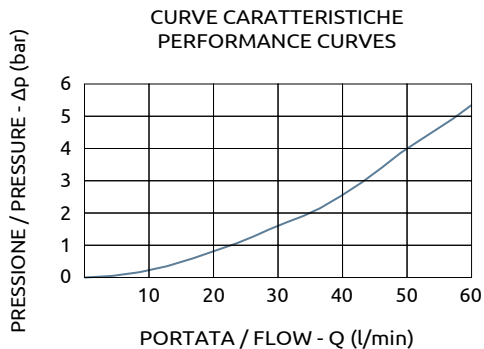
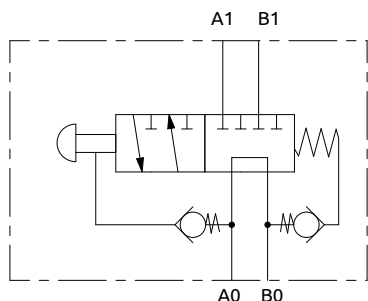




Valvola di fine corsa End stroke valve



Corpo in acciaio / Steel body

A200400.01.00	108	8.5	21	12	149.5	54	46	80	60	10	36	36	58	25	Ø9
COD.	L	L1	L2	L3	L4	L5	S	H	H1	H2	F	F1	F2	F3	D



DESCRIZIONE

La valvola blocca normalmente il flusso nelle due direzioni e permette il flusso libero bidirezionale in posizione "premuta".

DESCRIPTION

The valve normally locks the oil flow in both directions. Free bidirectional flow in switched position.

Codice Ordine	Pressione Max	Portata Massima	Corsa Max	Dimensione Porte	Peso
Ordering Code	Max Pressure	Max Flow	Max Stroke	Port Size	Weight
A200400.01.00	350 bar	60 l/min	8 mm	1/2"G	2.8 kg